

# WRG 300 DC



## Kurzinformation

Kompaktes Lüftungssystem mit sehr effektiver Wärmerückgewinnung

## Einsatzbeispiele

Niedrigenergiehaus

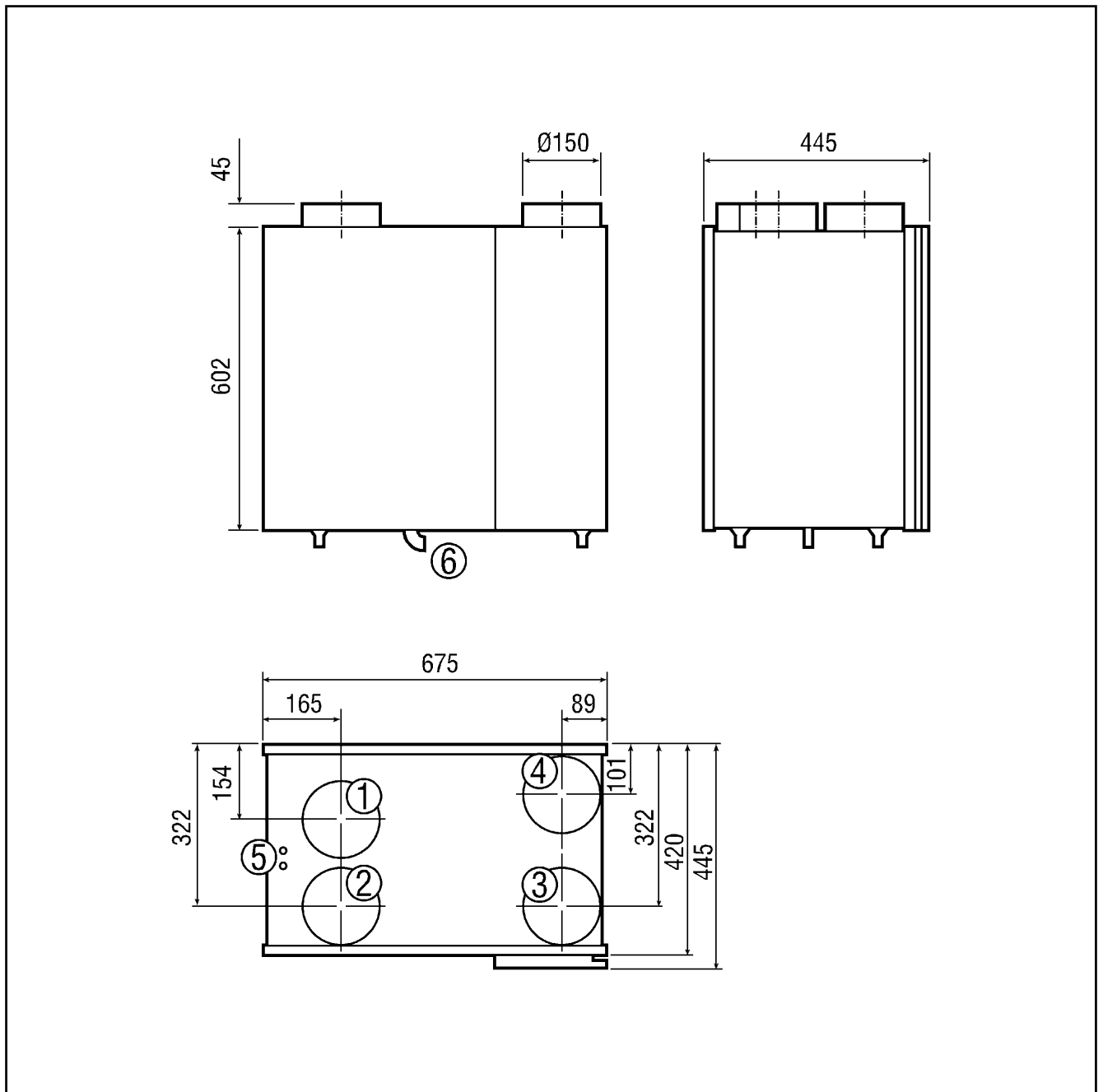
Artikelnummer 0082.0048

## Technische Daten

Drehzahl	2.070 1/min
Drehzahlsteuerbar	✓
Spannungsart	Wechselstrom
Bemessungsspannung	230 V
Aufstellungsort	Keller
Material Gehäuse	Stahlblech, verzinkt
Farbe	perlweiß, ähnlich RAL 1013
Gewicht	31
Filterklasse	G3
Anschlussdurchmesser	150 mm
Fördermitteltemperatur bei I <sub>Max</sub>	50 °C
Wärmebereitstellungsgrad	90 %
Wärmetauscherbauart	Kondensationsrotor
Verpackungseinheit	1 Stück
Sortiment	K
GTIN (EAN)	4012799820482

# WRG 300 DC

Maßzeichnung [mm]



- ① Zuluft
- ② Fortluft
- ③ Abluft
- ④ Außenluft
- ⑤ Elektroanschluss
- ⑥ Kondensatanschluss