

WRG 300 EC



Kurzinformation

Kompaktes Lüftungssystem mit sehr effektiver Wärmerückgewinnung

Einsatzbeispiele

Niedrigenergiehaus, Wohnraum, Wartezimmer

Artikelnummer 0082.0060

Technische Daten

Fördervolumen	60 m³/h / 250 m³/h
Drehzahl	2.070 1/min
Drehzahlsteuerbar	–
Spannungsart	Wechselstrom
Bemessungsspannung	230 V
Netzfrequenz	50 Hz / 60 Hz
Maximale Leistungsaufnahme	174 W
I _{Max}	1 A
Schutzart	IP 31
Aufstellungsort	Keller / Speicher / Kniestock / Hauswirtschaftsraum / Heizungsraum
Material Gehäuse	Stahlblech, pulverbeschichtet
Farbe	perlweiß, ähnlich RAL 1013
Gewicht	31
Gewicht mit Verpackung	35 kg
Filterklasse	G4
Anschlussdurchmesser	160 mm
Breite mit Verpackung	760 mm
Höhe mit Verpackung	590 mm
Tiefe mit Verpackung	750 mm
Fördermitteltemperatur bei I _{Max}	50 °C
Wärmebereitstellungsgrad	90 %
Wärmetauscherbauart	Kondensationsrotor
Verpackungseinheit	1 Stück
Sortiment	K
GTIN (EAN)	4012799820604

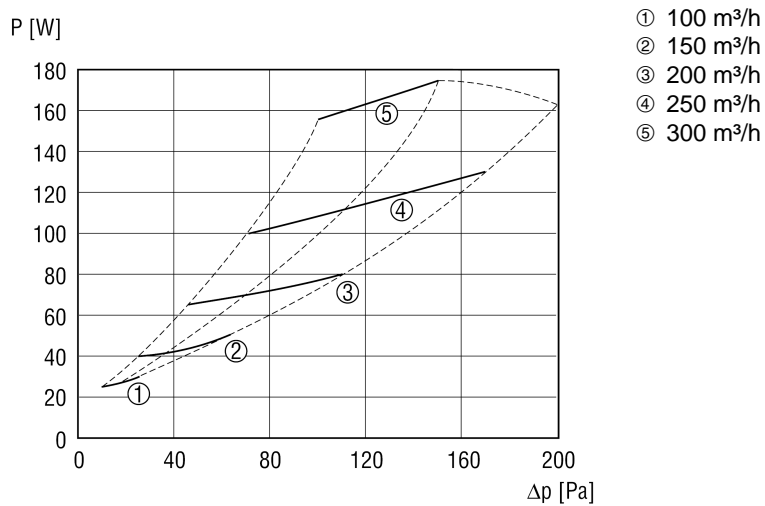
WRG 300 EC

Schallleistungspegel im Oktavspektrum

	63 Hz	125 Hz	250 Hz	500 Hz	1 kHz	2 kHz	4 kHz	8 kHz	Gesamt
L_{WA2}, Stufe 3 (dB(A))	25	33	38	39	41	38	40	33	47
L_{WA5}, Stufe 3 (dB(A))	22	33	34	33	33	27	25	26	40
L_{WA6}, Stufe 3 (dB(A))	36	48	53	57	60	55	52	47	63

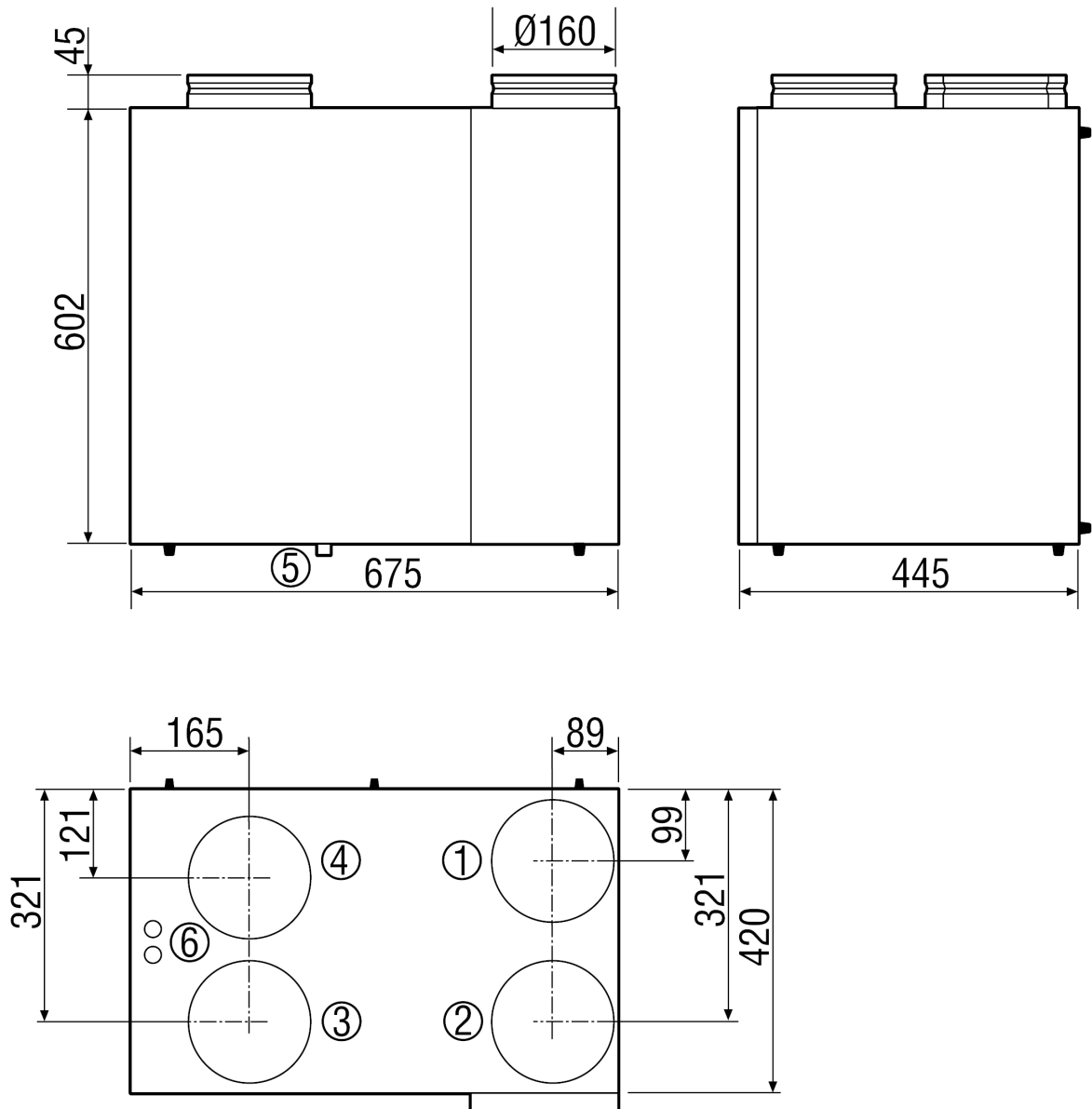
L_{WA2} = Gehäuse-Schallleistungspegel in dB
 L_{WA5} = Freiansaug-Schallleistungspegel in dB
 L_{WA6} = Freiausblas-Schallleistungspegel in dB
 Gemessen bei Fördervolumen 210 m³/h

Kennlinie WRG 300 EC



WRG 300 EC

Maßzeichnung [mm]



- ① Außenluft
- ② Abluft
- ③ Fortluft
- ④ Zuluft
- ⑤ Kondensatanschluss
- ⑥ Elektroanschluss