

WRG 35-1-SE



Kurzinformation

Ventilatoreinheit für Einzelraumlüftungsgerät WRG 35 mit Wärmerückgewinnung, 17 - 60 m³/h, mit Innenabdeckung und 2 x G4-Filtern, notwendiges Zubehör: Rohbauset WRG 35-SR und Raumluftsteuerung RLS 5

Einsatzbeispiele

Wohnung, Sanierung, Etagenwohnung, Einliegerwohnung, Einfamilienhaus

Artikelnummer 0082.0235

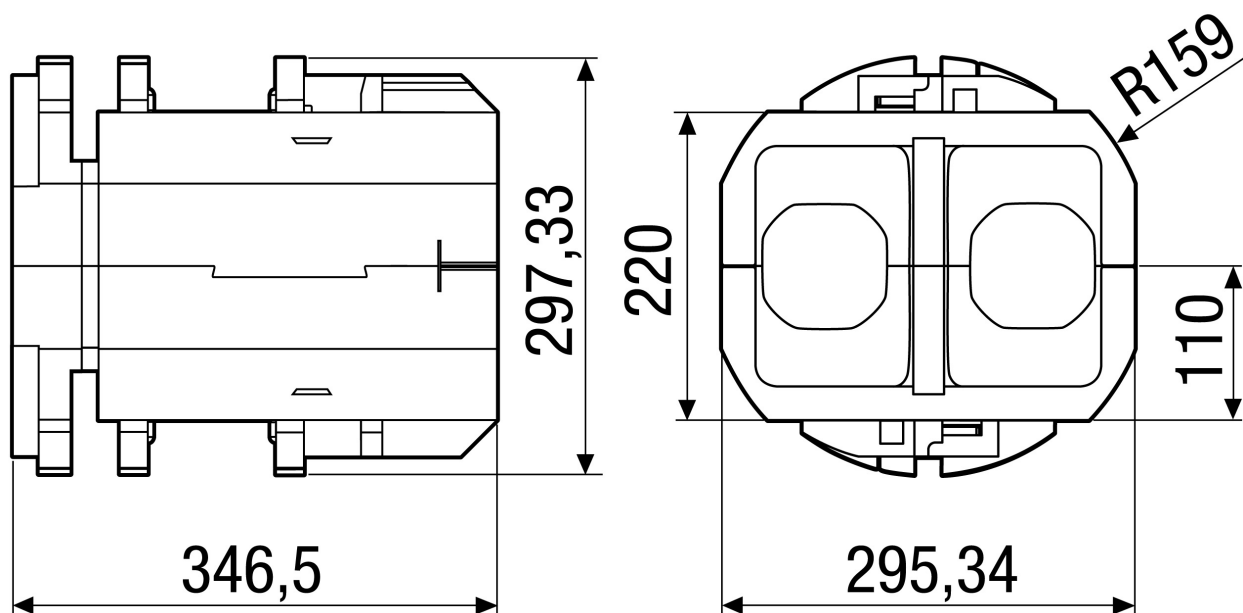
Technische Daten

Fördervolumen	17 m³/h / 30 m³/h / 45 m³/h / 60 m³/h
Drehzahlsteuerbar	–
Energieeffizienzklasse	B
Spannungsart	Wechselstrom
Bemessungsspannung	230 V
Netzfrequenz	50 Hz
Maximale Leistungsaufnahme	2 W / 4 W / 6 W / 8 W
I _{Max}	0,04 A / 0,05 A / 0,06 A / 0,07 A
Schutzart	IP X4
Elektrische Steckverbindung	Schraubanschluss
Integrierter Hygrostat	–
Einbauort	Wand
Einbaulage	waagrecht
Systemart	dezentral
Material Gehäuse	Kunststoff EPP
Material Wärmetauscher	Aluminium
Gewicht	4,7 kg
Gewicht mit Verpackung	5,935 kg
Filterart	Staubfilter
Filterklasse	G4
Breite	400 mm
Höhe	380 mm
Tiefe	400 mm
Breite mit Verpackung	401 mm
Höhe mit Verpackung	400 mm
Tiefe mit Verpackung	460 mm
Umgebungstemperatur	40 °C
Wärmerückgewinnungsgrad	> 70 %
Wärmetauscherbauart	Kreuzstrom

WRG 35-1-SE

Schalldruckpegel	14 dB(A) / 25 dB(A) / 30 dB(A) / 37 dB(A) (Abstand 3 m, Freifeldbedingungen)
Bewertete max. Element-Normschallpegeldifferenz $D_{n,w}$	39 dB
Verpackungseinheit	1 Stück
Sortiment	K
GTIN (EAN)	4012799822356

Maßzeichnung [mm]



Maße Innenabdeckung:
B x H x T: 380 x 380 x 45 mm