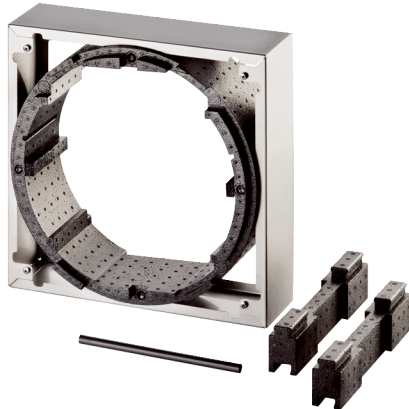


WRG 35-AR



Kurzinformation

Ausgleichsrahmen für Einzelraumlüftungsgerät WRG 35, zum Ausgleich von Wandstärken kleiner 350 mm

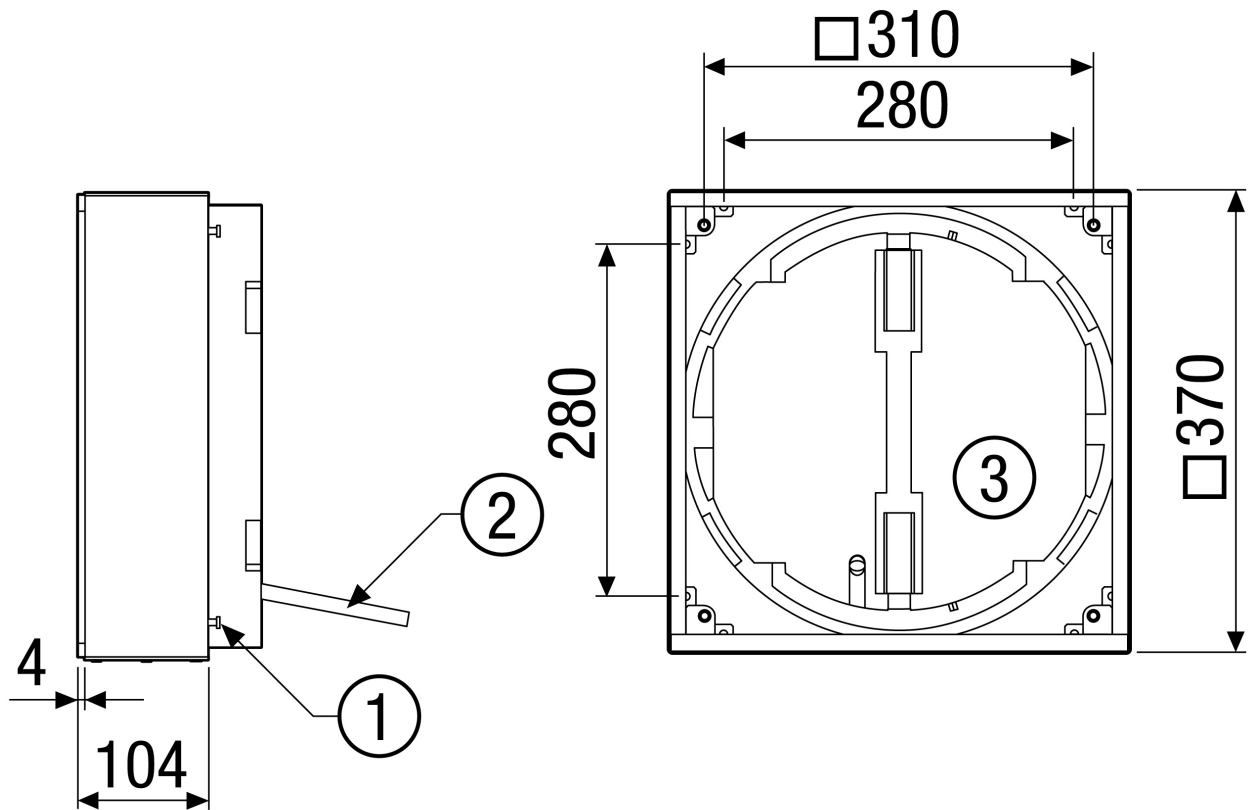
Artikelnummer 0192.0454

Technische Daten

Drehzahlsteuerbar	–
Einbauort	Wand
Einbaulage	waagrecht
Material	Kunststoff EPP
Material Gehäuse	Edelstahl
Gewicht	1,3 kg
Gewicht mit Verpackung	1,78 kg
Breite	370 mm
Höhe	370 mm
Tiefe	104 mm
Breite mit Verpackung	405 mm
Höhe mit Verpackung	395 mm
Tiefe mit Verpackung	145 mm
Umgebungstemperatur	40 °C
Verpackungseinheit	1 Stück
Sortiment	K
GTIN (EAN)	4012799924548

WRG 35-AR

Maßzeichnung [mm]



- ① Schrauben M5 x16 Edelstahl
- ② Verlängerung Kondensatablauf
- ③ Ansicht Innenseite