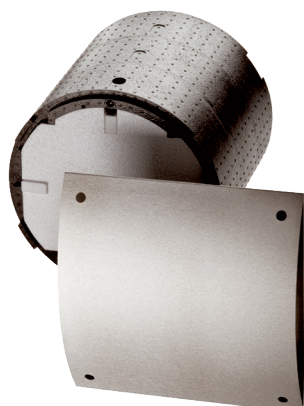


WRG 35-SR



Kurzinformation

Rohbau-Set bestehend aus Wandhülse (3-teilig), 2 Putzschutzdeckel, Versteifungskreuz mit Anschlag für Wasserwaage und Außenabdeckung aus Edelstahl mit Bohrschablone für Einzelraumlüftungsgerät WRG 35 mit Wärmerückgewinnung, Nennweite 350 mm, Länge 346 mm

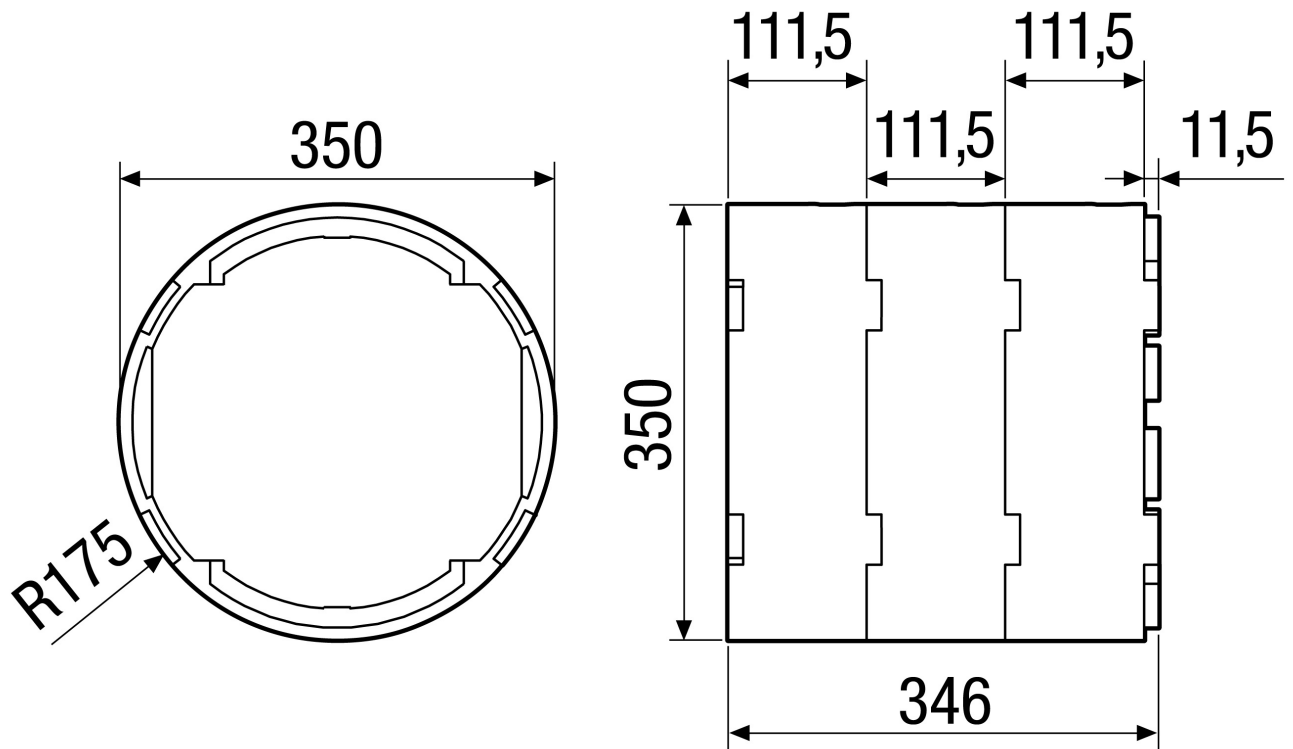
Artikelnummer 0192.0450

Technische Daten

Drehzahlsteuerbar	–
Einbauort	Wand
Material	Kunststoff EPP
Gewicht	2,2 kg
Gewicht mit Verpackung	3,5 kg
Nennweite	350 mm
Breite	346 mm
Höhe	350 mm
Tiefe	350 mm
Breite mit Verpackung	400 mm
Höhe mit Verpackung	400 mm
Tiefe mit Verpackung	455 mm
Umgebungstemperatur	40 °C
Verpackungseinheit	1 Stück
Sortiment	K
GTIN (EAN)	4012799924500

WRG 35-SR

Maßzeichnung [mm]



Durchmesser der Kernbohrung 360 mm

Maße Außenabdeckung:

B x H x T: 370 x 370 x 59 mm

Maße Innenabdeckung:

B x H x T: 380 x 380 x 45 mm