

WRG 400 EC



Kurzinformation

Kompaktes Lüftungssystem mit sehr effektiver Wärmerückgewinnung

Einsatzbeispiele

Einfamilienhaus, Wohnung, Büro, Wartezimmer, Gewerberaum

Artikelnummer 0082.0061

Technische Daten

Fördervolumen	60 m³/h / 400 m³/h
Drehzahl	2.070 1/min
Drehzahlsteuerbar	–
Spannungsart	Wechselstrom
Bemessungsspannung	230 V
Netzfrequenz	50 Hz / 60 Hz
Maximale Leistungsaufnahme	300 W
I _{Max}	1 A
Schutzart	IP 31
Aufstellungsort	Keller / Speicher / Kniestock / Hauswirtschaftsraum / Heizungsraum
Material Gehäuse	Stahlblech, verzinkt
Farbe	perlweiß, ähnlich RAL 1013
Gewicht	32
Gewicht mit Verpackung	28,97 kg
Filterklasse	G4
Anschlussdurchmesser	180 mm
Breite mit Verpackung	730 mm
Höhe mit Verpackung	360 mm
Tiefe mit Verpackung	590 mm
Fördermitteltemperatur bei I _{Max}	50 °C
Wärmebereitstellungsgrad	90 %
Wärmetauscherbauart	Kondensationsrotor
Verpackungseinheit	1 Stück
Sortiment	K
GTIN (EAN)	4012799820611

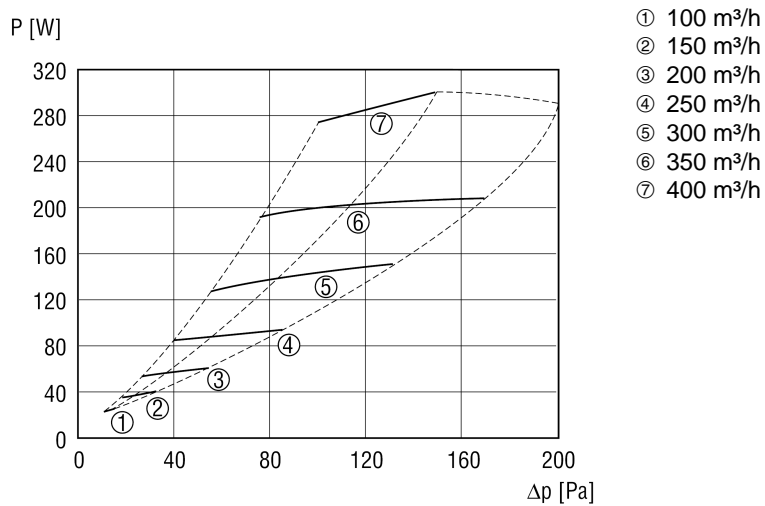
WRG 400 EC

Schalleistungspegel im Oktavspektrum

	63 Hz	125 Hz	250 Hz	500 Hz	1 kHz	2 kHz	4 kHz	8 kHz	Gesamt
L_{WA2}, Stufe 5 (dB(A))	31	39	46	46	46	45	51	43	55
L_{WA5}, Stufe 5 (dB(A))	27	37	44	44	39	36	31	27	48
L_{WA6}, Stufe 5 (dB(A))	40	55	59	64	64	62	59	54	69

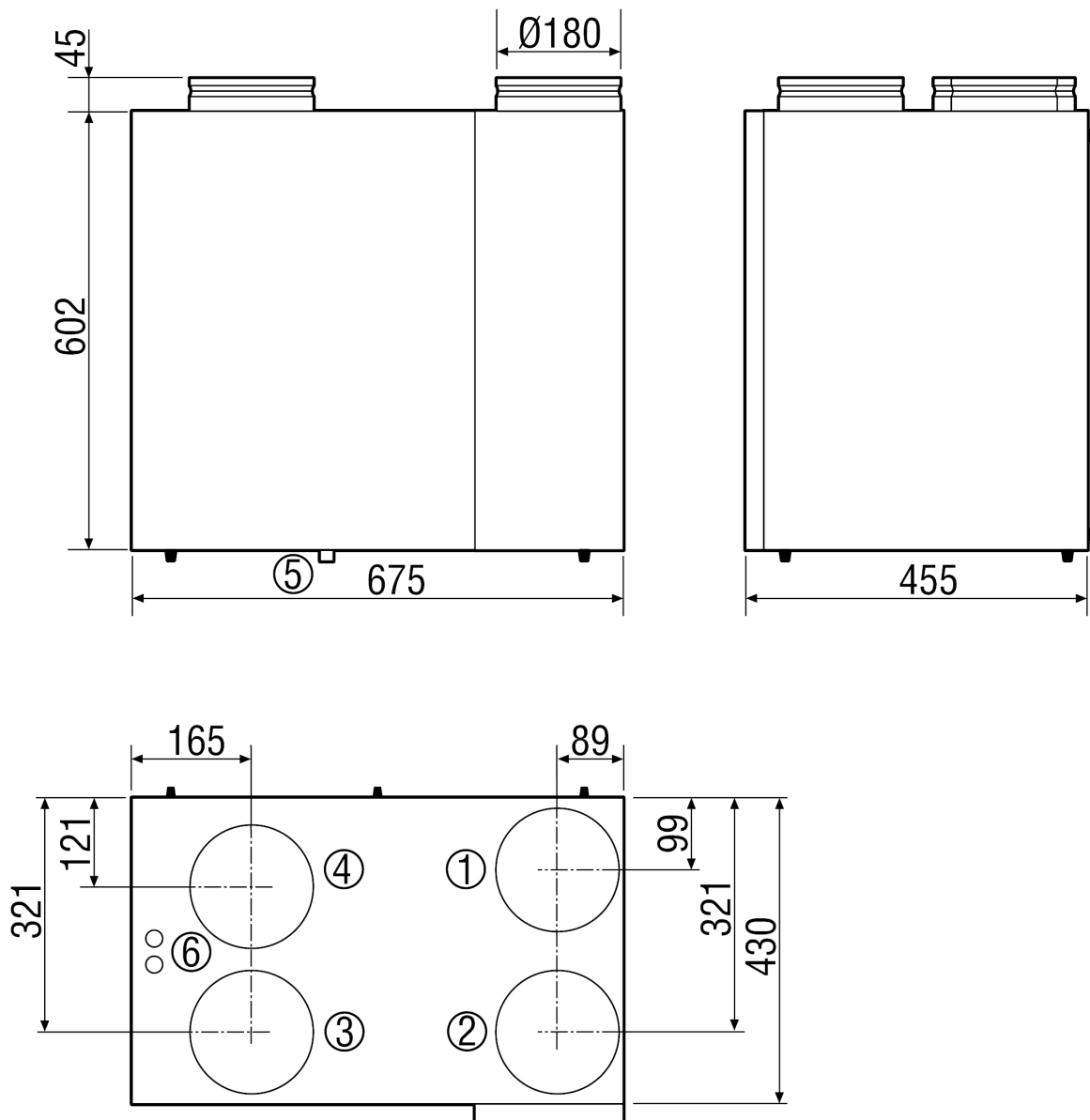
L_{WA2} = Gehäuse-Schalleistungspegel in dB
 L_{WA5} = Freiansaug-Schalleistungspegel in dB
 L_{WA6} = Freiausblas-Schalleistungspegel in dB
 Gemessen bei Fördervolumen 320 m³/h

Kennlinie WRG 400 EC



WRG 400 EC

Maßzeichnung [mm]



- ① Außenluft DN 180
- ② Abluft DN 180
- ③ Fortluft DN 180
- ④ Zuluft DN 180
- ⑤ Kondensatanschluss
- ⑥ Elektroanschluss