

WRG 400 EC



Kurzinformation

Zentrales Lüftungsgerät mit sehr effektiver Wärmerückgewinnung, über Kreuz-Gegenstrom-Tauscher, EC-Motoren mit Konstant-Volumenstromregelung, 4 x DN 160, 70 - 400m³/h, KNX-Anbindung möglich

Einsatzbeispiele

Einfamilienhaus, Wohnung, Büro, Wartezimmer, Gewerbe-
raum

Artikelnummer 0082.0063

Technische Daten

Anzahl Lüftungsstufen	3
Fördervolumen	70 m ³ /h - 400 m ³ /h
Volumenstromkonstant	ja
Drehzahlsteuerbar	–
Spannungsart	Wechselstrom
Bemessungsspannung	230 V
Netzfrequenz	50 Hz / 60 Hz
Leistungsaufnahme	40 W - 270 W (Bei 100 Pa Gegendruck)
I _{Max}	2,1 A
Schutzart	IP 31
DIBT-Zulassung	nein
PHI-Zertifizierung	nein
Aufstellungsort	Keller / Speicher / Kniestock / Hauswirtschaftsraum / Heizungsraum
Material Gehäuse	Stahlblech, pulverbeschichtet
Material Wärmetauscher	Kunststoff PETG
Farbe	perlweiß, ähnlich RAL 1013
Gewicht	33 kg
Gewicht mit Verpackung	35,5 kg
Filterklasse	G4
Anschlussdurchmesser	180 mm
Anschlussdurchmesser Kondensatablauf	1/2" Innengewinde
Breite	675 mm
Höhe	602 mm
Tiefe	430 mm
Breite mit Verpackung	760 mm
Höhe mit Verpackung	740 mm
Tiefe mit Verpackung	595 mm
Fördermitteltemperatur bei I _{Max}	50 °C
Wärmebereitstellungsgrad	90 %

WRG 400 EC

Wärmetauscherbauart	Kreuz-Gegenstrom
Bypass	nein
Vorheizregister	extern
Frostschuttschaltung	ja
Sommerschaltung	nein
Filterüberwachung	zeitgesteuert mit RLS 2 F
Feuchteregelung	optional mit HY 5, HY 5 I, HY 10 AP, HY 10 UP
CO ₂ -Regelung (optional)	-
Luftqualitätsregelung (optional)	-
KNX-Anbindung (optional)	ja
Bedienteil im Lieferumfang	nein
Bedienteil (optional)	RLS 2 F, RLS 3
Funk Ein-/Ausschaltung (optional)	XE 1, XS 1
Schalldruckpegel Gehäuseabstrahlung	53 dB(A) (Abstand 1 m, Schallabsorption 10 m ²)
Verpackungseinheit	1 Stück
Sortiment	K
GTIN (EAN)	4012799820635

Schalleistungspegel im Oktavspektrum

	63 Hz	125 Hz	250 Hz	500 Hz	1 kHz	2 kHz	4 kHz	8 kHz	Gesamt
L_{WA2}, Stufe 5 (dB(A))	31	39	46	46	46	45	51	43	55
L_{WA5}, Stufe 5 (dB(A))	27	37	44	44	39	36	31	27	48
L_{WA6}, Stufe 5 (dB(A))	40	55	59	64	64	62	59	54	69

L_{WA2} = Gehäuse-Schalleistungspegel in dB

L_{WA5} = Freiansaug-Schalleistungspegel in dB

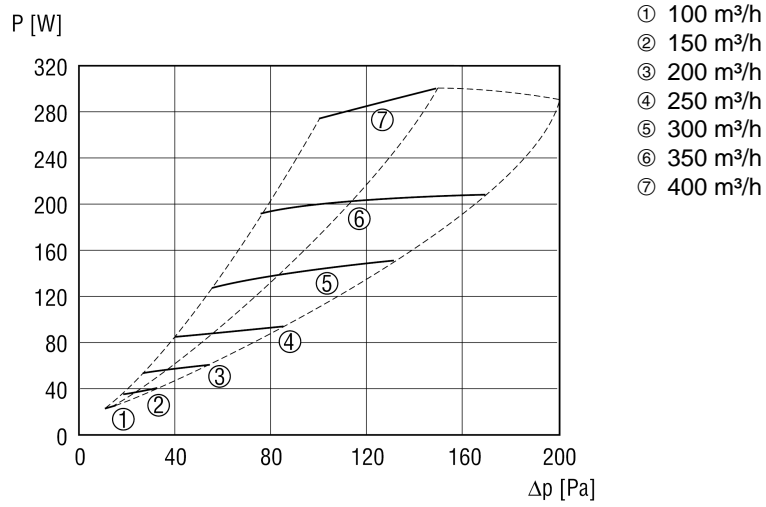
L_{WA6} = Freiausblas-Schalleistungspegel in dB

L_{WA5}, L_{WA6} = an die freie Umgebung abgegebene Schalleistung. Gemessen in einem Betriebspunkt an den raumzugewandten Stutzen. L_{WA5} Abluftstutzen, L_{WA6} Zuluftstutzen.

Gemessen bei Fördervolumen 320 m³/h.

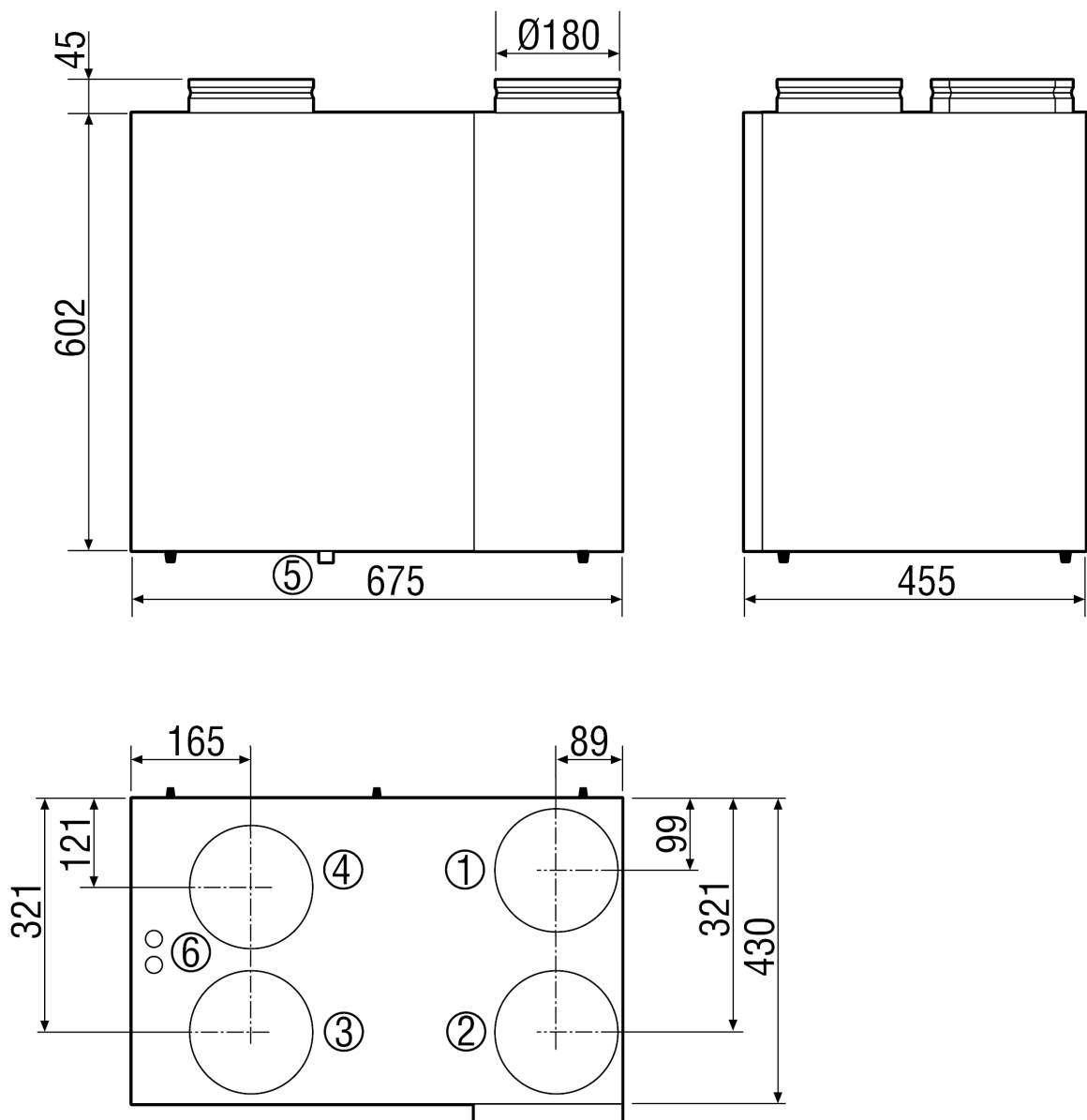
WRG 400 EC

Kennlinie WRG 400 EC



WRG 400 EC

Maßzeichnung [mm]



- ① Außenluft DN 180
- ② Abluft DN 180
- ③ Fortluft DN 180
- ④ Zuluft DN 180
- ⑤ Kondensatanschluss
- ⑥ Elektroanschluss