

# WR 300



## Kurzinformation

Zentrales Lüftungsgerät mit sehr effektiver Wärmerückgewinnung über Kreuz-Gegenstrom-Tauscher, EC-Motoren mit Konstantvolumenstromregelung, Intervallbetrieb, 80 - 300 m³/h, 4 x DN 160, inkl. Bedienteil RLS 1 WR, DIBT- und Passivhauszulassung, KNX-Anbindung möglich

## Einsatzbeispiele

Einfamilienhaus, Passivhaus, Büro, Wartezimmer

Artikelnummer 0095.0078

## Technische Daten

Anzahl Lüftungsstufen	4
Fördervolumen	80 m³/h - 300 m³/h
Volumenstromkonstant	ja
Drehzahlsteuerbar	–
Spannungsart	Wechselstrom
Bemessungsspannung	230 V
Netzfrequenz	50 Hz / 60 Hz
Leistungsaufnahme	27 W - 125 W (Bei 100 Pa Gegendruck)
I <sub>Max</sub>	2 A
Schutzart	IP 00
DIBT-Zulassung	ja
PHI-Zertifizierung	ja
Aufstellungsort	Keller / Speicher / Kniestock / Hauswirtschaftsraum / Heizungsraum
Systemart	zentral
Material Gehäuse	Stahlblech, pulverbeschichtet
Material Wärmetauscher	Aluminium
Material Innenverkleidung	Kunststoff
Farbe	perlhellgrau
Gewicht	46,5 kg
Gewicht mit Verpackung	54,465 kg
Filterklasse	G4 / F7
Anschlussdurchmesser	160 mm
Anschlussdurchmesser Kondensatablauf	3/4" Schlauchanschluss
Breite	786 mm
Höhe	825 mm
Tiefe	500 mm
Breite mit Verpackung	810 mm
Höhe mit Verpackung	960 mm
Tiefe mit Verpackung	520 mm

# WR 300

Wärmebereitstellungsgrad	90 %
Wärmetauscherbauart	Kreuz-Gegenstrom
Bypass	extern
Vorheizregister	extern
Enthalpie-Wärmetauscher	nein
Frostschuttschaltung	ja
Sommerschaltung	Abluft mit RLS D1 WR
Filterüberwachung	zeitgesteuert
Feuchterege lung	optional mit HY 5, HY 5 I, HY 10 AP, HY 10 UP
CO <sub>2</sub> -Regelung (optional)	SKD
Luftqualitätsregelung (optional)	EAQ 10/2
KNX-Anbindung (optional)	bauseits
MODBUS-Schnittstelle	nein
Bedienteil im Lieferumfang	RLS 1 WR
Bedienteil (optional)	RLS D1 WR
Funk Ein-/Ausschaltung (optional)	XE 1, XS 1
Funkintegration EnOcean (optional)	nein
Mobile Ansteuerung	nein
Schalldruckpegel Gehäuseabstrahlung	41 dB(A) / 43 dB(A) / 45 dB(A) (Abstand 1 m, Schallabsorption 10 m <sup>2</sup> )
Zulassungsnummer	Z-51.3-216
Verpackungseinheit	1 Stück
Sortiment	K
GTIN (EAN)	4012799950783

## Schalleistungspegel im Oktavspektrum

	63 Hz	125 Hz	250 Hz	500 Hz	1 kHz	2 kHz	4 kHz	8 kHz	Gesamt
<b>L<sub>WA2</sub>, Stufe 1 (dB(A))</b>	26	33	37	38	37	31	21	11	43
<b>L<sub>WA5</sub>, Stufe 1 (dB(A))</b>	27	37	32	34	38	30	23	10	42
<b>L<sub>WA6</sub>, Stufe 1 (dB(A))</b>	26	37	31	40	40	32	24	10	44
<b>L<sub>WA2</sub>, Stufe 2 (dB(A))</b>	27	34	38	39	40	33	25	15	45
<b>L<sub>WA5</sub>, Stufe 2 (dB(A))</b>	27	38	33	36	41	33	26	12	44
<b>L<sub>WA6</sub>, Stufe 2 (dB(A))</b>	27	39	32	42	43	35	27	13	47
<b>L<sub>WA2</sub>, Stufe 3 (dB(A))</b>	26	35	38	41	42	36	26	13	47
<b>L<sub>WA5</sub>, Stufe 3 (dB(A))</b>	27	40	34	37	43	36	28	15	46

# WR 300

	63 Hz	125 Hz	250 Hz	500 Hz	1 kHz	2 kHz	4 kHz	8 kHz	Gesamt
<b>L<sub>WA6</sub>, Stufe 3 (dB(A))</b>	27	40	33	43	45	38	30	15	48

L<sub>WA2</sub> = Gehäuse-Schalleistungspegel in dB

L<sub>WA5</sub> = Freiansaug-Schalleistungspegel in dB

L<sub>WA6</sub> = Freiausblas-Schalleistungspegel in dB

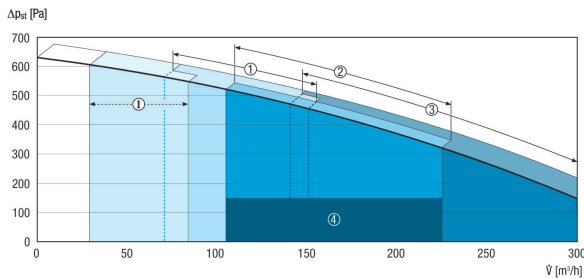
L<sub>WA5</sub>, L<sub>WA6</sub> = an die freie Umgebung abgegebene Schalleistung. Gemessen in nachfolgendem Betriebspunkt an den raumzugewandten Stutzen. L<sub>WA5</sub> Abluftstutzen, L<sub>WA6</sub> Zuluftstutzen.

Betriebspunkt Stufe 1: Fördervolumen 100 m<sup>3</sup>/h und externem Druck 100 Pa

Betriebspunkt Stufe 2: Fördervolumen 150 m<sup>3</sup>/h und externem Druck 100 Pa

Betriebspunkt Stufe 3: Fördervolumen 200 m<sup>3</sup>/h und externem Druck 100 Pa

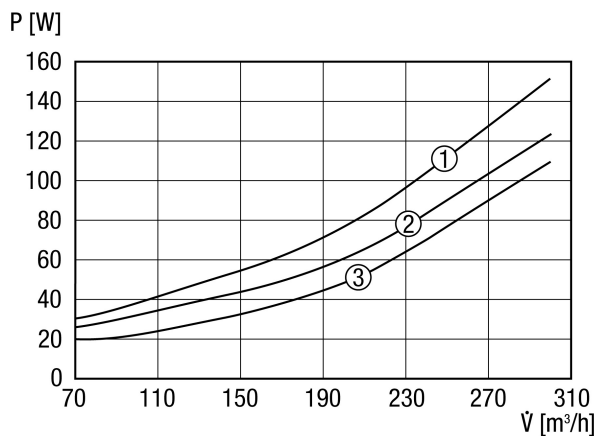
## Kennlinie WR 300



I - Intervall- / Urlaubsbetrieb zum Feuchteschutz

- ① Reduzierte Lüftung
- ② Nennlüftung
- ③ Intensiv / Partybetrieb
- ④ Empfohlener Auslegungsbereich

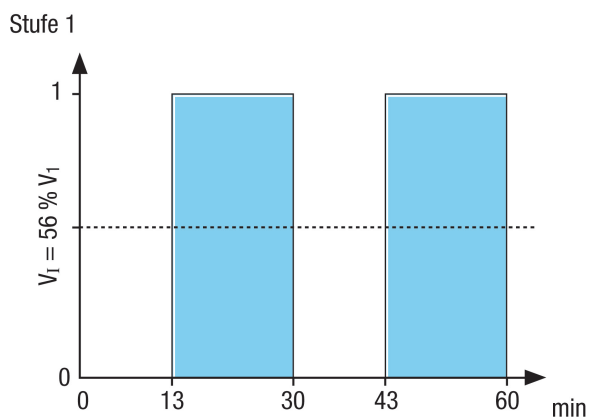
## Kennlinie Leistung - Fördervolumen



- ① Bei 150 Pa Gegendruck
- ② Bei 100 Pa Gegendruck
- ③ Bei 50 Pa Gegendruck

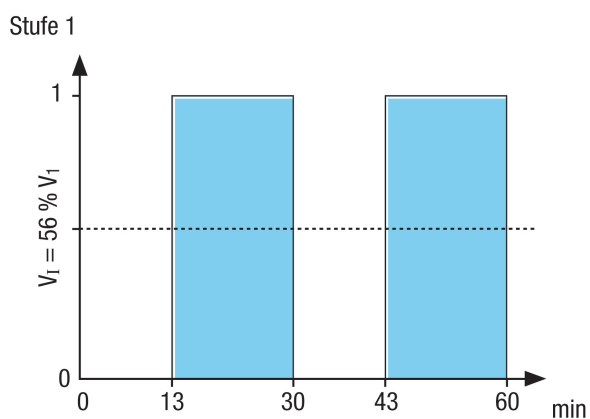
# WR 300

## Kennlinie Lüftung zum Feuchteschutz



Intervallschaltung der Stufe 1  
Einschaltdauer 17 min  
Ausschaltdauer 13 min

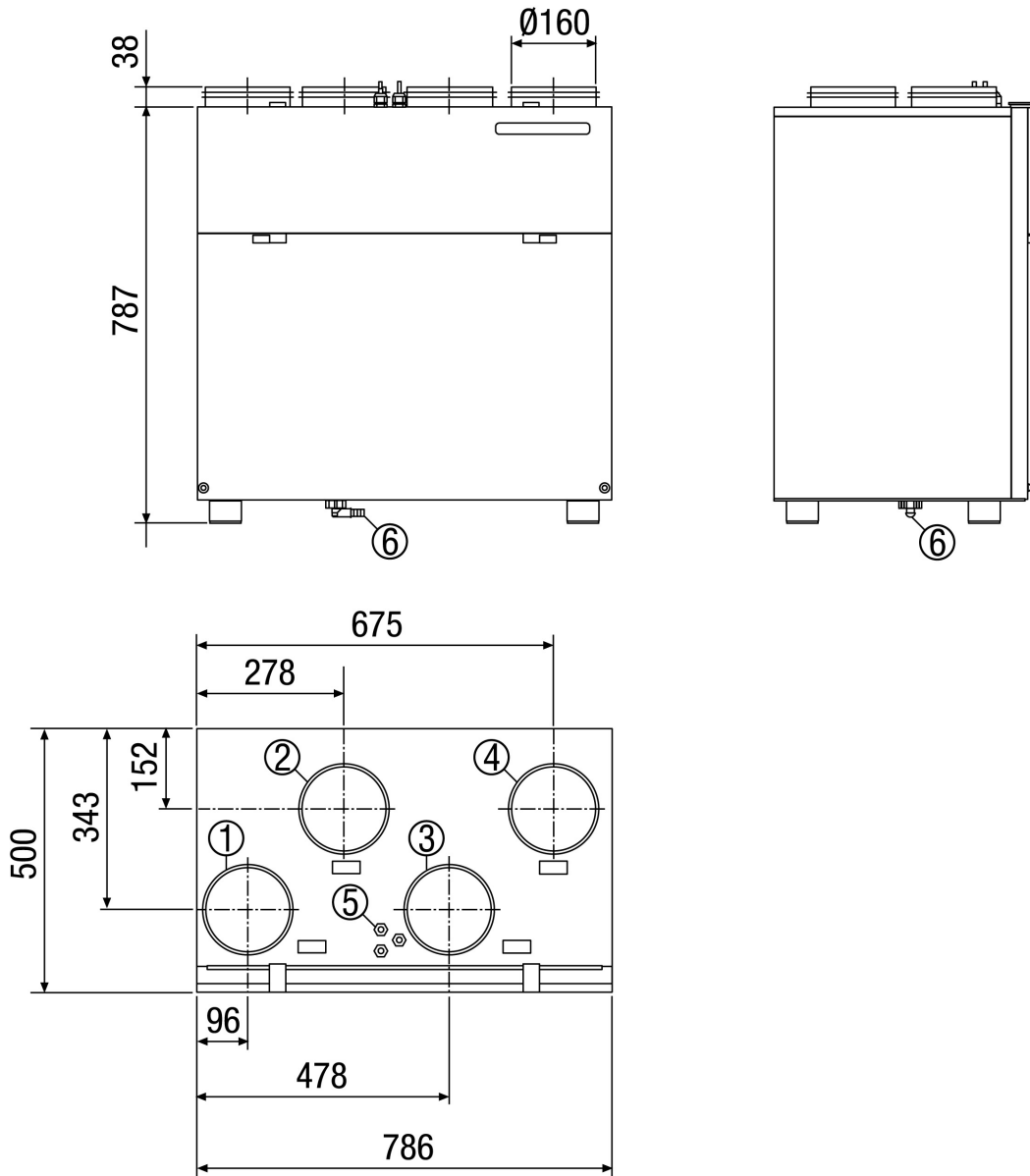
## Kennlinie Lüftung zum Feuchteschutz



Intervallschaltung der Stufe 1  
Einschaltdauer 17 min  
Ausschaltdauer 13 min

# WR 300

Maßzeichnung [mm]



- ① Fortluft DN 160
- ② Zuluft DN 160
- ③ Abluft DN 160
- ④ Außenluft DN 160
- ⑤ Elektroanschluss
- ⑥ Kondensatanschluss