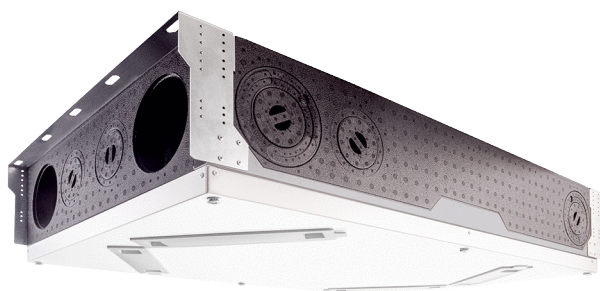


WS 120 Trio LR



Kurzinformation

Längsdurchströmtes kompaktes und leises Zentralgerät, Abluft rechts, mit effektiver Wärme- und Feuchterückgewinnung, EC-Ventilatoren mit Konstant-Volumenstromregelung, Anschluss eines Kanalsystems, 40-120 m³/h

Einsatzbeispiele

Wohnungen, Reihenhäuser, Arztpraxis, Hotels, Altenheime

Artikelnummer 0095.0657

Technische Daten

Ausführung	Längsdurchströmt, Abluft rechts
Fördervolumen	40 m ³ /h - 120 m ³ /h
Drehzahl	2.200 1/min
SEC average	-36,82 kWh/(m ² *a)
Energieeffizienzklasse	A
Spannungsart	Wechselstrom
Bemessungsspannung	230 V
Netzfrequenz	50 Hz / 60 Hz
SPI-Wert nach DIN EN 13141-7 (A7)	0,29 Wh/m ³
Leistungsaufnahme nach DIN EN 13141-7 (A7)	20 W
Stand-By-Leistungsaufnahme	< 1 W
I _{Max}	1 A
Schutzart	IP 00
DIBT-Zulassung	beantragt
Einbauort	Wand / Decke
Systemart	zentral
Material	Kunststoff EPP/ verzinktes Stahlblech
Material Gehäuse	Kunststoff EPP
Material Wärmetauscher	Kunststoff
Farbe	schwarz / verkehrsweiß (RAL 9016)
Gewicht	25 kg
Gewicht mit Verpackung	28 kg
Filterklasse	ISO ePM10 ≥ 50 % (M5) / ISO ePM1 ≥ 60 % (F7)
Anschlussdurchmesser	125 mm (Außenluft / Fortluft / Zuluft / Abluft), 75 mm (Zuluft / Abluft)
Breite	600 mm
Höhe	210 mm
Tiefe	1.000 mm
Breite mit Verpackung	720 mm
Höhe mit Verpackung	300 mm

WS 120 Trio LR

Tiefe mit Verpackung	1.120 mm
Fördermitteltemperatur bei I_{Max}	-20 °C bis 50 °C
Max. Wärmebereitstellungsgrad nach DIN EN 13141-7 (A7)	81 %
Wärmetauscherbauart	Enthalpie-Kreuz-Gegenstrom
Feuchterückgewinnung bei Enthalpie-Wärmetauscher nach DIN EN 13141-7 (A2)	69 %
Position Abluft	rechts
Bypass	nein
Vorheizregister	nein
Enthalpie-Wärmetauscher	ja
Frostschutzschaltung	ja
Sommerschaltung	ECO-Abluft / ECO-Zuluft
Filterüberwachung	zeitgesteuert
Feuchteregelung	integriert
CO ₂ -Regelung (optional)	Trio CO2 E, Trio CO2 I
Luftqualitätsregelung (optional)	Trio VOC E, Trio VOC I
KNX-Anbindung (optional)	K-SM
MODBUS-Schnittstelle	integriert
Bedienteil im Lieferumfang	RLS 1 WR, App
Bedienteil (optional)	RLS T2 WS, RLS G1 WS
Funkintegration EnOcean (optional)	E-SM
Mobile Ansteuerung	ja
Schalldruckpegel Gehäuseabstrahlung	32 dB (Abstand 1 m, Schallabsorption 10 m ²)
Verpackungseinheit	1 Stück
Sortiment	K
GTIN (EAN)	4012799956570

Schalleistungspegel im Oktavspektrum

	63 Hz	125 Hz	250 Hz	500 Hz	1 kHz	2 kHz	4 kHz	8 kHz	Gesamt
L_{WA2} (dB(A))	16	22	23	28	33	28	17	11	40
L_{WA5} (dB(A))	11	25	29	21	23	20	10	9	37
L_{WA6} (dB(A))	10	24	30	20	30	24	11	9	38

L_{WA2} = Gehäuse-Schalleistungspegel in dB

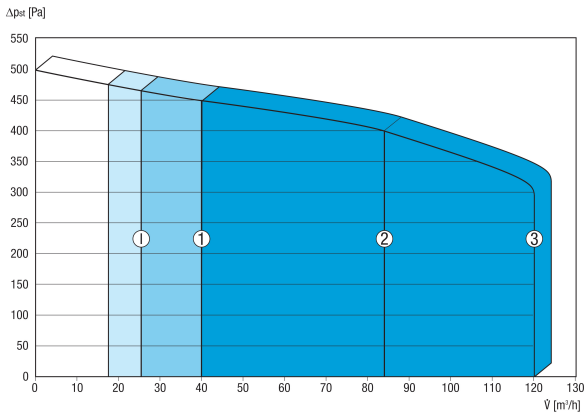
L_{WA5} = Freiansaug-Schalleistungspegel in dB

L_{WA6} = Freiausblas-Schalleistungspegel in dB

Betriebspunkt: Fördervolumen 84 m³/h und externem Druck 50 Pa

WS 120 Trio LR

Kennlinie



Die abgebildeten Zahlen zeigen die voreingestellten Lüftungsstufen ("Werkseinstellungen").

1 = 40 m³/h , Reduzierte Lüftung (RL)

2 = 84 m³/h, Nennlüftung (NL)

3 = 120 m³/h , Intensivlüftung (IL)

I = Intervall-, bzw. „Feuchteschutz-Betrieb“ in Abhängigkeit von RL

Individuelle mögliche Einstellungen:

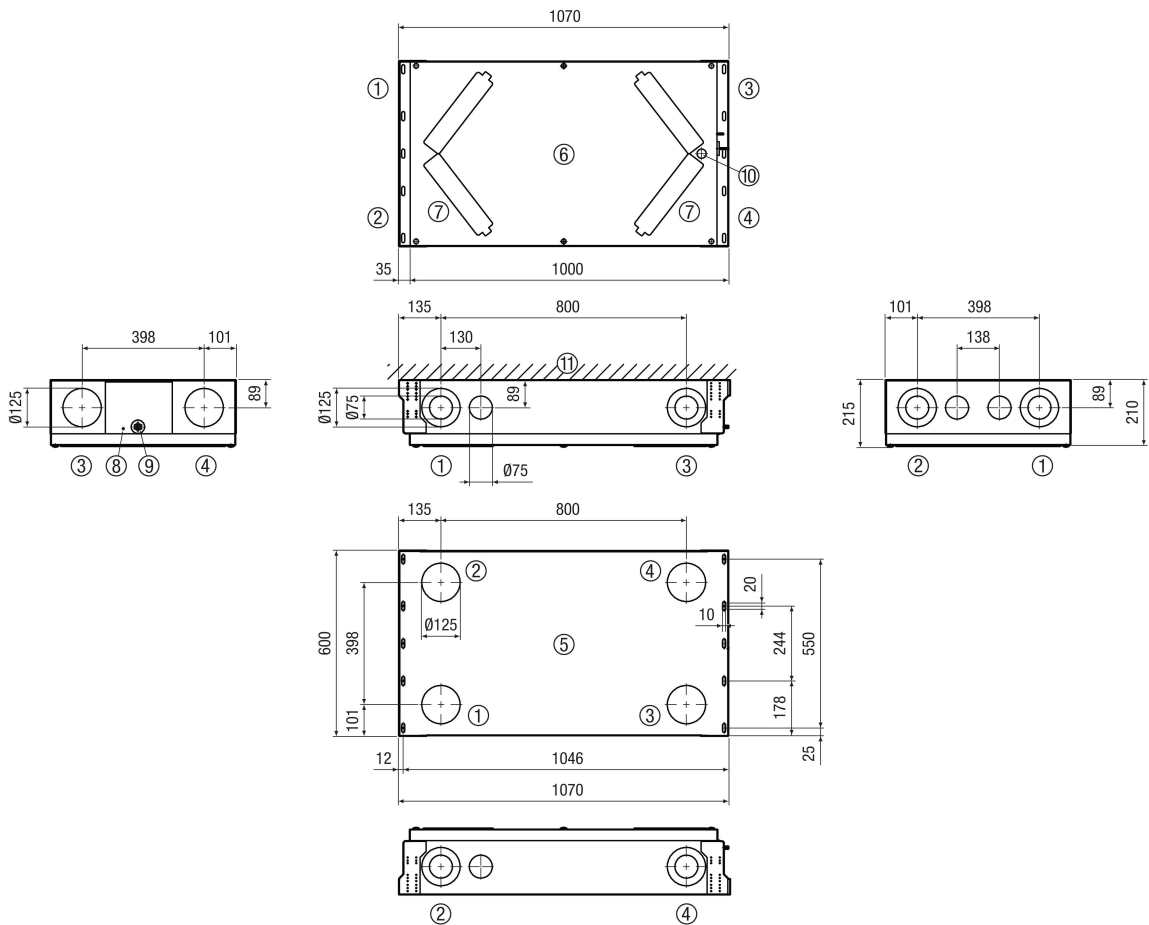
RL = 40 m³/h - 120 m³/h

NL = 40 m³/h - 120 m³/h

IL = 40 m³/h - 120 m³/h

Notwendige Bedingung: RL < NL < IL !

Maßzeichnung [mm]



- ① Zuluft
- ② Abluft
- ③ Fortluft
- ④ Außenluft
- ⑤ Draufsicht / Ansicht von oben

WS 120 Trio LR

- ⑥ Unteransicht / Ansicht von unten
- ⑦ Filterabdeckungen
- ⑧ Netzanschluss
- ⑨ Anschlussleitung für Bedienteil
- ⑩ USB
- ⑪ Decke / Wand