

WS 170 R



Kurzinformation

Zentrales Lüftungsgerät mit sehr effektiver Wärmerückgewinnung über Kreuz-Gegenstrom-Tauscher, EC-Motoren mit Konstant-Volumenstromregelung, Zu- und Abluft rechts, 4 x DN 125, inkl. Bedienteil RLS 1 WR, DIBT- Zulassung, 40 - 160 m³/h, 23 - 46 m³/h bei Intervallbetrieb, KNX-Anbindung möglich, 4 Steckverbinder SVR 125 oder 90° Bogen B90-125 zum Anschluss von Wickelfalzrohren notwendig (als Zubehör zu bestellen)

Einsatzbeispiele

Niedrigenergiehaus, Einfamilienhaus, Passivhaus, Wohnraum, Büro

Artikelnummer 0095.0081

Technische Daten

Ausführung	Standardausführung rechts
Anzahl Lüftungsstufen	4
Fördervolumen	40 m ³ /h - 160 m ³ /h
Volumenstromkonstant	ja
Drehzahlsteuerbar	-
SEC average	-36,5 kWh/(m ² *a)
Energieeffizienzklasse	A
Spannungsart	Wechselstrom
Bemessungsspannung	230 V
Netzfrequenz	50 Hz / 60 Hz
SPI-Wert nach DIN EN 13141-7 (A7)	0,32 Wh/m ³
Leistungsaufnahme	21 W - 80 W (Bei 100 Pa Gegendruck)
Leistungsaufnahme nach DIN EN 13141-7 (A7)	35 W
Stand-By-Leistungsaufnahme	< 5 W
I _{Max}	0,5 A
Schutzart	IP 00
DIBT-Zulassung	ja
PHI-Zertifizierung	nein
Aufstellungsort	Bad / Küche / Keller / Speicher / Kniestock / Hauswirtschaftsraum / Heizungsraum / Flur
Systemart	zentral
Material Gehäuse	Stahlblech, pulverbeschichtet
Material Wärmetauscher	Kunststoff
Material Innenverkleidung	Kunststoff EPP
Farbe	weißaluminium, ähnlich RAL 9006
Gewicht	36,5 kg
Gewicht mit Verpackung	41,38 kg
Filterklasse	G4 / G4
Anschlussdurchmesser	125 mm

WS 170 R

Anschlussdurchmesser Kondensatablauf	3/4" Schlauchanschluss oder Ablaufrohr Ø 28 mm
Breite	595 mm
Höhe	820 mm
Tiefe	375 mm
Breite mit Verpackung	640 mm
Höhe mit Verpackung	990 mm
Tiefe mit Verpackung	400 mm
Fördermitteltemperatur bei I_{Max}	-20 °C bis 60 °C
Umgebungstemperatur	10 °C bis 40 °C
Max. Wärmebereitstellungsgrad nach DIN EN 13141-7 (A7)	95 %
Wärmetauscherbauart	Kreuz-Gegenstrom
Bypass	nein
Vorheizregister	extern
Enthalpie-Wärmetauscher	nein
Frostschuttschaltung	ja
Sommerschaltung	Abluft mit RLS D1 WR
Filterüberwachung	zeitgesteuert
Feuchterege lung	-
CO ₂ -Regelung (optional)	SKD
Luftqualitätsregelung (optional)	EAQ 10/2
KNX-Anbindung (optional)	bauseits
MODBUS-Schnittstelle	nein
Bedienteil im Lieferumfang	RLS 1 WR
Bedienteil (optional)	RLS D1 WR
Funk Ein-/Ausschaltung (optional)	XE 1, XS 1
Funkintegration EnOcean (optional)	nein
Mobile Ansteuerung	nein
Schalldruckpegel Gehäuseabstrahlung	42 dB(A) / 45 dB(A) / 47 dB(A) (Abstand 1 m, Schallabsorption 10 m ²)
Zulassungsnummer	Z-51.3-292
Verpackungseinheit	1 Stück
Sortiment	K
GTIN (EAN)	4012799950813

Schalleistungspegel im Oktavspektrum

	63 Hz	125 Hz	250 Hz	500 Hz	1 kHz	2 kHz	4 kHz	8 kHz	Gesamt
L_{WA2}, Stufe 1 (dB(A))	22	36	38	38	39	31	20	5	44
L_{WA5}, Stufe 1 (dB(A))	25	36	34	34	38	30	18	5	43
L_{WA6}, Stufe 1 (dB(A))	25	36	37	35	42	32	20	6	45
L_{WA2}, Stufe 2 (dB(A))	20	38	41	40	41	34	23	9	47

WS 170 R

	63 Hz	125 Hz	250 Hz	500 Hz	1 kHz	2 kHz	4 kHz	8 kHz	Gesamt
L_{WA5}, Stufe 2 (dB(A))	26	36	36	36	41	32	19	4	44
L_{WA6}, Stufe 2 (dB(A))	26	37	39	37	44	35	23	8	46
L_{WA2}, Stufe 3 (dB(A))	23	38	42	43	44	38	26	12	49
L_{WA5}, Stufe 3 (dB(A))	18	35	37	37	44	37	22	8	46
L_{WA6}, Stufe 3 (dB(A))	23	36	40	39	47	40	25	11	49

L_{WA2} = Gehäuse-Schalleistungspegel in dB

L_{WA5} = Freiansaug-Schalleistungspegel in dB

L_{WA6} = Freiausblas-Schalleistungspegel in dB

L_{WA5}, L_{WA6} = an die freie Umgebung abgegebene Schalleistung. Gemessen in nachfolgendem Betriebspunkt an den raumzugewandten Stutzen. L_{WA5} Abluftstutzen, L_{WA6} Zuluftstutzen.

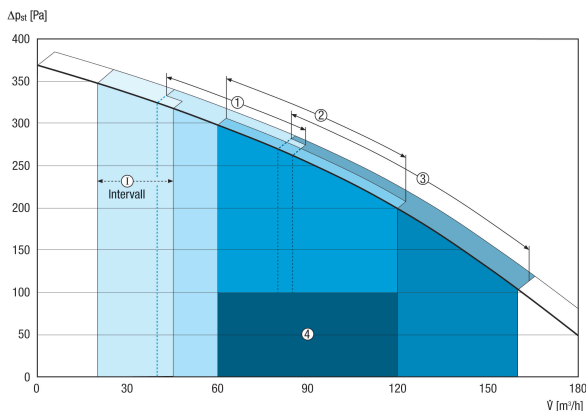
Betriebspunkt Stufe 1: Fördervolumen 70 m³/h und externem Druck 100 Pa

Betriebspunkt Stufe 2: Fördervolumen 100 m³/h und externem Druck 100 Pa

Betriebspunkt Stufe 3: Fördervolumen 130 m³/h und externem Druck 100 Pa

Nach DIN 45635, Teil 38, April 1986.

Kennlinie

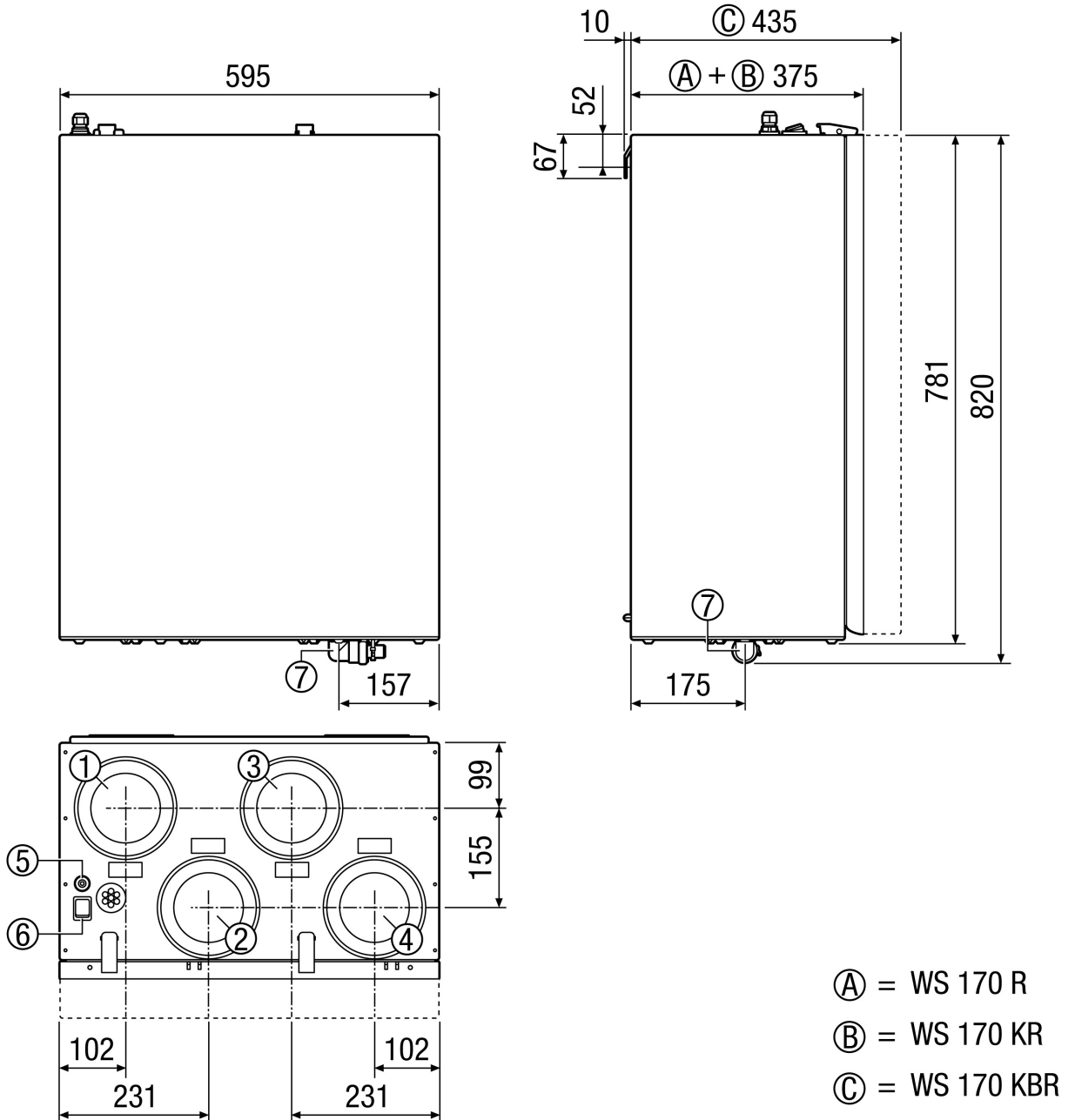


I - Intervall- / Urlaubsbetrieb zum Feuchteschutz

- ① Reduzierte Lüftung
- ② Nennlüftung
- ③ Intensiv / Partybetrieb
- ④ Empfohlener Auslegungsbereich

WS 170 R

Maßzeichnung [mm]



- ① Fortluft DN 125
- ② Außenluft DN 125
- ③ Abluft DN 125
- ④ Zuluft DN 125
- ⑤ Kabelverschraubung
- ⑥ Hauptschalter
- ⑦ Kondensatanschluss