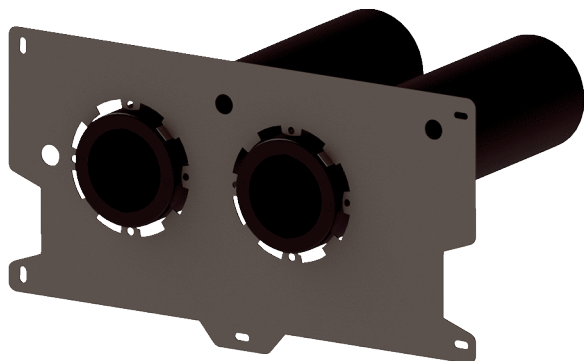


WS 75 H MP



Kurzinformation

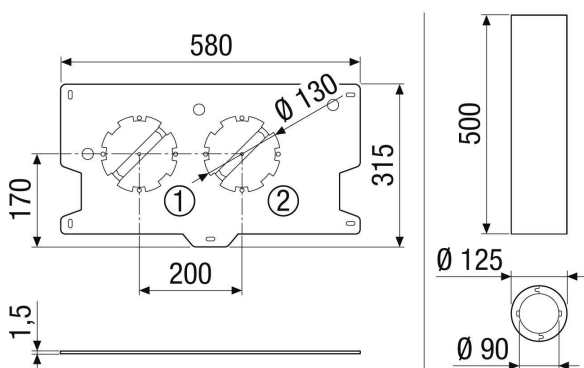
Montageplatte zum Einbau WS 75 H ohne Schmuckabdeckung

Artikelnummer 0092.0610

Technische Daten

Einbauort	Wand
Material	Kunststoff EPP/ verzinktes Stahlblech
Farbe	schwarz / silber
Gewicht	2 kg
Gewicht mit Verpackung	2,05 kg
Anschlussdurchmesser	90 mm
Breite	290 mm
Höhe	135 mm
Tiefe	580 mm
Breite mit Verpackung	292 mm
Höhe mit Verpackung	138 mm
Tiefe mit Verpackung	582 mm
Verpackungseinheit	1 Stück
Sortiment	K
GTIN (EAN)	4012799981152

Maßzeichnung [mm]



WS 75 H MP