

WS 75 Powerbox S



Kurzinformation

Dezentrales bzw. kleines zentrales hocheffizientes Lüftungsgerät mit Wärmerückgewinnung, EC-Ventilatoren und Enthalpie-Kreuzgegenstrom-Wärmetauscher. DN 100 Fort- und Außenluftanschluss seitlich. Je 2* DN 75 Ab- und Zu- luft. Inkl. hochwertige Raumlufsteuerung RLS G1 WS aus Glas, Temperatur- und Feuchteüberwachung, 2 x ISO Coarse 80 % (G4) Filter, Volumenstrombereich von 20 bis 70 m³/h, Ausführung: Deckeneinbau Unter- oder Aufputz oder Innenwand, siehe notwendiges Zubehör.

Einsatzbeispiele

alle Räume bis zu 60 m², Einzelräume, Hotelzimmer, Studentenwohnung, Schlafzimmer

Artikelnummer

0095.0645

Technische Daten

Ausführung	Fort- und Außenluftanschluss seitlich
Anzahl Lüftungsstufen	4
Fördervolumen	20 m ³ /h / 70 m ³ /h ((Werkseinstellung 20 / 30 / 40 / 50 m ³ /h))
SEC average	-40,82 kWh/(m ² *a)
Energieeffizienzklasse	A
Spannungsart	Wechselstrom
Bemessungsspannung	230 V
Netzfrequenz	50 Hz / 60 Hz
Maximale Leistungsaufnahme	5,2 W / 6,1 W / 8,3 W / 11,5 W
Stand-By-Leistungsaufnahme	< 1 W
I _{Max}	0,2 A
Schutzart	IP 00
Elektrische Steckverbindung	Klemme
Einbauort	(Abgehängte) Decke / Innenwand
Einbauart	Unterputz
Systemart	dezentral/zentral
Material Gehäuse	Kunststoff EPP
Material Wärmetauscher	Kunststoff
Material Innenverkleidung	EPP
Farbe	verkehrsweiß RAL 9016 (Feinstruktur matt)
Gewicht	17,5 kg
Gewicht mit Verpackung	20,5 kg
Filterart	Außen- und Abluftfilter
Filterklasse	ISO Coarse 80 % (G4) / optional ISO ePM1 60 % (F7)
Anschlussdurchmesser	100 mm / 75 mm
Breite	640 mm
Höhe	1.040 mm
Tiefe	155 mm
Breite mit Verpackung	660 mm

WS 75 Powerbox S

Höhe mit Verpackung	1.060 mm
Tiefe mit Verpackung	180 mm
Fördermitteltemperatur bei I_{Max}	-15 °C bis 60 °C
Umgebungstemperatur	10 °C bis 40 °C
Wärmebereitstellungsgrad	93 % / bei 20 m³/h
Wärmetauscherbauart	Enthalpie-Kreuz-Gegenstrom
Feuchterückgewinnung bei Enthalpie-Wärmetauscher nach DIN EN 13141-7 (A2)	75 %
Zulässige Feuchte im Aufstellraum	80 %
Bypass	nein
Vorheizregister	optional
Enthalpie-Wärmetauscher	ja
Frostschutzschaltung	ja
Sommerschaltung	ECO-Abluft / ECO-Zuluft
Filterüberwachung	zeitgesteuert
Feuchteregelung	integriert
CO ₂ -Regelung (optional)	WS 75 CO2, PP 45 CO2, SKD
Luftqualitätsregelung (optional)	WS 75 VOC, PP 45 VOC
KNX-Anbindung (optional)	K-SM
MODBUS-Schnittstelle	integriert
Bedienteil im Lieferumfang	RLS G1 WS, APP
Funkintegration EnOcean (optional)	ja
Mobile Ansteuerung	ja
Schalldruckpegel	15 dB(A) / 16 dB(A) / 19 dB(A) / 20 dB(A) (Unterputzmontage, Abstand 1 m Freifeldbedingungen)
Bewertete max. Element-Normschallpegeldifferenz $D_{n,w}$	56 dB (gemessen mit Rückschlagklappe und Kombi-Wandstutzen, 62 dB gemessen mit Rückschlagklappe und Laibungselement)
Bewertetes Schalldämmmass $R_{w,R}$	31 dB (gemessen mit Rückschlagklappe und Kombi-Wandstutzen, 37 dB gemessen mit Rückschlagklappe und Laibungselement)
Verpackungseinheit	1 Stück
Sortiment	K
GTIN (EAN)	4012799956457

Schalleistungspegel im Oktavspektrum

	63 Hz	125 Hz	250 Hz	500 Hz	1 kHz	2 kHz	4 kHz	8 kHz	Gesamt
L_{WA2}, 50 m³/h (dB(A))	13	21	20	23	22	15	14	13	28,4
L_{WA5}, 50 m³/h (dB(A))	16	22	26	26	24	13	14	13	31,2
L_{WA6}, 50 m³/h (dB(A))	17	20	26	29	27	13	14	13	32,7

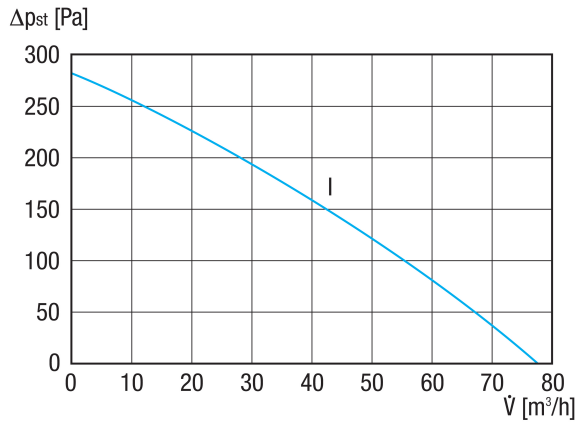
L_{WA2} = Gehäuse-Schalleistungspegel in dB

L_{WA5} = Freiansaug-Schalleistungspegel in dB

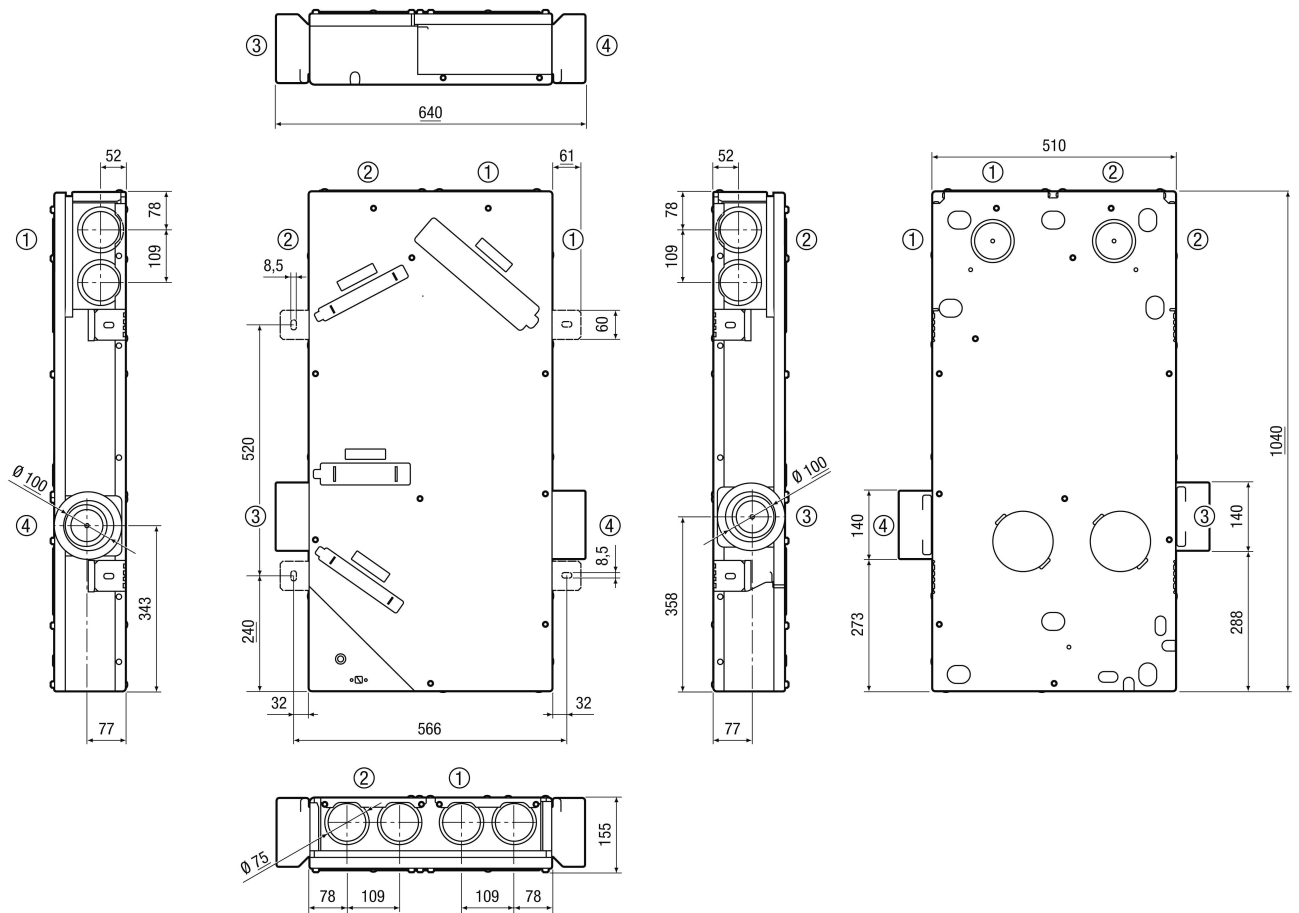
L_{WA6} = Freiausblas-Schalleistungspegel in dB

WS 75 Powerbox S

Kennlinie



Maßzeichnung [mm]



- ① Zuluft
- ② Abluft
- ③ Außenluft

WS 75 Powerbox S

④ Fortluft