

## WT 300



## Kurzinformation

Wärmetauscher in Lüftungsanlagen, DN 160

Artikelnummer

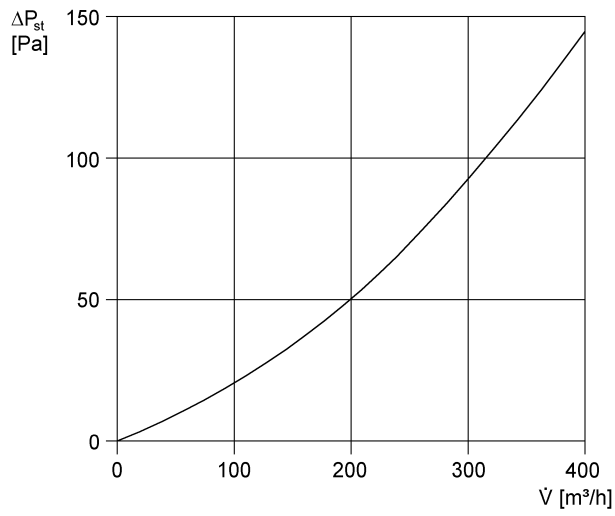
0152.0020

## Technische Daten

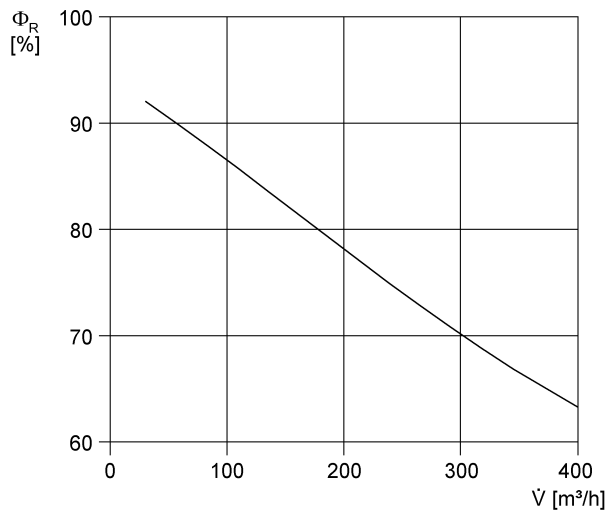
Einbauort	Kanal
Material	EPS
Gewicht	7,9 kg
Gewicht mit Verpackung	10,05 kg
Nennweite	160 mm
Breite	550 mm
Höhe	508 mm
Tiefe	690 mm
Breite mit Verpackung	710 mm
Höhe mit Verpackung	465 mm
Tiefe mit Verpackung	570 mm
Umgebungstemperatur	40 °C
Wärmetauscherbauart	Kreuzstrom
Verpackungseinheit	1 Stück
Sortiment	D
GTIN (EAN)	4012799520207

# WT 300

## Kennlinie Druckverluste

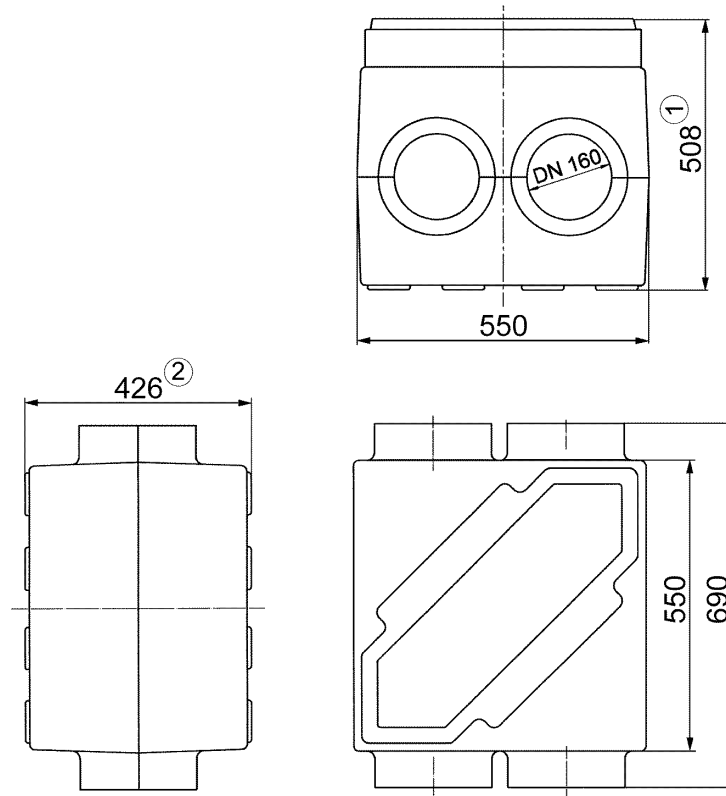


## Kennlinie Thermischer Wärmerückgewinnungsgrad gegen Fördervolumen



# WT 300

Maßzeichnung [mm]



- ① mit Bypass
- ② ohne Bypass