

# ZEG2 EC



## Kurzinformation

Zentrales Abluftgerät mit Feuchtesensor/Feuchtsteuerung ohne Wärmerückgewinnung mit EC-Technologie und kabelloser Fernbedienung

## Einsatzbeispiele

Niedrigenergiehaus, Einfamilienhaus, Wohnung, Wohnraum, Sanierung

Artikelnummer 0086.0206

## Technische Daten

Fördervolumen	535 m³/h / 600 m³/h (Systemdruck bei 200 Pa bzw. Systemdruck bei 100 Pa)
Drehzahlsteuerbar	✓
SEC average	-20,6 kWh/(m²*a)
Energieeffizienzklasse	D
Spannungsart	Wechselstrom
Bemessungsspannung	230 V
Netzfrequenz	50 Hz
Leistungsaufnahme	2 W - 85 W
I <sub>Max</sub>	0,05 A - 0,8 A
Schutzart	IP 20
Aufstellungsort	Keller / Speicher / Kniestock / Hauswirtschaftsraum / Heizungsraum / Technikraum
Einbaulage	senkrecht / waagrecht
Systemart	zentral
Material	Kunststoff
Farbe	weiß
Gewicht	4,59 kg
Gewicht mit Verpackung	5,14 kg
Anschlussdurchmesser	125 mm
Breite	443 mm
Höhe	463 mm
Tiefe	303 mm
Breite mit Verpackung	455 mm
Höhe mit Verpackung	485 mm
Tiefe mit Verpackung	315 mm
Verpackungseinheit	1 Stück
Sortiment	K
GTIN (EAN)	4012799862062

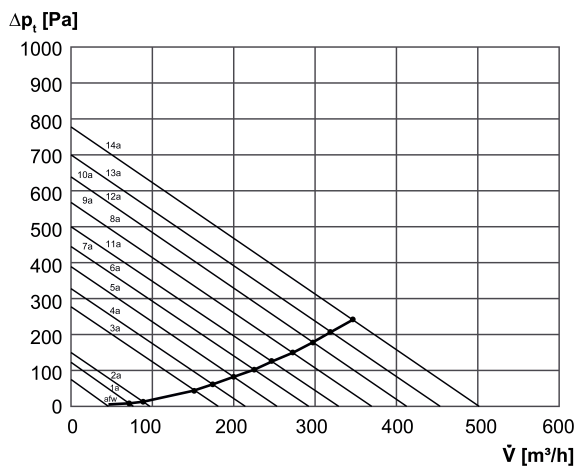
# ZEG2 EC

## Schalleistungspegel im Oktavspektrum

	63 Hz	125 Hz	250 Hz	500 Hz	1 kHz	2 kHz	4 kHz	8 kHz	Gesamt
<b>L<sub>WA2, S1</sub></b> <b>(dB(A))</b>	26	22	17	14	14	16	17	17	28
<b>L<sub>WA2, S2</sub></b> <b>(dB(A))</b>	37	39	34	30	23	20	17	17	37
<b>L<sub>WA2, S3</sub></b> <b>(dB(A))</b>	45	43	50	41	33	29	21	18	46

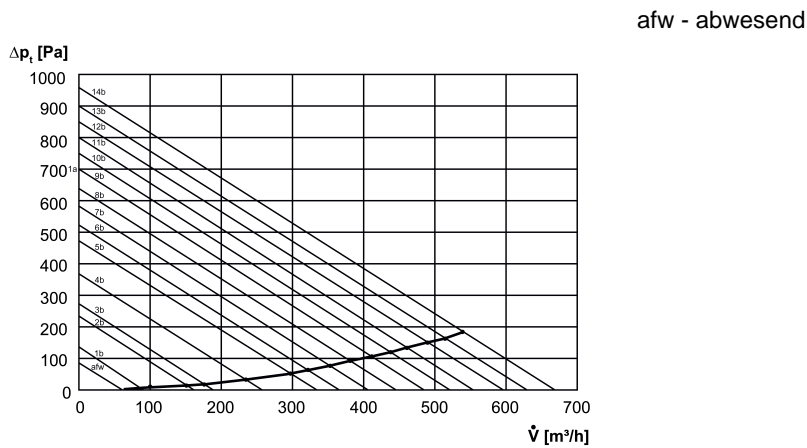
L<sub>WA2</sub> = Gehäuse-Schalleistungspegel in dB  
Gemessen gemäß Werkseinstellung (3 Stufen)

## Kennlinie Druckverluste - DIP-Schalter 7 "Aus"



afw - abwesend  
Werkseinstellung:  
Niedrig (1a)  
Normal (3a)  
Hoch (11a)

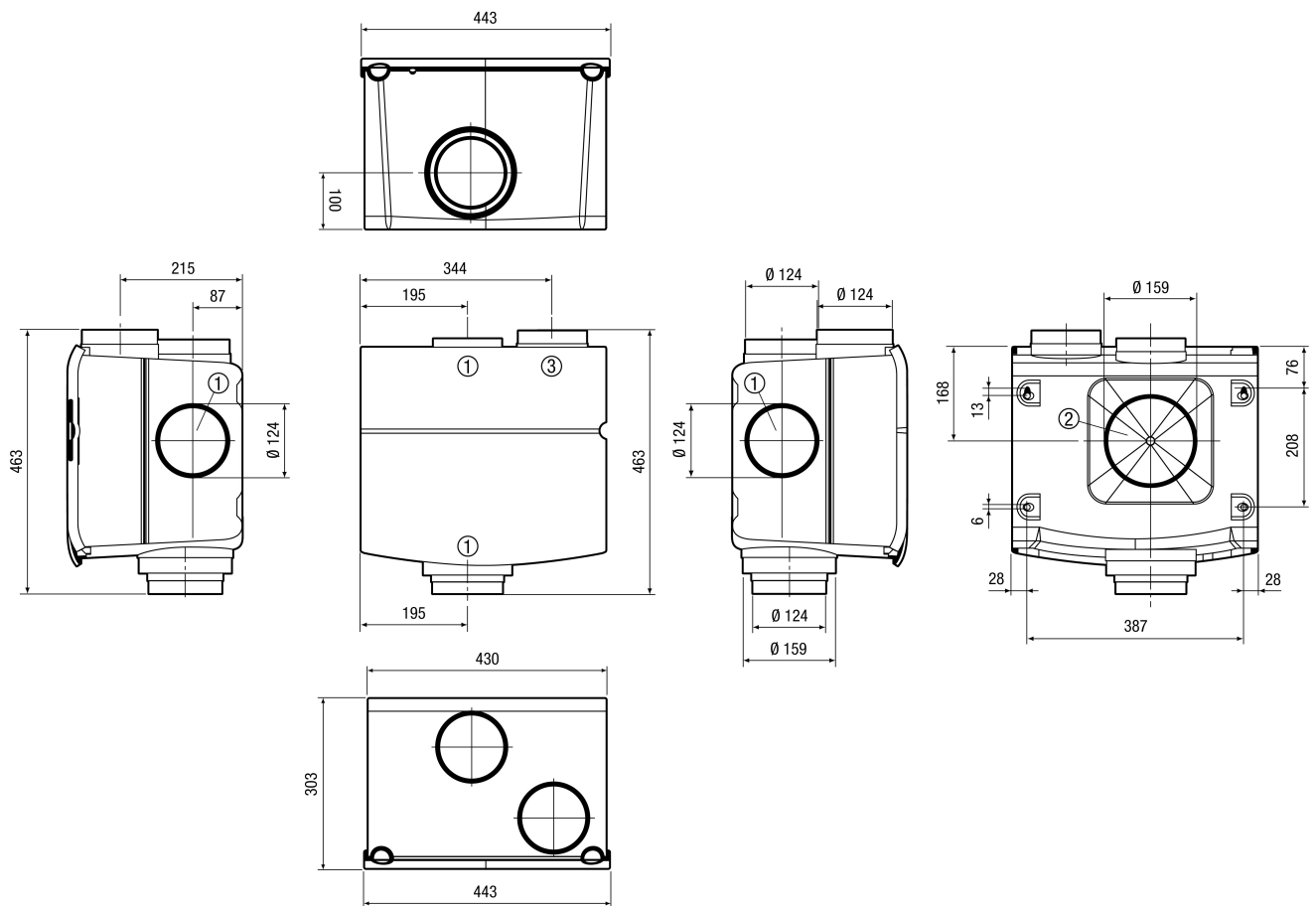
## Kennlinie Druckverluste - DIP-Schalter 7 "Ein"



afw - abwesend

# ZEG2 EC

Maßzeichnung [mm]



- ① Abluftstutzen
- ② zusätzlicher Abluftstutzen mit Sollbruchstelle
- ③ Fortluftstutzen