

ZE 10 T



Kurzinformation

Selbstregelndes Zuluftelement mit Thermostat zur zugfreien, dezentralen Wohnungsbelüftung

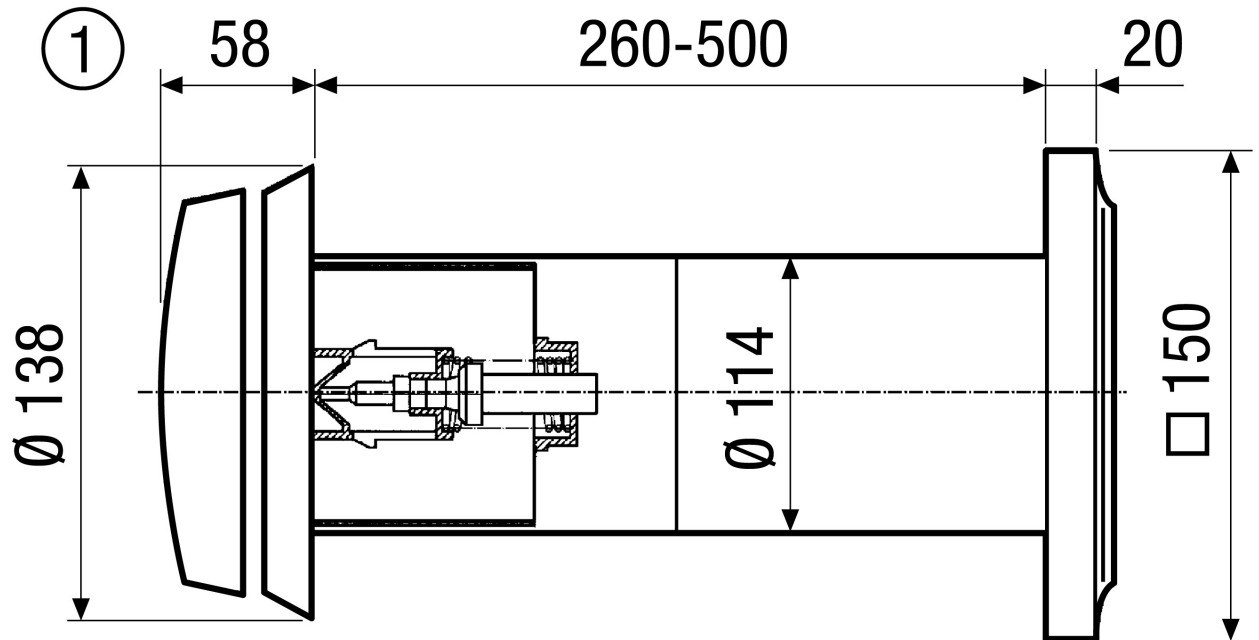
Artikelnummer 0152.0048

Technische Daten

| | |
|--|----------------------------|
| Luftrichtung | Belüftung |
| Max. Volumenstrom | 27 m ³ /h |
| Einbauort | Wand |
| Material | Kunststoff |
| Farbe | reinweiß, ähnlich RAL 9010 |
| Gewicht mit Verpackung | 1,22 kg |
| Filterklasse | G3 |
| Klappenart | manuell |
| Nennweite | 100 mm |
| Breite mit Verpackung | 280 mm |
| Höhe mit Verpackung | 160 mm |
| Tiefe mit Verpackung | 280 mm |
| Umgebungstemperatur | 60 °C |
| Bewertete max. Element-Normschallpegeldifferenz D _{n,w} | 33 dB |
| Verpackungseinheit | 1 Stück |
| Sortiment | K |
| GTIN (EAN) | 4012799520481 |

ZE 10 T

Maßzeichnung [mm]



① Innen