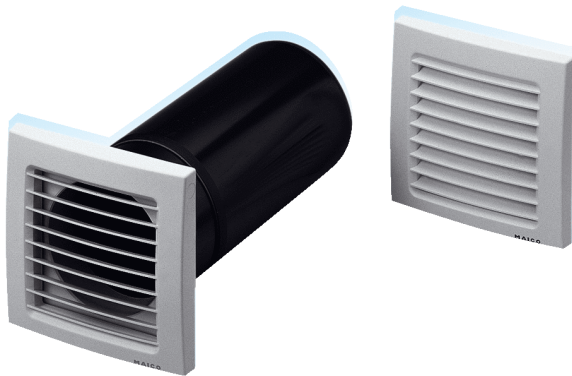


ZE 15-1



Kurzinformation

Zuluftelement, mit 2 Gittern SG 15

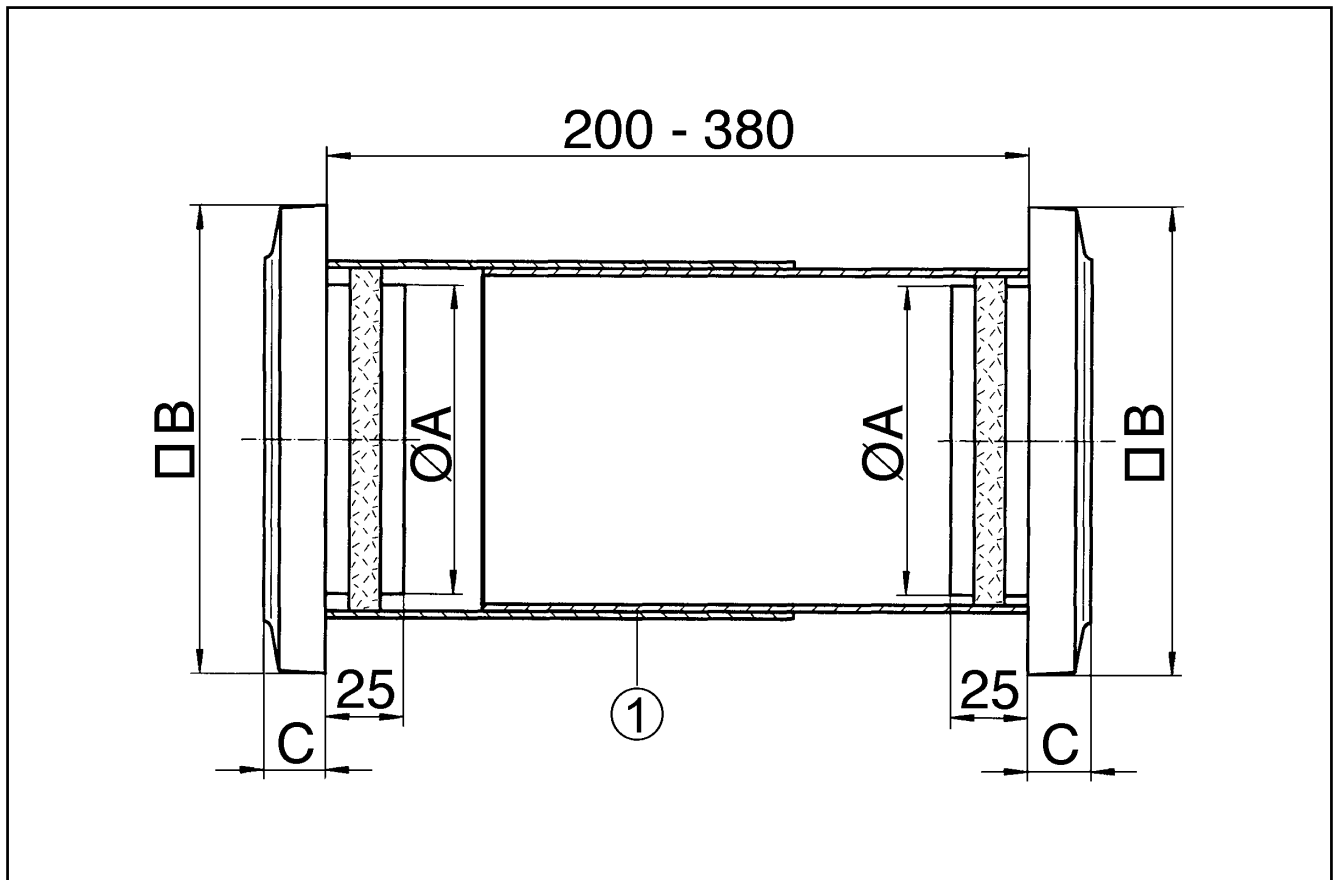
Artikelnummer 0152.0015

Technische Daten

Einbauort	Wand
Material	Kunststoff
Farbe	reinweiß, ähnlich RAL 9010
Gewicht	1,695
Breite mit Verpackung	320 mm
Höhe mit Verpackung	285 mm
Tiefe mit Verpackung	320 mm
Verpackungseinheit	1 Stück
Sortiment	D
GTIN (EAN)	4012799520153

ZE 15-1

Maßzeichnung [mm]



A	B	C
145	200	25

① Wandhülse