

geniovent.x 600 F L-E-SU-K



Kurzinformation

Dezentrales RLT Gerät mit sehr hoher Wärmerückgewinnung. Mit Enthalpie-Wärmetauscher, Außen- und Fortluftanschlüsse links, kanalgeführt, Ausblas unten ohne beschichtete Paneelen (3x2), CO2-Sensor im Gerät integriert. Mit App zur mobilen Geräte-Ansteuerung

Artikelnummer 0041.0255

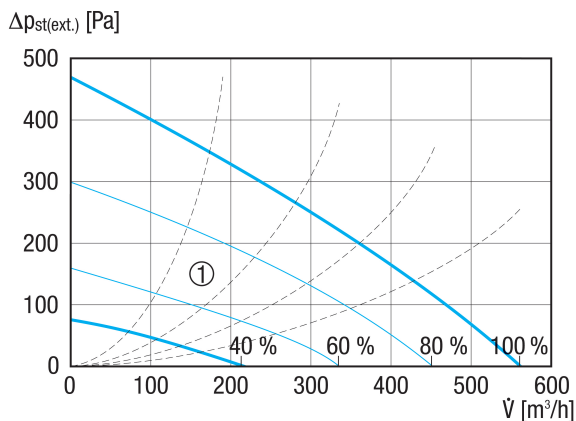
Technische Daten

| | |
|--------------------------------------|--|
| Fördervolumen | 150 m³/h / 560 m³/h |
| SFP-Wert | 0,21 W/(m³/h) |
| Spannungsart | Wechselstrom |
| Bemessungsspannung | 230 V |
| Netzfrequenz | 50 Hz |
| Nennleistung | 83 W |
| Stand-By-Leistungsaufnahme | < 1 W |
| I _{Max} | 14 A |
| Schutzart | IP 40 |
| Einbauort | innen |
| Material | Stahlblech, verzinkt |
| Material Gehäuse | Stahlblech, verzinkt |
| Material Wärmetauscher | Kunststoff |
| Material Innenverkleidung | Melaminharzschäumstoff mit Vlies |
| Farbe | reinweiß, ähnlich RAL 9010 |
| Gewicht | 200 kg |
| Gewicht mit Verpackung | 235 kg |
| Filterklasse | ISO ePM1 55% (F7) / ISO ePM10 60% (M5) |
| Anschlussdurchmesser | 250 mm |
| Anschlussdurchmesser Kondensatablauf | 7 mm (innen), 10 mm (außen) |
| Breite | 2.100 mm |
| Höhe | 482 mm |
| Tiefe | 800 mm |
| Breite mit Verpackung | 2.250 mm |
| Höhe mit Verpackung | 950 mm |
| Tiefe mit Verpackung | 950 mm |
| Wärmebereitstellungsgrad | 80,5 % |
| Wärmetauscherbauart | Enthalpie |

geniovent.x 600 F L-E-SU-K

| | |
|---|---|
| Feuchterückgewinnung bei Enthalpie-Wärmetauscher nach DIN EN 13141-7 (A2) | 69 % |
| Bypass | ja |
| Vorheizregister | optional |
| Nachheizregister | optional |
| Enthalpie-Wärmetauscher | ja |
| Frostschutzschaltung | ja |
| Filterüberwachung | zeitgesteuert |
| CO ₂ -Regelung (optional) | integriert |
| Rauchgasschalter | optional |
| Luftqualitätsregelung (optional) | VOC-Sensor für geniovent.x |
| Außenluftklappen, autom. schließend | integriert |
| Anwesenheitssensor | Bewegungssensor PIR optional |
| KNX-Anbindung (optional) | K-SM |
| MODBUS-Schnittstelle | integriert |
| BACnet-Schnittstelle | integriert |
| Ethernet-Schnittstelle | integriert |
| Bedienteil im Lieferumfang | RB-ZF4 |
| Bedienteil (optional) | RLS T1 SYS |
| Funkintegration EnOcean (optional) | E-SM |
| Schalldruckpegel | 35 dB(A) (bei 0,7 * Vmax und je 20 Pa Druckverlust AUL und FOL, bei einer Raumdämpfung von ca. 11 dB) |
| Verpackungseinheit | 1 Stück |
| Sortiment | X |
| GTIN (EAN) | 4045314412558 |

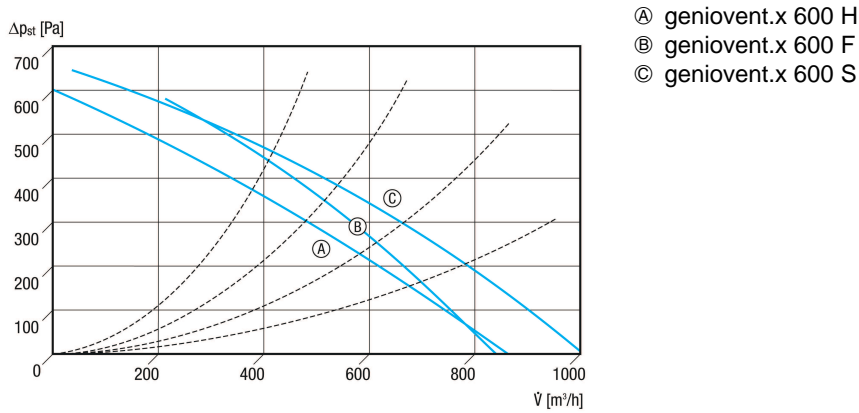
Kennlinie



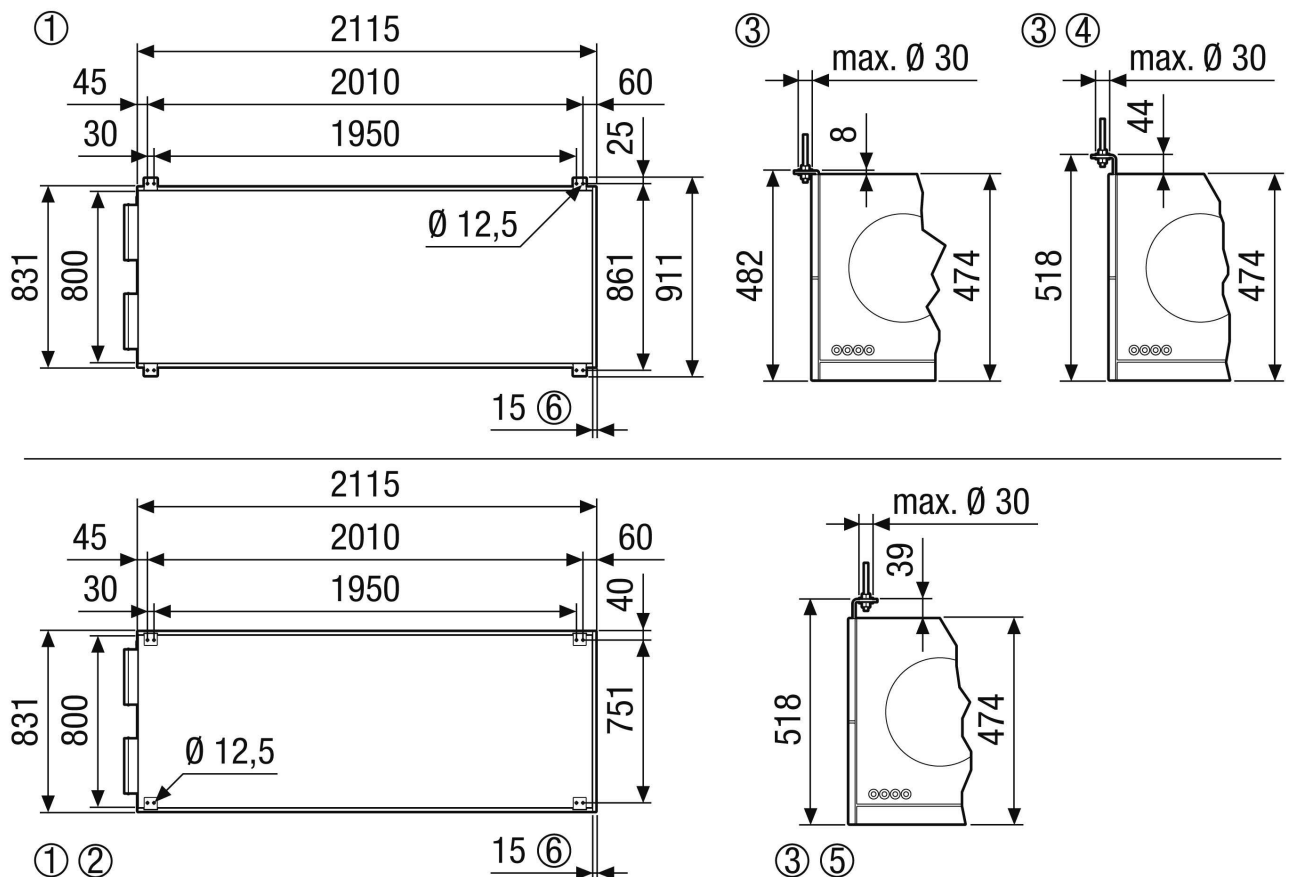
① Auslegungsbereich

geniovent.x 600 F L-E-SU-K

Kennlinie



Maßzeichnung [mm]



- ① Abluft
- ② Zuluft
- ③ Außenluft
- ④ Fortluft
- ⑤ Revisionsbereich

geniovent.x 600 F L-E-SU-K

⑥ Draufsicht

Maßzeichnung [mm]

