

# geniovent.x 900 H D-G-SU



## Kurzinformation

Dezentrales RLT Gerät mit sehr hoher Wärmerückgewinnung. Mit Kreuz-Gegenstrom-Wärmetauscher und Vorheizregister, Außen- und Fortluftanschlüsse nach oben, Ausblausung unten, komplett verkleidet. CO<sub>2</sub>-Sensor im Gerät integriert. Mit App zur mobilen Geräte-Ansteuerung

## Einsatzbeispiele

Klassenzimmer, Kindertagesstätte, Büro, Arztpraxis, Laden

Artikelnummer 0041.0231

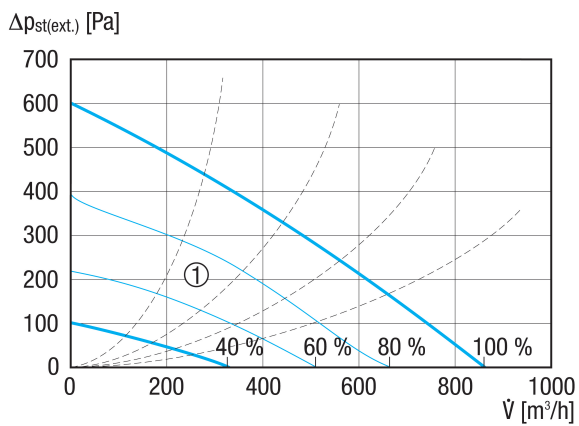
## Technische Daten

Ausführung	D=Außen- und Fortluftanschlüsse nach oben zur Decke / G=Gegenstrom-Wärmetauscher / SU=Teilintegriert, Zuluft- und Abluftgitter unten
Fördervolumen	250 m <sup>3</sup> /h / 870 m <sup>3</sup> /h
SFP-Wert	0,2 W/(m <sup>3</sup> /h)
Spannungsart	Wechselstrom
Bemessungsspannung	230 V
Nennleistung	122 W
Stand-By-Leistungsaufnahme	< 1 W
I <sub>Max</sub>	15 A
Schutzart	IP 40
Einbauort	innen
Material	Stahlblech, verzinkt
Material Gehäuse	Stahlblech, verzinkt
Material Wärmetauscher	Kunststoff
Material Innenverkleidung	PUR-Schaumstoff mit geschlossenzelliger Oberfläche
Farbe	reinweiß, ähnlich RAL 9010
Gewicht	210 kg
Gewicht mit Verpackung	260 kg
Filterklasse	ISO ePM1 55% (F7) / ISO ePM10 60% (M5)
Anschlussdurchmesser	315 mm
Anschlussdurchmesser Kondensatablauf	7 mm (innen), 10 mm (außen)
Breite	1.984 mm
Höhe	473 mm
Tiefe	880 mm
Breite mit Verpackung	2.070 mm
Höhe mit Verpackung	950 mm
Tiefe mit Verpackung	1.020 mm
Fördermitteltemperatur bei I <sub>Max</sub>	-15 °C bis 60 °C

# geniovent.x 900 H D-G-SU

Umgebungstemperatur	10 °C bis 40 °C
Max. Wärmebereitstellungsgrad nach DIN EN 13141-7 (A7)	91 %
Wärmetauscherbauart	Gegenstrom
Bypass	ja
Vorheizregister	integriert 1,5 kW
Enthalpie-Wärmetauscher	nein
Frostschuttschaltung	ja
Filterüberwachung	zeitgesteuert
CO <sub>2</sub> -Regelung (optional)	integriert
Luftqualitätsregelung (optional)	VOC-Sensor für geniovent.x
Außenluftklappen, autom. schließend	integriert
KNX-Anbindung (optional)	K-SM
MODBUS-Schnittstelle	integriert
BACnet-Schnittstelle	integriert
Ethernet-Schnittstelle	integriert
Bedienteil im Lieferumfang	RB-ZF4
Bedienteil (optional)	RLS T1 SYS
Funkintegration EnOcean (optional)	E-SM
Schalldruckpegel	35 dB(A)
Verpackungseinheit	1 Stück
Sortiment	X
GTIN (EAN)	4045314412312

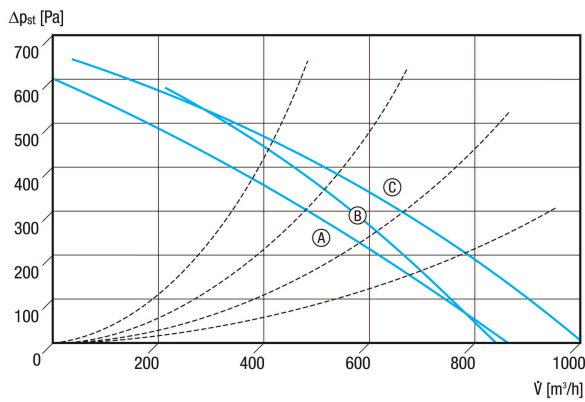
## Kennlinie



① Auslegungsbereich

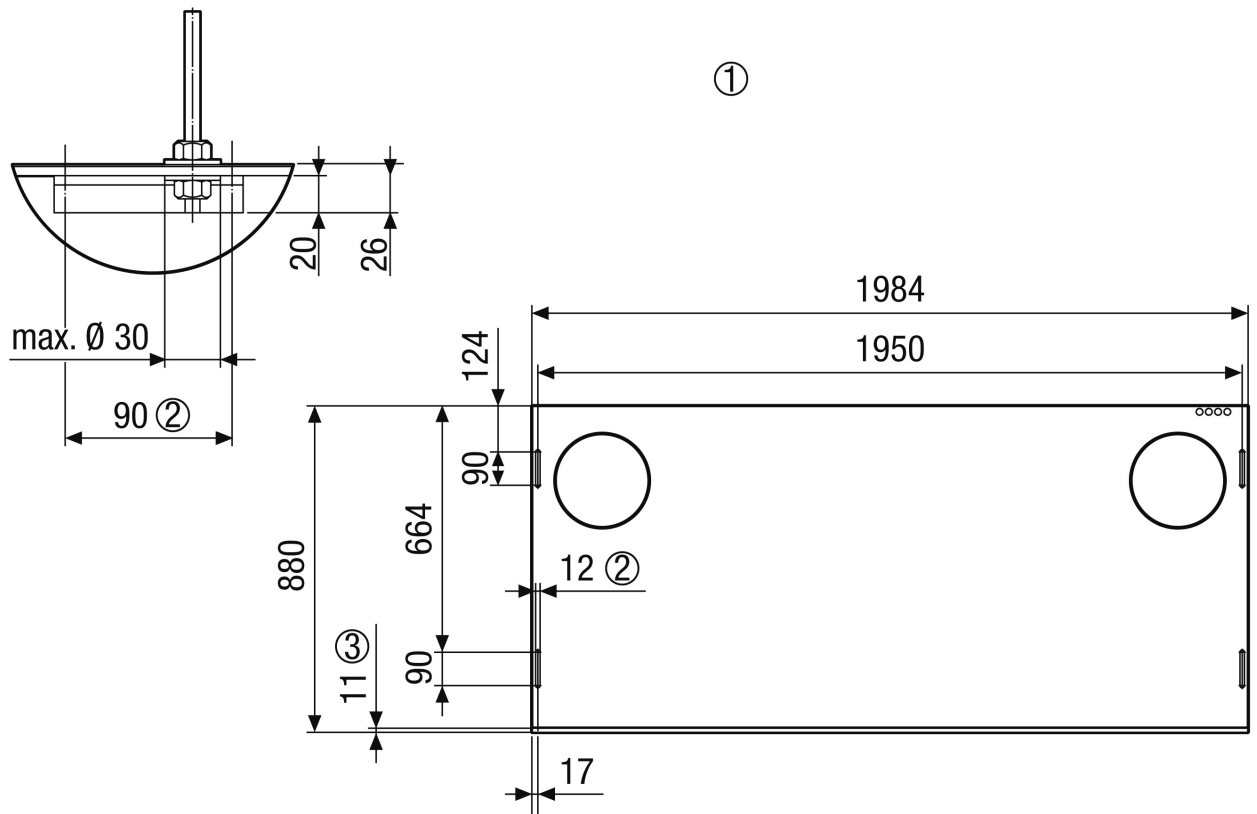
# geniovent.x 900 H D-G-SU

## Kennlinie



- Ⓐ geniovent.x 900 H
- Ⓑ geniovent.x 900 F
- Ⓒ geniovent.x 900 S

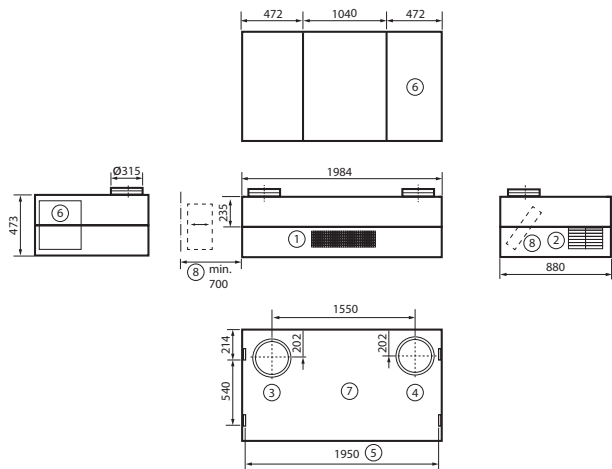
## Maßzeichnung [mm]



- ① Deckenbefestigung geniovent.x 900 HD. Ansicht von der Decke auf das Gerät
- ② Langloch, vorgesehen für die Deckenbefestigung, z.B. über Gewindestange M10
- ③ Paneele

# geniovent.x 900 H D-G-SU

Maßzeichnung [mm]



- ① Deckenbefestigung geniovent.x 900 HD. Ansicht von der Decke auf das Gerät
- ② Langloch, vorgesehen für die Deckenbefestigung, z.B. über Gewindestange M10
- ③ Paneele