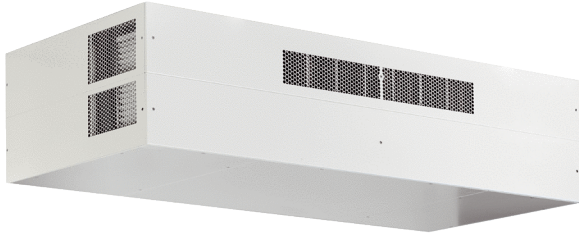


geniovent.x 900 H W-E-K2



Kurzinformation

Dezentrales RLT Gerät mit sehr hoher Wärmerückgewinnung. Mit Enthalpie-Wärmetauscher, Außen- und Fortluftanschlüsse auf der Rückseite, Abluft über Kanal, Zuluft am Gerät, Zuluftseite und Elektroseite mit Paneele verkleidet. CO2-Sensor im Gerät integriert. Mit App zur mobilen Geräte-Ansteuerung

Einsatzbeispiele

Klassenzimmer, Kindertagesstätte, Büro, Arztpraxis, Laden

Artikelnummer

0041.0229

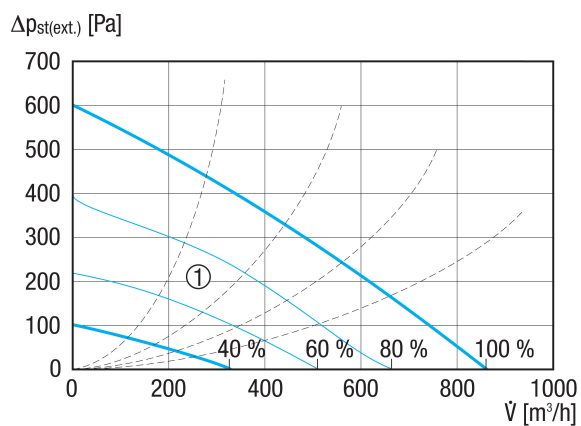
Technische Daten

Ausführung	W=Außen- und Fortluftanschlüsse nach hinten zur Wand / E=Enthalpie-Wärmetauscher / K2=Kombilösung: Abluft über Kanal, Zuluft über Gitter
Fördervolumen	250 m³/h / 870 m³/h
SFP-Wert	0,24 W/(m³/h)
Spannungsart	Wechselstrom
Bemessungsspannung	230 V
Nennleistung	136 W
Stand-By-Leistungsaufnahme	< 1 W
I _{Max}	15 A
Schutzart	IP 40
Einbauort	innen
Material	Stahlblech, verzinkt
Material Gehäuse	Stahlblech, verzinkt
Material Wärmetauscher	Kunststoff
Material Innenverkleidung	PUR-Schaumstoff mit geschlossenzelliger Oberfläche
Farbe	reinweiß, ähnlich RAL 9010
Gewicht	210 kg
Gewicht mit Verpackung	260 kg
Filterklasse	ISO ePM1 55% (F7) / ISO ePM10 60% (M5)
Anschlussdurchmesser	315 mm
Breite	1.981 mm
Höhe	473 mm
Tiefe	880 mm
Breite mit Verpackung	2.070 mm
Höhe mit Verpackung	950 mm
Tiefe mit Verpackung	1.020 mm
Fördermitteltemperatur bei I _{Max}	-15 °C bis 60 °C
Umgebungstemperatur	10 °C bis 40 °C

geniovent.x 900 H W-E-K2

Max. Wärmebereitstellungsgrad nach DIN EN 13141-7 (A7)	80,2 %
Wärmetauscherbauart	Enthalpie
Feuchterückgewinnung bei Enthalpie-Wärmetauscher nach DIN EN 13141-7 (A2)	66 %
Bypass	ja
Vorheizregister	optional
Enthalpie-Wärmetauscher	ja
Frostschuttschaltung	ja
Filterüberwachung	zeitgesteuert
CO ₂ -Regelung (optional)	integriert
Luftqualitätsregelung (optional)	VOC-Sensor für geniovent.x
Außenluftklappen, autom. schließend	integriert
KNX-Anbindung (optional)	K-SM
MODBUS-Schnittstelle	integriert
BACnet-Schnittstelle	integriert
Ethernet-Schnittstelle	integriert
Bedienteil im Lieferumfang	RB-ZF4
Bedienteil (optional)	RLS T1 SYS
Funkintegration EnOcean (optional)	E-SM
Schalldruckpegel	35 dB(A)
Verpackungseinheit	1 Stück
Sortiment	X
GTIN (EAN)	4045314412299

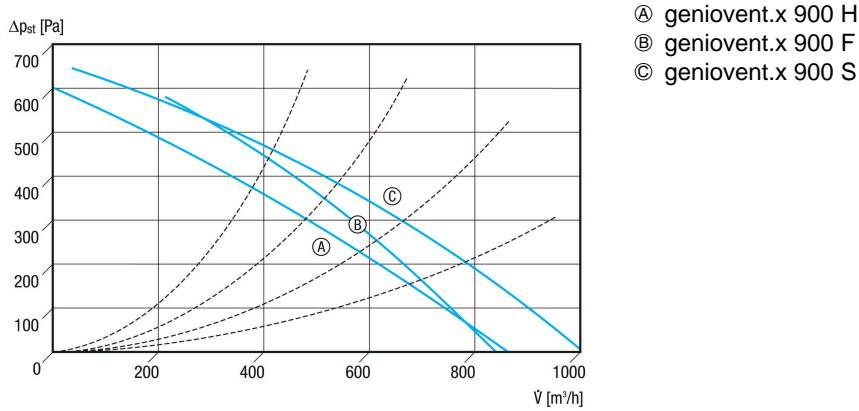
Kennlinie



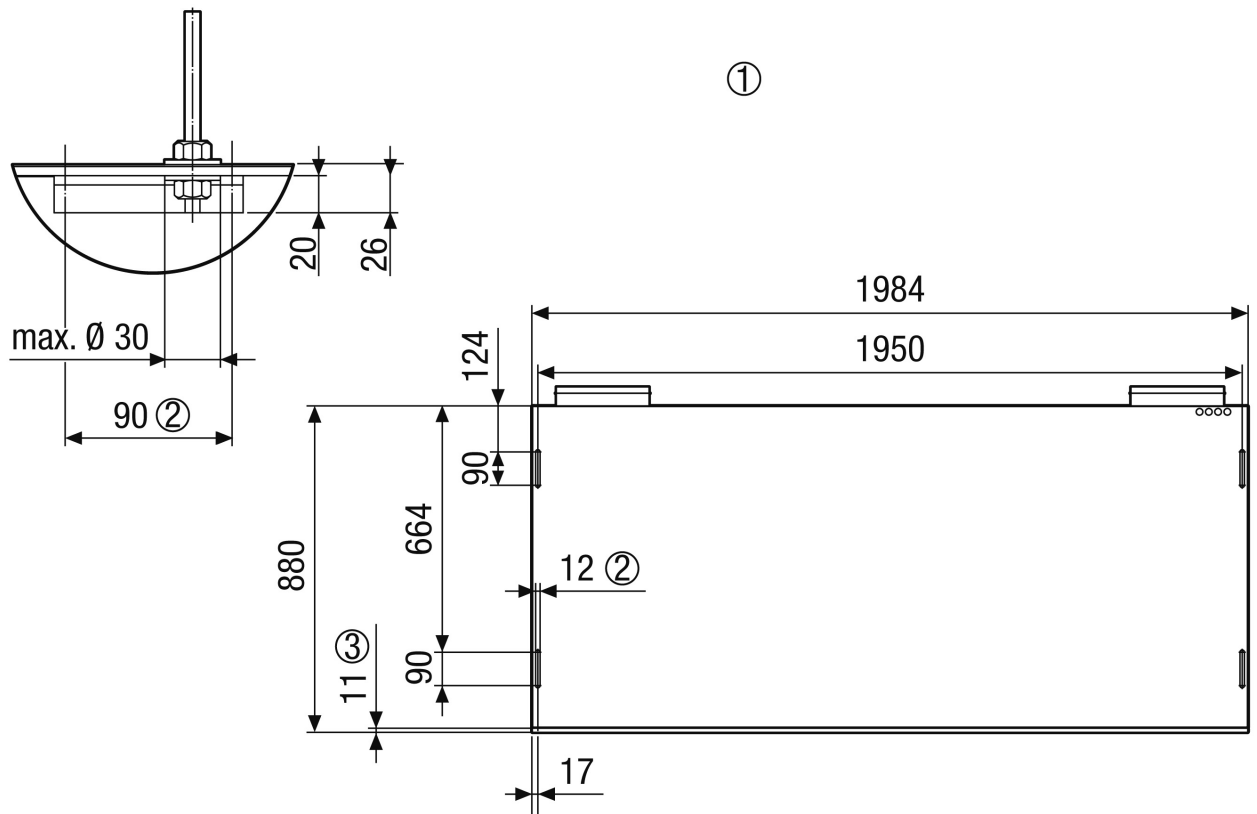
① Auslegungsbereich

geniovent.x 900 H W-E-K2

Kennlinie



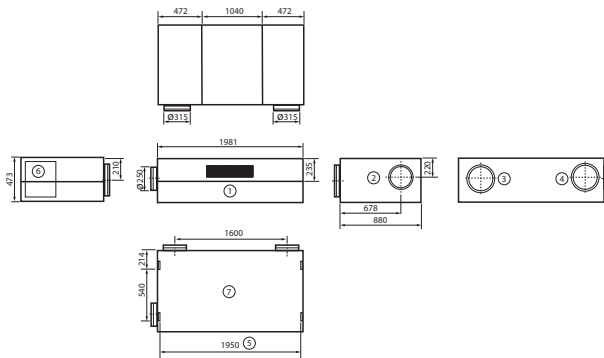
Maßzeichnung [mm]



- ① Deckenbefestigung geniovent.x 900 HW. Ansicht von der Decke auf das Gerät
- ② Langloch, vorgesehen für die Deckenbefestigung, z.B. über Gewindestange M10
- ③ Paneele

geniovent.x 900 H W-E-K2

Maßzeichnung [mm]



- ① Deckenbefestigung geniovent.x 900 HW. Ansicht von der Decke auf das Gerät
- ② Langloch, vorgesehen für die Deckenbefestigung, z.B. über Gewindestange M10
- ③ Paneele