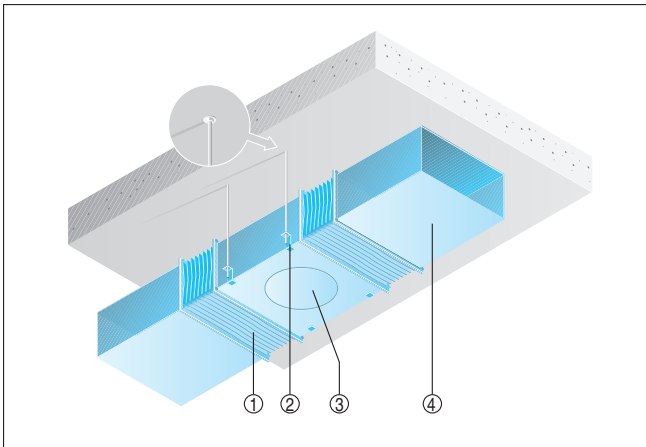


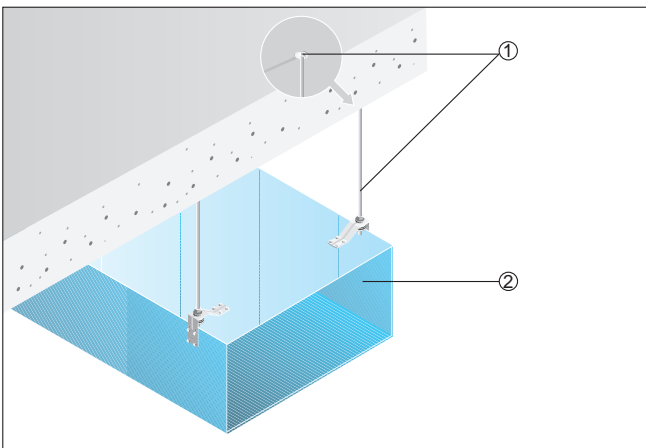
DPK 25/4 Ex

Einbau in Lüftungsleitungen

DPK-Ex innerhalb eines Kanalsystems.



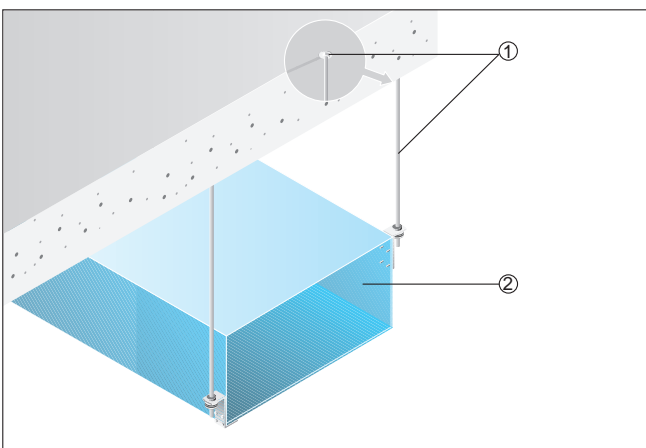
- ① Elastischer Verbindungsstutzen ELP-Ex
- ② Befestigungselement, bauseitig
- ③ Ventilator DPK-Ex
- ④ Lüftungskanal (bauseitig)



- ① Befestigungselement und Befestigungsmaterial, bauseitig
- ② Lüftungskanal (bauseitig)

Einbaubeispiel

Rechteckiger Lüftungskanal mit Befestigungselementen bei Deckenbefestigung. Befestigungselemente und -material sind bauseitig bereitzustellen.



EINBAUHINWEISE

DPK 25/4 Ex



- ① Befestigungselement und Befestigungsmaterial, bauseitig
- ② Lüftungskanal (bauseitig)