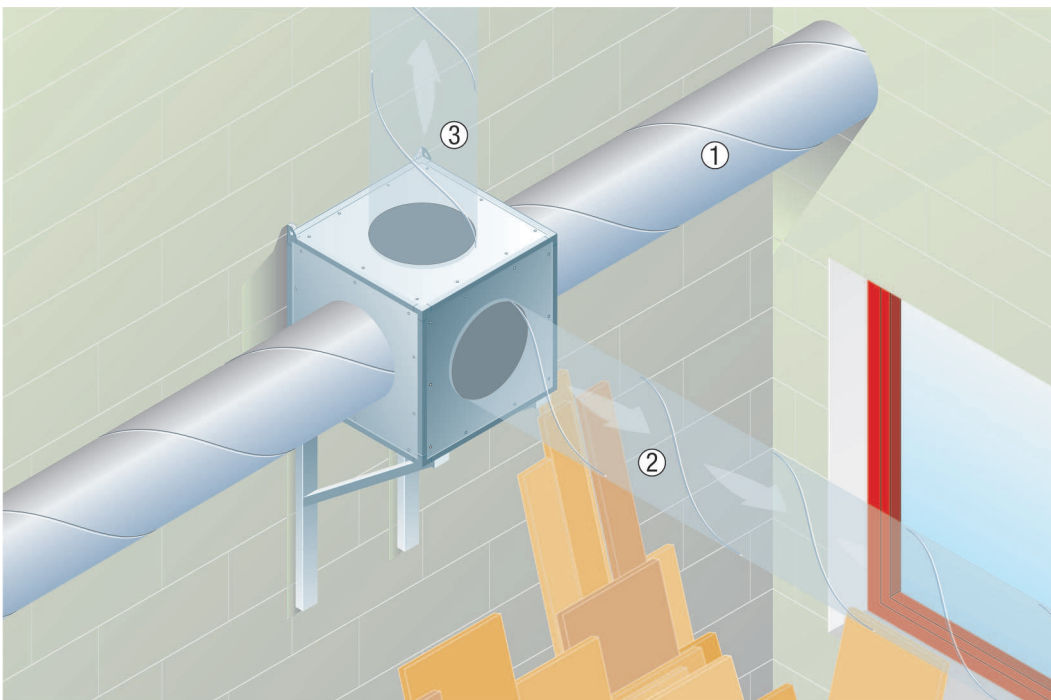


DSQ 25/4

Variable Montage der Lüftungsstutzen bei den Quickboxen ESQ / DSQ und ESQ K / DSQ K

- Die Wand mit dem Stutzen für den Luftauslass kann an verschiedenen Seiten der Quickbox montiert werden. So lassen sich verschiedene Strömungsrichtungen einfach realisieren. Einerseits ist ein geradliniger Luftweg möglich - dann sind Luft- und Luftauslass auf gegenüberliegenden Seiten der Quickbox montiert. Andererseits kann der Luftauslass auch um 90° gegen den Lufteinlass gedreht sein.
- Auf diese Weise lassen sich Lüftungssysteme beliebig konfigurieren.
- Bei ESQ K / DSQ K ist keine geradlinige Rohrführung (1) möglich.



1 - 2 - 3 - Variable Einbaurichtung

Außenmontage der Quickbox

- Die ESQ- und DSQ-Ventilatoren können sowohl innerhalb als auch außerhalb des Gebäudes montiert werden. Daher bietet sich zur Reduzierung der Geräuschbelastung im Inneren die Montage auf dem Dach an.
- In diesem Fall ist die Anbringung eines zusätzlichen Wetterschutzdaches **notwendig**.

EINBAUHINWEISE

DSQ 25/4

