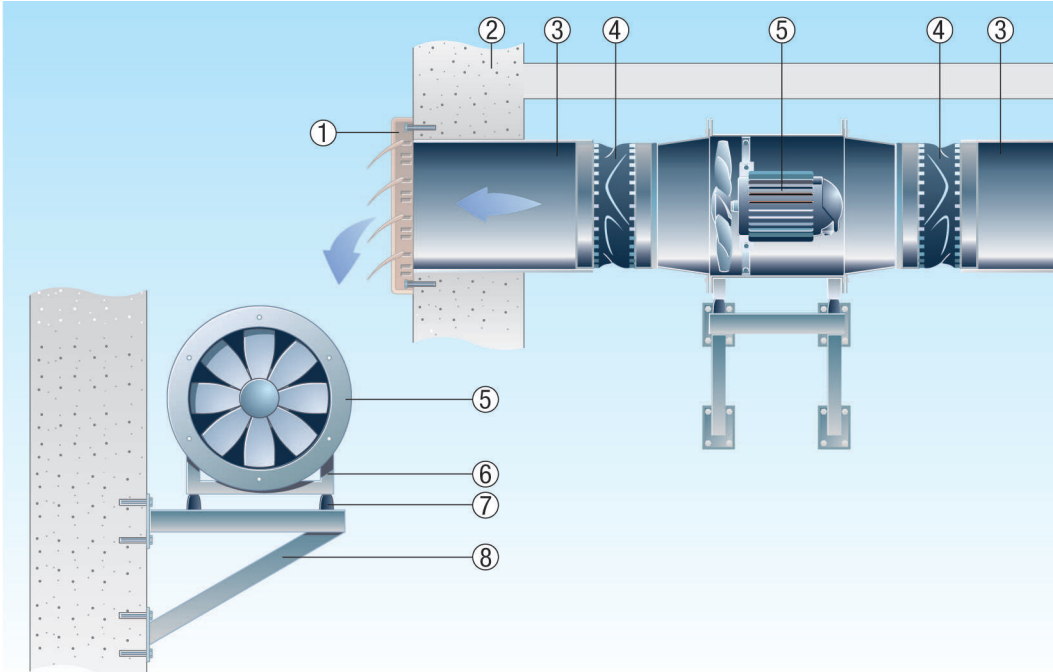


DZR 25/4 D

EZR/DZR - Einbau in Lüftungsleitung

- Die Abbildung zeigt eine typische Einbausituation von EZR/DZR-Rohrventilatoren. Die Ventilatoren sind mittels elastischen Verbindungsstutzen in die Rohrleitung integriert.
- Empfohlener Abstand zum nächsten Formstück min. 3 - 5 x Rohrdurchmesser.
- Bei Querschnittsverengung: kleiner Rohrdurchmesser < 0,75 x großer Rohrdurchmesser, Neigungswinkel 6-8°.



- ① Außenverschlussklappe, selbsttätig
- ② Außenwand
- ③ Lüftungsleitung, bauseitig
- ④ Elastischer Verbindungsstutzen
- ⑤ Ventilator
- ⑥ BefestigungsfüÙe
- ⑦ Schwingungsdämpfer
- ⑧ Konsole, bauseitig