

DZS 40/4 B Ex t

Wandventilatoren zur Entlüftung

- Die Bildung einer explosionsfähigen Atmosphäre aus brennbaren Flüssigkeiten kann durch eine Absaugung vermieden werden.
- Dazu wird am Ort des Entstehens das Luft - Gas Gemisch mit Wandventilatoren EZQ ... E Ex bzw. DZQ ... Ex abgesaugt.

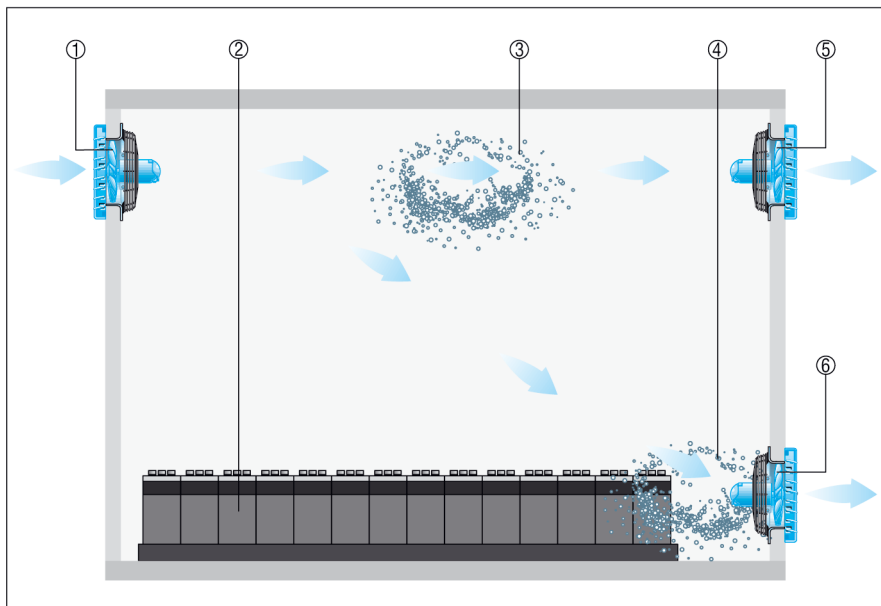


- ① Außengitter MLA oder MLZ
- ② Explosionsfähige Atmosphäre
- ③ Ventilator EZQ ... E Ex oder DZQ ... Ex

Querlüftung in Batterieräumen

- In Batterieräumen entstehen beim Laden der Zellen Wasserstoff, der sich unter der Decke sammelt. Gleichzeitig bilden sich bei Bleibatterien in Bodennähe Schwefelsäurenebel. Beides muss abgesaugt werden.
- Dazu das Entlüftungssystem mit Abluftöffnungen sowohl in Fußböden- als auch in Deckenhöhe ausrüsten. Oder die Abluft direkt mit Wandventilatoren EZQ ... E Ex oder DZQ ... Ex absaugen.
- Zuluft wird über ein separates Belüftungssystem am entgegengesetzten Ende des Batterieraums nachgeführt. Wenn möglich bieten sich auch hier als einfachste Lösung Wandventilatoren EZQ ... E Ex oder DZQ ... Ex zum Einblasen von Außenluft an.

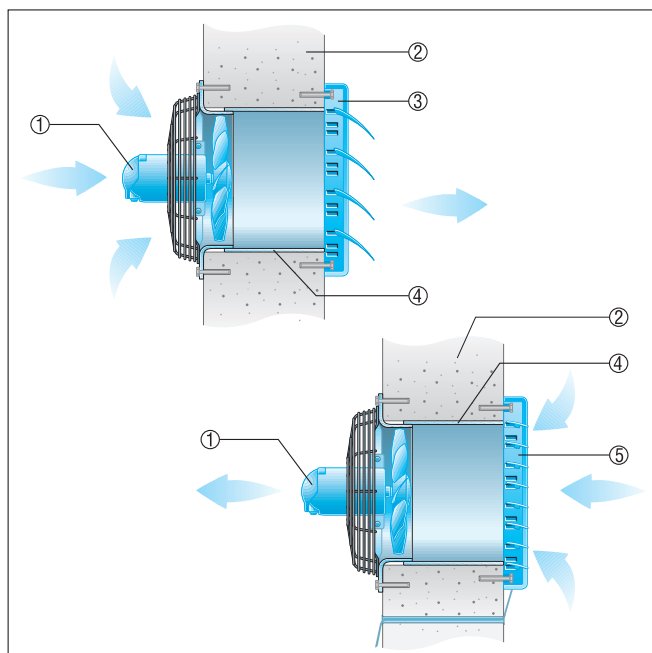
DZS 40/4 B Ex t



- ① Zuluftventilator EZQ 20 E Ex / DZQ ... Ex
- ② Batterien auf Ladestation
- ③ Explosionsfähige Atmosphäre (Wasserstoff)
- ④ Schwefelsäurenebel
- ⑤ Abluftventilator EZQ 20 E Ex / DZQ ... Ex zum Absaugen des Wasserstoffs
- ⑥ Abluftventilator EZQ 20 E Ex / DZQ ... Ex zum Absaugen des Schwefelsäurenebels

Wandeinbau mit Verlängerungshülse

- Den konischen Düsenwandring des Ventilators mit leichtem Druck in die Verlängerungshülse VH setzen.
- Ventilator zusammen mit der Verlängerungshülse in die Wand einsetzen.
- Abstand Verlängerungshülse zur Außenwand verputzen oder eine weitere Verlängerungshülse mit passender Länge einbauen.
- Achtung: Verlängerungshülse auf der Ventilatorseite nicht putzbündig einsetzen, eine Befestigung des Ventilators an der Wand ist dann nicht möglich.

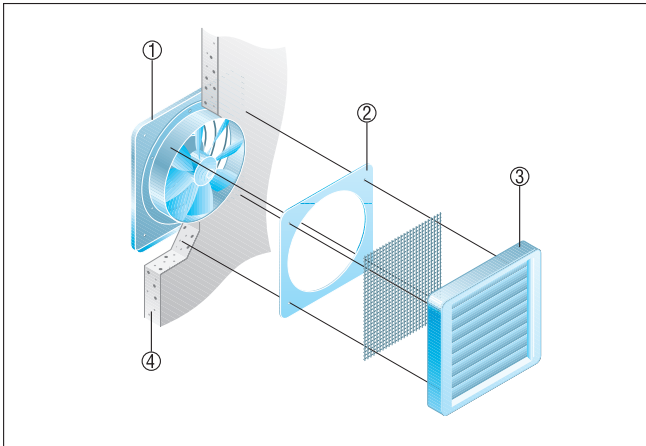


DZS 40/4 B Ex t

- ① Ventilator
- ② Außenwand
- ③ Verschlussklappe AS, selbsttätig
- ④ Verlängerungshülse VH
- ⑤ Verschlussklappe RS, elektrisch oder manuell betätigt

Einbau in dünne Wände

- Zwischenrahmen, siehe Empfohlenes Zubehör: Die Befestigung am Ventilator erfolgt mit beigefügten Befestigungswinkeln.



- ① Ventilator
- ② Zwischenrahmen
- ③ Verschlussklappe AS, selbsttätig
- ④ Außenwand