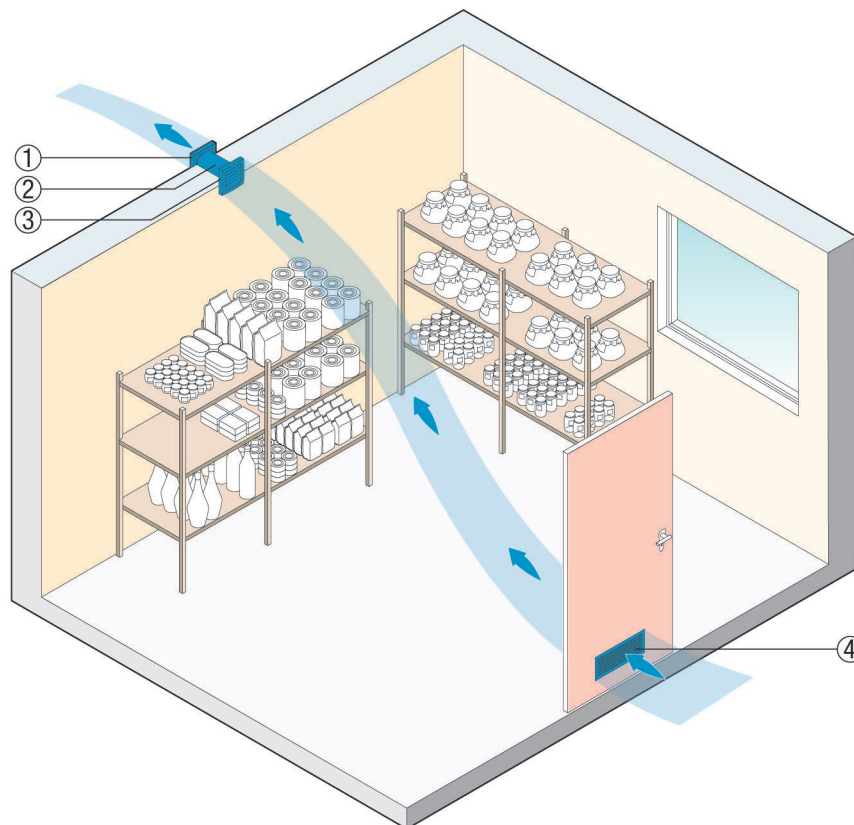


ECA 100 I

Lüftung von Speisekammern und Kellerräumen

Zur regelmäßigen Lüftung von unregelmäßig genutzten Räumen bietet sich der ECA ... I bzw. ECA ... KI mit Intervallsteuerung an.

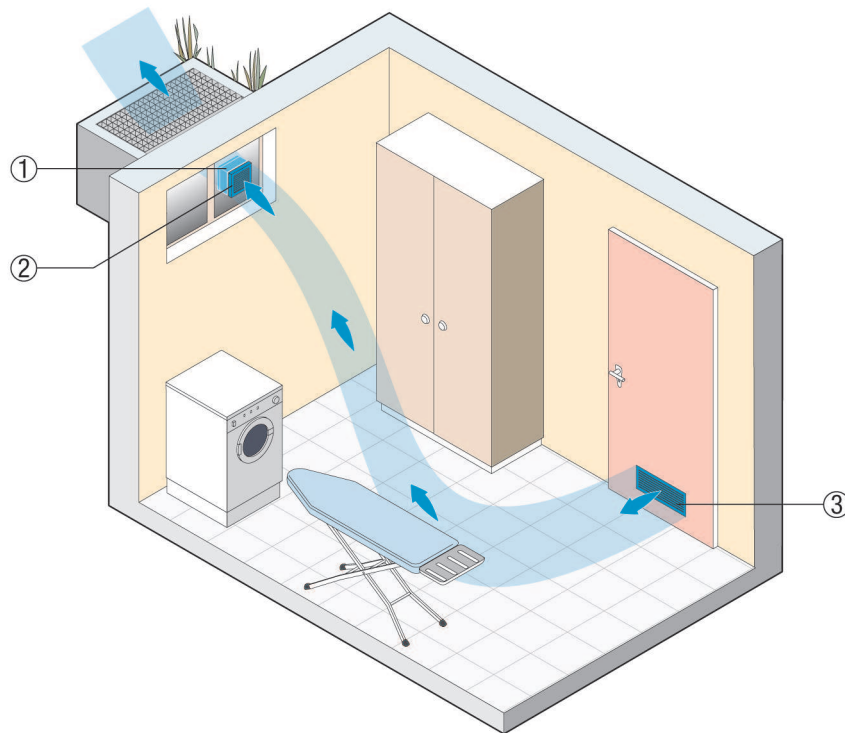
Das Zeitintervall ist individuell einstellbar, die Betriebsdauer beträgt 10 Minuten.



- ① Verschlussklappe AP 100
- ② Wandhülse WH 100
- ③ Kleinraumventilator ECA 100 I
- ④ Türlüftungsgitter MLK

Lüftung mittels Fenstereinbausatz FE 100

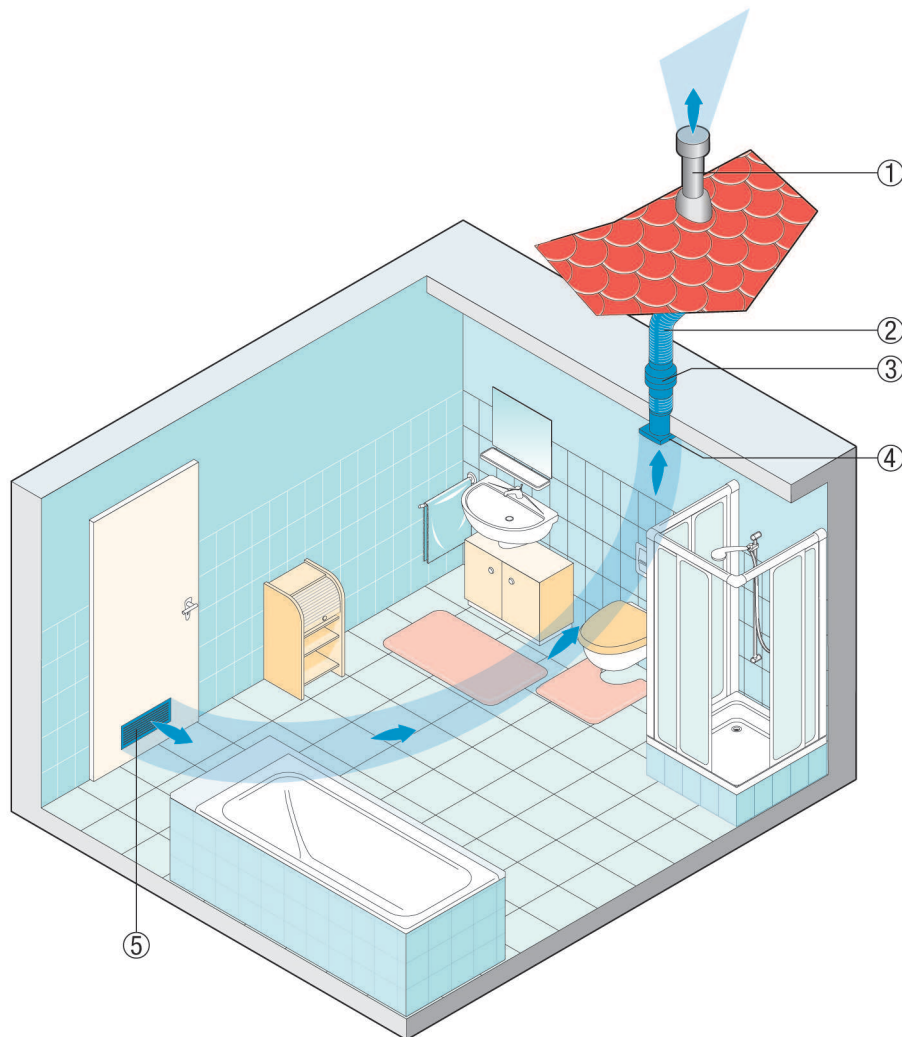
Durch die Kombination von Kleinraumventilator ECA 100 ... mit dem Fenstereinbausatz FE 100 .. lässt sich die Entlüftung auch in Wasch- und Kellerräumen über Außenfenster einfach sicherstellen. Zuluft strömt durch das Türlüftungsgitter MLK nach.



- ① Fenstereinbausatz FE 100 AP
- ② Kleinraumventilator ECA 100 KI
- ③ Türlüftungsgitter MLK

Barrierefreie Lüftung von Badezimmern

Die Kleinraumventilatoren ECA piano H, ECA ... F und ECA ... KF schalten sich in Abhängigkeit der Luftfeuchte bzw. der Raumhelligkeit automatisch ein und aus. Es muss also kein zugehöriger Schalter bedient werden.

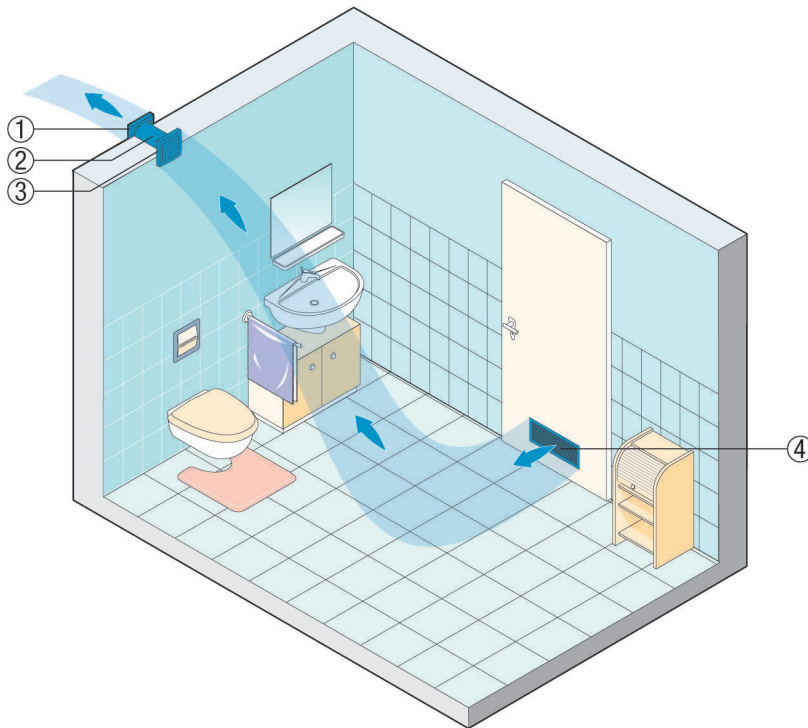


- ① Dachhaube
- ② Aluflexrohr AFR 100
- ③ Kondensatsammler
- ④ Kleinraumventilator ECA...
- ⑤ Türlüftungsgitter MLK 45

Lüftung von WCs

Die Abbildung zeigt eine typische Einbausituation von Kleinraumventilatoren ECA für Wand- und Deckeneinbau. Sie beseitigen Gerüche, wo sie entstehen. Zuluft strömt durch das Türlüftungsgitter MLK nach. Die Gefahr von Überfeuchtung und Schimmelpilzbildung wird damit deutlich reduziert.

Zahlreiche verschiedene Ausführungen z.B. zur Licht- oder Feuchtesteuerung stellen für jede Anwendung das passende Gerät bereit.

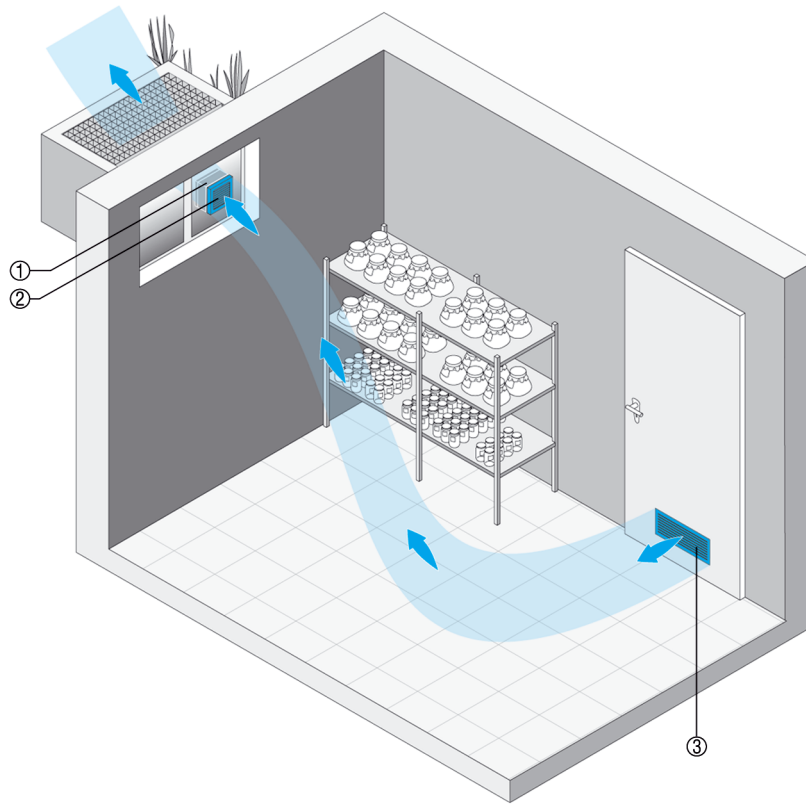


- ① Verschlussklappe zur Entlüftung AP
- ② Wandhülse WH
- ③ Kleinraumventilator ECA ...
- ④ Türlüftungsgitter MLK 45

Lüftung von Kellerräumen

Kleinraumventilatoren ECA für Wand- und Deckeneinbau mit dem Zubehör für alle Fälle sorgen für Luftaustausch in wenig genutzten Räumen.

ECA 100 I

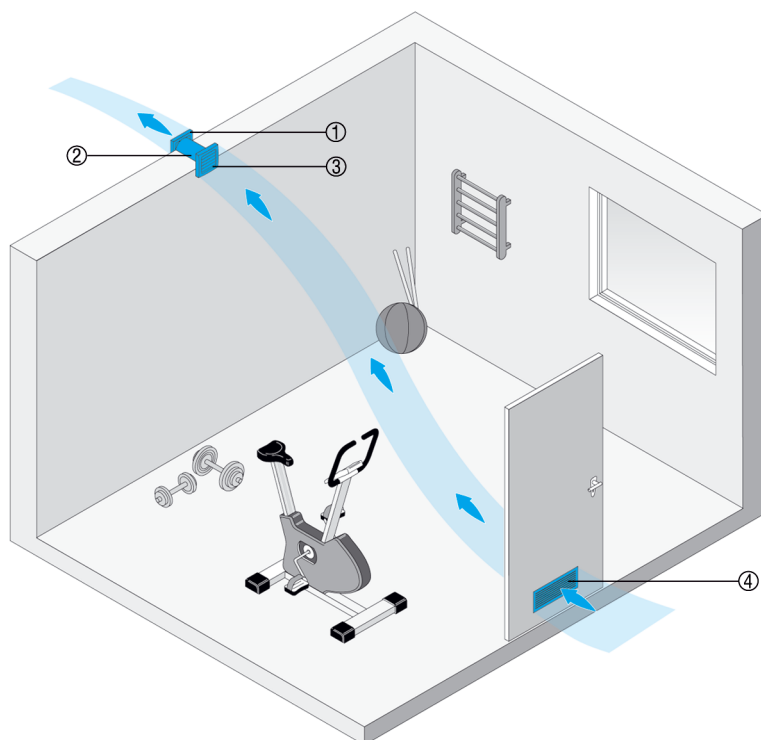


- ① Fenstereinbausatz FE 100 AP
- ② Kleinraumventilator ECA 100 ...
- ③ Türlüftungsgitter MLK 45

Fitness- / Wellness-Räume

Kleinraumventilatoren ECA für Wand- und Deckeneinbau mit dem Zubehör für alle Fälle sorgen für frische Luft und sorgen für Wohlbefinden.

ECA 100 I



- ① Verschlussklappe zur Entlüftung AP 100
- ② Wandhülse WH
- ③ Kleinraumventilator ECA ...
- ④ Türlüftungsgitter MLK 45

Wandeinbau von Kleinraumventilatoren ECA

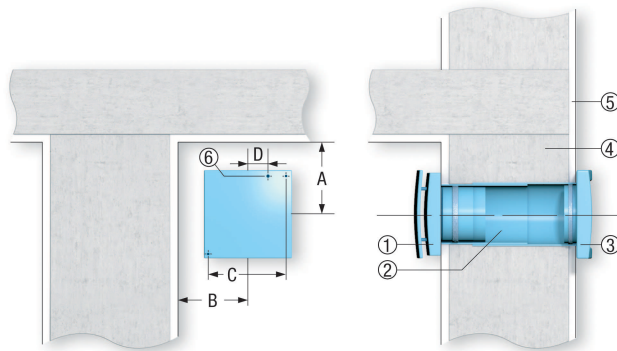
Beim Wandeinbau von Ventilatoren der Typenreihe ECA 100 ipro, ECA piano, ECA 100, ECA 120 und ECA 150 bitte folgende Punkte beachten:

- Bei der Vorbereitung des Wanddurchbruchs unbedingt die Mindestabstände zur Wand und Decke berücksichtigen, siehe Abbildung.
- Wandhülse einbauen.
- Zuführung des Anschlusskabels Aufputz oder Unterputz.
- ECA 100 ipro und ECA piano nur Unterputz.
- Beim Einbau den Ventilator mit Schrauben befestigen.

Artikel	A	B	C	D
ECA 100 ipro	105	85	129	22
ECA piano	90	80	129	24
ECA 100	105	80	129	24
ECA 120	115	95	152	24

ECA 100 I

Artikel	A	B	C	D
ECA 150	140	140	178	22,5



- ① Kleinraumventilator ECA 100 ipro K...
- ② Wandhülse WH
- ③ Außengitter SG 100
- ④ Mauerwerk
- ⑤ Putz
- ⑥ Kabeleinführung

Deckeneinbau mit Dachhaube

Beim Deckeneinbau von Ventilatoren der Typenreihe ECA 100 ipro, ECA piano, ECA 100, ECA 120 und ECA 150 in Lüftungssysteme mit Dachhaube bitte folgende Punkte beachten:

Unbedingt die Mindestabstände zur Wand berücksichtigen, siehe auch Wandeinbau.

Wandhülse bzw. Rohrleitung installieren.

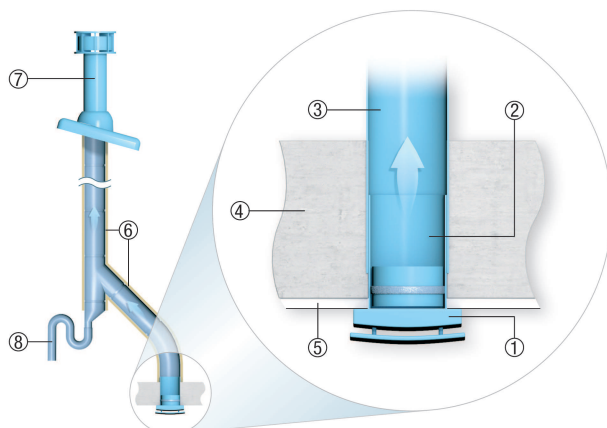
Anschlusskabelzuführung Aufputz oder Unterputz.

ECA 100 ipro und ECA piano nur Unterputz.

In der Rohrleitung entstehendes Kondenswasser über einen Siphon ableiten. Dazu in die Rohrleitung ein T-Stück mit Siphon (Geruchsabschluss) einbauen.

Eine fachgerechte Isolierung der Rohrleitung reduziert die Kondenswasserbildung erheblich.

Dachhaube mit Kondenswasserableitung nach außen verwenden, siehe Empfohlenes Zubehör.



- ① Kleinraumventilator ECA 100 ipro K...
- ② Hülse

EINBAUHINWEISE

ECA 100 I



- ③ Rohrleitung DN 100, DN 125 oder DN 150
- ④ Mauerwerk
- ⑤ Putz
- ⑥ Isolierung
- ⑦ Dachhaube DF/DP
- ⑧ Kondenswasserableitung (Siphon)