

## ECA 100 ipro H

### Betriebsprogramme ECA 100 ipro

Der Kleinraumventilator ECA 100 ipro kann je nach Ausführung in 4 Betriebsprogrammen betrieben werden.

Ausführung	Betriebsprogramme
Standard	ohne Betriebsprogramme: zweistufig bedienbar mittels handelsüblichem Doppelschalter
VZC - Ausführung mit einstellbarer Einschaltverzögerung und Nachlaufzeit	alle 4 Betriebsprogramme verfügbar
F - Ausführung mit Lichtsteuerung	alle 4 Betriebsprogramme verfügbar
H - Ausführung mit zweistufiger Feuchtesteuerung	alle 4 Betriebsprogramme verfügbar, bei Verwendung eines optionalen Schalters (z. B. Lichtschalter)
B - Ausführung mit Bewegungsmelder	alle 4 Betriebsprogramme verfügbar

### ECA 100 ipro - Komfortprogramm

■ Im Komfortprogramm läuft der ECA 100 ipro... (Ausnahmen: Standardausführungen) nach einer individuell einstellbaren Einschaltverzögerung zunächst in der niedrigen Stufe an. Erst nach Verlassen des Raumes schaltet der Ventilator in die hohe Stufe, um Feuchtigkeit und Gerüche vollständig aus dem Badezimmer zu entfernen. Diese Nachlaufzeit ist ebenfalls individuell einstellbar.

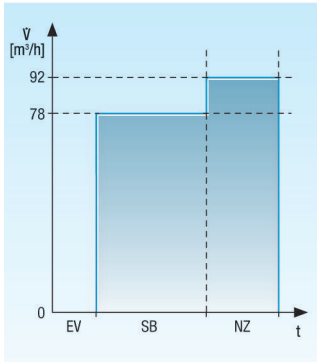
### Vorteile des Komfortprogramms:

■ Während der Anwesenheit von Personen im Badezimmer hört man kaum Betriebsgeräusche, denn der ECA 100 ipro läuft in dieser Zeit noch nicht oder nur in der niedrigen Stufe. Der ECA 100 ipro wird ab Werk im Komfortprogramm ausgeliefert.



## ECA 100 ipro H

- ① Dachhaube DN 125, Reduzierstück auf DN 100 bauseits beschaffen
- ② Aluflexrohr AFR 100
- ③ Kondensatsammler, Beschaffung bauseits
- ④ Kleinraumventilator ECA 100 ipro K... (Ausnahme: Standardausführung)
- ⑤ Türlüftungsgitter MLK 45



EV - Einschaltverzögerung

SB - Schaltbetrieb

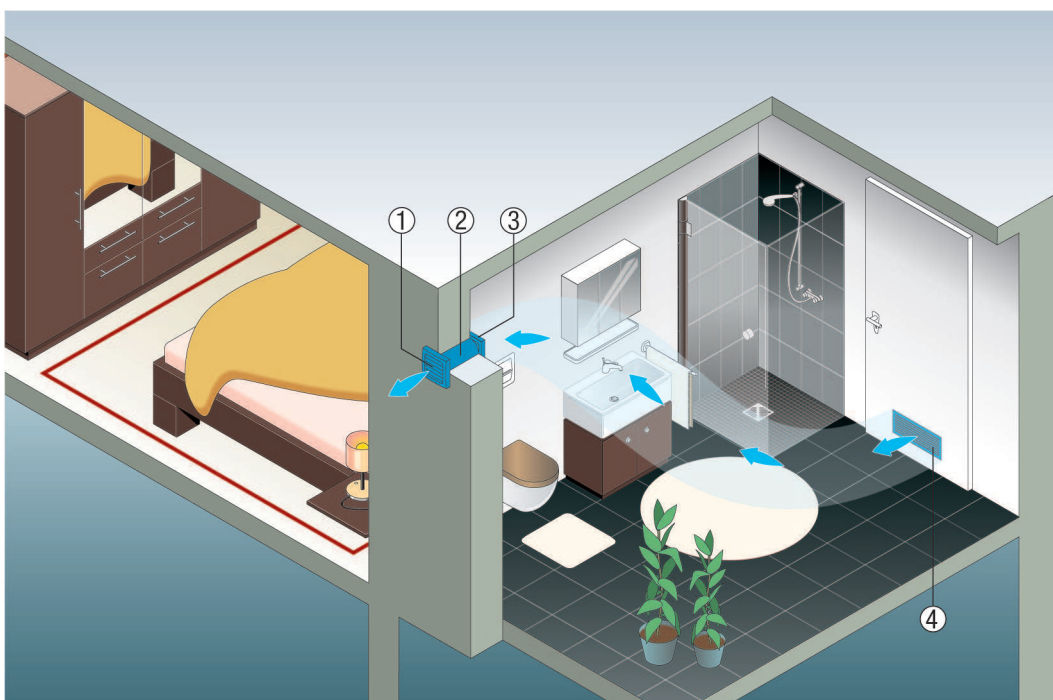
NZ - Nachlaufzeit

### ECA 100 ipro - Nachtprogramm

- Im Nachtprogramm läuft der ECA 100 ipro... (Ausnahmen: Standardausführungen) nach einer individuell einstellbaren Einschaltverzögerung in der hohen Stufe an. Diese wird so lange aufrechterhalten bis die Person den Raum verlässt. Anschließend schaltet der Ventilator in die niedrige Stufe. Auch die Nachlaufzeit in der niedrigen Stufe ist individuell einstellbar.

### Vorteile des Nachtprogramms:

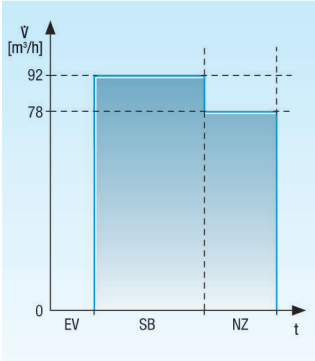
- Dieses Programm bietet sich für die Nachtruhe oder für Personen mit empfindlichem Schlaf an. Denn nach Benutzung des Badezimmers sind außerhalb kaum Betriebsgeräusche zu hören.



- ① Außengitter zur Entlüftung SG 100

## ECA 100 ipro H

- ② Wandhülse WH 100
- ③ Kleinraumventilator ECA 100 ipro K... (Ausnahme: Standardausführung)
- ④ Türlüftungsgitter MLK 45



EV - Einschaltverzögerung

SB - Schaltbetrieb

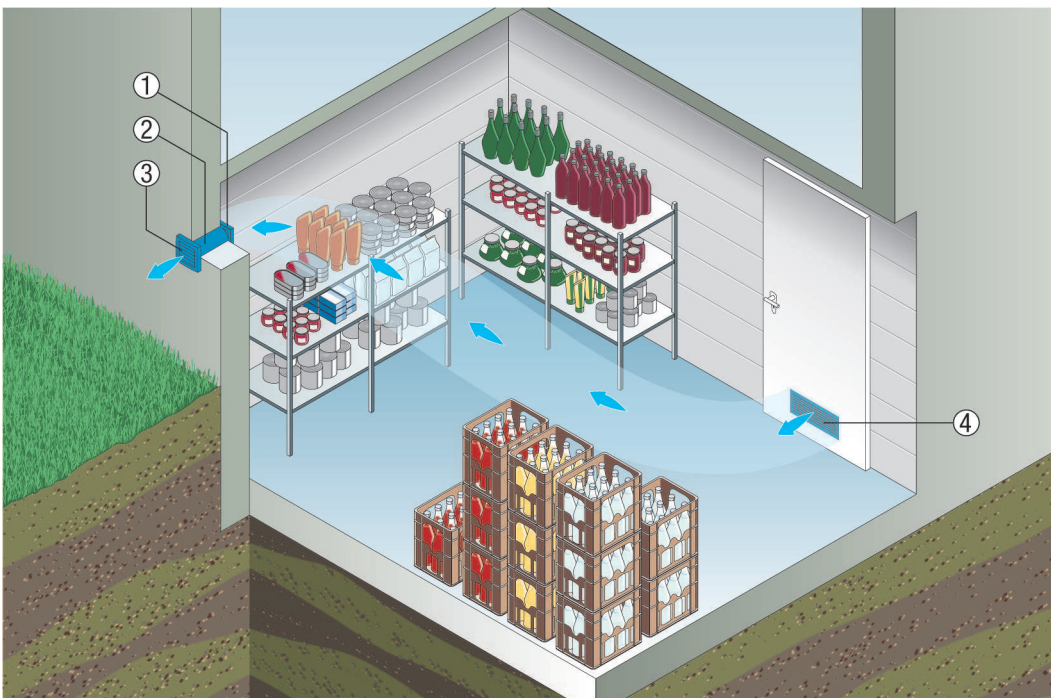
NZ - Nachlaufzeit

### ECA 100 ipro - Sparprogramm

- Im Sparprogramm läuft der ECA 100 ipro... (Ausnahmen: Standardausführungen) nach einer individuell einstellbaren Einschaltverzögerung in der niedrigen Stufe an. Diese Lüftungsstufe wird sowohl während der Anwesenheit der Person aufrechterhalten als auch nach dem Verlassen des Raumes. Erst nach einer individuell einstellbaren Nachlaufzeit schaltet sich der Ventilator automatisch wieder aus.

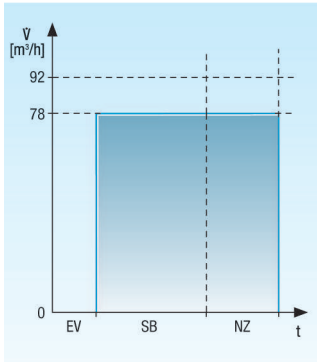
### Vorteile des Sparprogramms:

- Dieses Programm bietet permanenten Komfort bei gleichzeitig hoher Sparsamkeit.
- Die angenehme anhaltende Lüftung sorgt für kontinuierlichen Luftaustausch bei kaum hörbaren Betriebsgeräuschen.
- Das Sparprogramm bietet sich bei allen Räumen an, die nur gelegentlich genutzt werden, z. B. im Keller oder in Hobbyräumen.



## ECA 100 ipro H

- ① Kleinraumventilator ECA 100 ipro K... (Ausnahme: Standardausführung)
- ② Wandhülse WH 100
- ③ Außengitter SG 100
- ④ Türlüftungsgitter MLK 45



EV - Einschaltverzögerung

SB - Schaltbetrieb

NZ - Nachlaufzeit

### ECA 100 ipro - Powerprogramm

- Das Powerprogramm ist das Gegenstück zum Sparprogramm. Der ECA 100 ipro... (Ausnahmen: Standardausführungen) läuft nach einer individuell einstellbaren Einschaltverzögerung in der hohen Stufe an. Diese intensive Lüftung wird so lange aufrechterhalten bis der Nutzer den Raum verlässt. Doch auch anschließend lüftet der Ventilator in der hohen Stufe weiter. Die Nachlaufzeit ist wie immer individuell einstellbar.

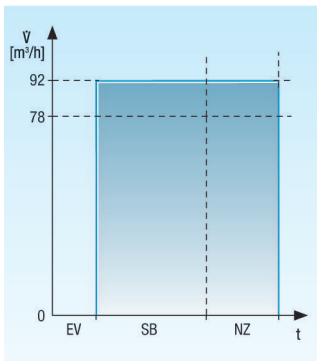
### Vorteile des Powerprogramms:

- Dieses Programm sorgt für hohen und dauerhaften Luftaustausch.
- Ungewöhnlich hohe Feuchte und Gerüche werden zuverlässig abgeführt.
- Das Powerprogramm bietet sich überall dort an, wo im privaten Umfeld große Luftmengen rasch abgeführt werden sollen, z. B. in Vorräumen von Saunen.

## ECA 100 ipro H



- ① Kleinraumventilator ECA 100 ipro K... (Ausnahme: Standardausführung)
- ② Wandhülse WH 100
- ③ Außengitter SG 100
- ④ Türlüftungsgitter MLK 45



EV - Einschaltverzögerung

SB - Schaltbetrieb

NZ - Nachlaufzeit

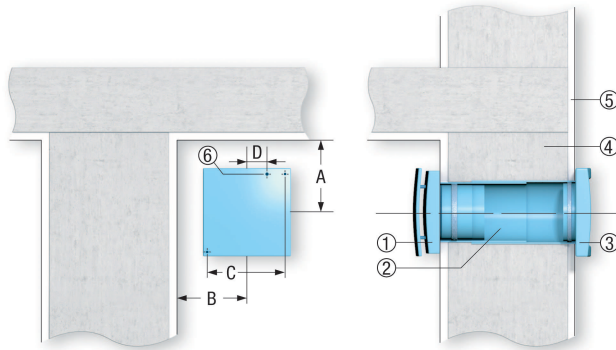
### Wandeinbau von Kleinraumventilatoren ECA

Beim Wandeinbau von Ventilatoren der Typenreihe ECA 100 ipro, ECA 150 ipro, ECA piano und ECA 120 bitte folgende Punkte beachten:

- Bei der Vorbereitung des Wanddurchbruchs unbedingt die Mindestabstände zur Wand und Decke berücksichtigen, siehe Abbildung.
- Wandhülse einbauen.
- Zuführung des Anschlusskabels Aufputz oder Unterputz.
- ECA 100 ipro und ECA piano nur Unterputz.
- Beim Einbau den Ventilator mit Schrauben befestigen.

## ECA 100 ipro H

- Die Verschlussklappe AP verhindert Kaltlufteinfall bei ausgeschaltetem Ventilator. Bei ECA piano und allen Varianten mit elektrisch betätigtem Innenverschluss nicht erforderlich.

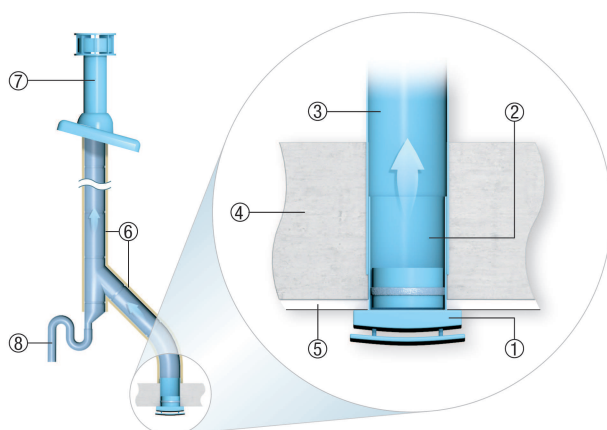


- ① ECA-Ventilator
- ② Wandhülse WH
- ③ Außenverschlussklappe AP
- ④ Mauerwerk
- ⑤ Putz
- ⑥ Kabeleinführung

### Deckeneinbau mit Dachhaube

Beim Deckeneinbau von Ventilatoren der Typenreihe ECA 100 ipro, ECA 150 ipro, ECA piano und ECA 120 in Lüftungssysteme mit Dachhaube bitte folgende Punkte beachten:

- Unbedingt die Mindestabstände zur Wand berücksichtigen, siehe auch Wandeinbau.
- Wandhülse bzw. Rohrleitung installieren.
- Anschlusskabelzuführung Aufputz oder Unterputz.
- ECA 100 ipro und ECA piano nur Unterputz.
- In der Rohrleitung entstehendes Kondenswasser über einen Siphon ableiten. Dazu in die Rohrleitung ein T-Stück mit Siphon (Geruchsabschluss) einbauen.
- Eine fachgerechte Isolierung der Rohrleitung reduziert die Kondenswasserbildung erheblich.
- Dachhaube mit Kondenswasserableitung nach außen verwenden, siehe empfohlenes Zubehör.



- ① Kleinraumventilator ECA 100 ipro K...
- ② Hülse WH ...
- ③ Rohrleitung DN 100, DN 125 oder DN 150
- ④ Mauerwerk

## **EINBAUHINWEISE**



# ECA 100 ipro H

- ⑤ Putz
- ⑥ Isolierung
- ⑦ Dachhaube DF/DP (DN 125/160, eventuell bauseitige Anpassung)
- ⑧ Kondenswasserableitung (Siphon), Beschaffung bauseits