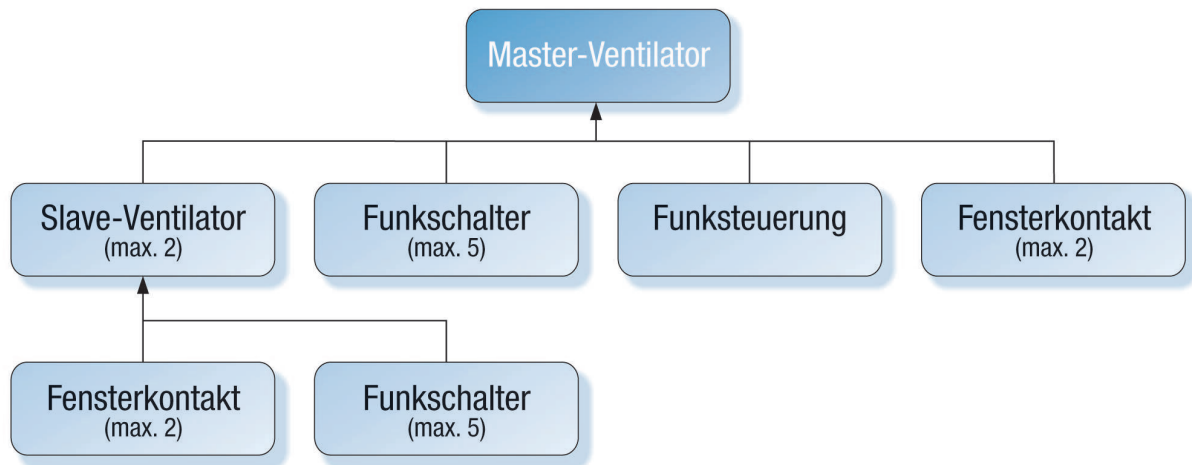


## ECA 100 ipro RCH

### Maximale Anzahl der Komponenten



- Bei der Planung des MAICOsmart Systems sind einige Punkte zu beachten. Die Kommunikation über Funk ist sehr zuverlässig. Jedoch können die Funksignale durch Metallplatten oder Armierungseisen in der Gebäudehülle beeinträchtigt werden. Beachten Sie daher bei der Platzierung der Funkkomponenten, dass sich keine metallischen Gegenstände in der Nähe des Installationsortes befinden.
- Die Sender dürfen nicht auf metallische Oberflächen geklebt werden. Vor der Montage der Funkkomponenten sollte daher getestet werden, ob der vorgesehene Installationsort geeignet ist. Es empfiehlt sich ein Feldmessgerät einzusetzen, um die richtige Installationsart festzulegen und die Funksignale zu überprüfen.



- ① Hindernis aus Metall
- ② Master-Ventilator
- ③ Slave-Ventilator
- ④ Funksteuerung

■ In der dargestellten Grafik arbeitet der Slave-Ventilator als Repeater und leitet das Funksignal zum Master-Ventilator weiter. Eine direkte Kommunikation zwischen der Funksteuerung und dem Master-Ventilator ist in diesem Beispiel nicht möglich.

### Positionen der Außenluftdurchlässe ALDs

- Wir empfehlen eine Positionierung der ALDs in der Außenwand oder im oberen Fensterblendrahmen.
- Die ALDs werden in Zulufräumen montiert.
- Achten Sie darauf, dass die ALDs möglichst über den Heizkörpern montiert werden. So werden Zugscheinungen vermieden.

### Positionen der Funksteuerung

- Bei der Wahl des Montageorts der Funksteuerung sind einige Kriterien zu beachten:
  - Durch die Versorgung der Funksteuerung über Solarzellen ist eine Positionierung an einer hellen Stelle im Raum notwendig.

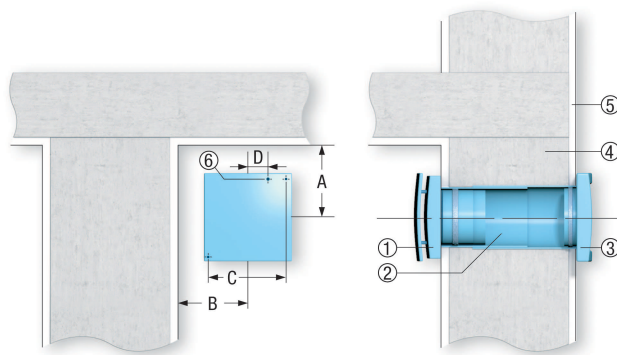
## ECA 100 ipro RCH

- Die Umgebung muss trocken sein.

### Wandeinbau von Kleinraumventilatoren ECA

Beim Wandeinbau von Ventilatoren der Typenreihe ECA 100 ipro, ECA 150 ipro, ECA piano und ECA 120 bitte folgende Punkte beachten:

- Bei der Vorbereitung des Wanddurchbruchs unbedingt die Mindestabstände zur Wand und Decke berücksichtigen, siehe Abbildung.
- Wandhülse einbauen.
- Zuführung des Anschlusskabels Aufputz oder Unterputz.
- ECA 100 ipro und ECA piano nur Unterputz.
- Beim Einbau den Ventilator mit Schrauben befestigen.
- Die Verschlussklappe AP verhindert Kaltlufteinfall bei ausgeschaltetem Ventilator. Bei ECA piano und allen Varianten mit elektrisch betätigtem Innenverschluss nicht erforderlich.



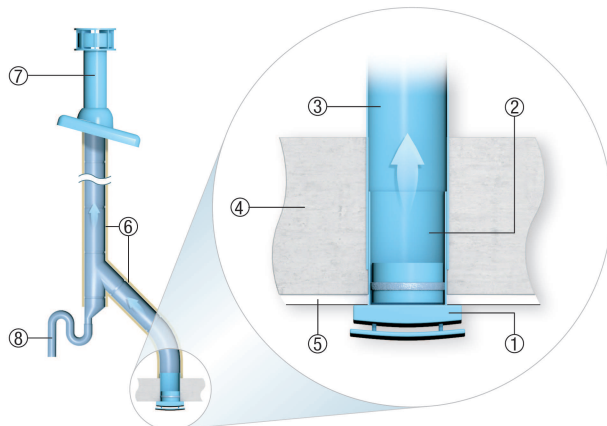
- ① ECA-Ventilator
- ② Wandhülse WH
- ③ Außenverschlussklappe AP
- ④ Mauerwerk
- ⑤ Putz
- ⑥ Kabeleinführung

### Deckeneinbau mit Dachhaube

Beim Deckeneinbau von Ventilatoren der Typenreihe ECA 100 ipro, ECA 150 ipro, ECA piano und ECA 120 in Lüftungssysteme mit Dachhaube bitte folgende Punkte beachten:

- Unbedingt die Mindestabstände zur Wand berücksichtigen, siehe auch Wandeinbau.
- Wandhülse bzw. Rohrleitung installieren.
- Anschlusskabelzuführung Aufputz oder Unterputz.
- ECA 100 ipro und ECA piano nur Unterputz.
- In der Rohrleitung entstehendes Kondenswasser über einen Siphon ableiten. Dazu in die Rohrleitung ein T-Stück mit Siphon (Geruchsabschluss) einbauen.
- Eine fachgerechte Isolierung der Rohrleitung reduziert die Kondenswasserbildung erheblich.
- Dachhaube mit Kondenswasserableitung nach außen verwenden, siehe empfohlenes Zubehör.

## ECA 100 ipro RCH

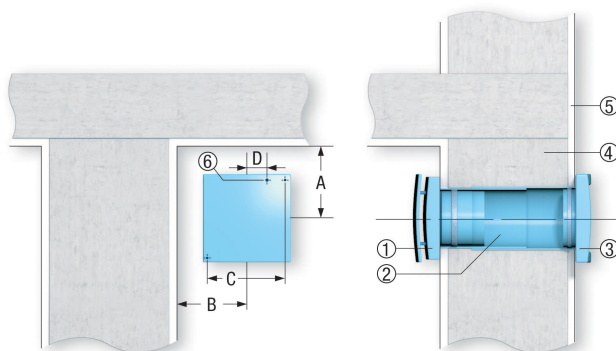


- ① Kleinraumventilator ECA 100 ipro K...
- ② Hülse WH ...
- ③ Rohrleitung DN 100, DN 125 oder DN 150
- ④ Mauerwerk
- ⑤ Putz
- ⑥ Isolierung
- ⑦ Dachhaube DF/DP (DN 125/160, eventuell bauseitige Anpassung)
- ⑧ Kondenswasserableitung (Siphon), Beschaffung bauseits

### Wandeinbau von Kleinraumventilatoren ECA

Beim Wandeinbau von Ventilatoren der Typenreihe ECA 100 ipro, ECA piano, ECA 100, ECA 120 und ECA 150 bitte folgende Punkte beachten:

- Bei der Vorbereitung des Wanddurchbruchs unbedingt die Mindestabstände zur Wand und Decke berücksichtigen, siehe Abbildung.
- Wandhülse einbauen.
- Zuführung des Anschlusskabels Aufputz oder Unterputz.
- ECA 100 ipro und ECA piano nur Unterputz.
- Beim Einbau den Ventilator mit Schrauben befestigen.



- ① Kleinraumventilator ECA 100 ipro K...
- ② Wandhülse WH
- ③ Außengitter SG 100
- ④ Mauerwerk
- ⑤ Putz
- ⑥ Kabeleinführung

## ECA 100 ipro RCH

### Deckeneinbau mit Dachhaube

Beim Deckeneinbau von Ventilatoren der Typenreihe ECA 100 ipro, ECA piano, ECA 100, ECA 120 und ECA 150 in Lüftungssysteme mit Dachhaube bitte folgende Punkte beachten:

Unbedingt die Mindestabstände zur Wand berücksichtigen, siehe auch Wandeinbau.

Wandhülse bzw. Rohrleitung installieren.

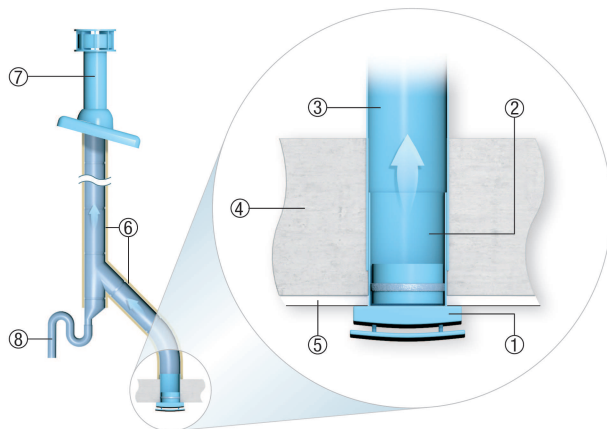
Anschlusskabelzuführung Aufputz oder Unterputz.

ECA 100 ipro und ECA piano nur Unterputz.

In der Rohrleitung entstehendes Kondenswasser über einen Siphon ableiten. Dazu in die Rohrleitung ein T-Stück mit Siphon (Geruchsabschluss) einbauen.

Eine fachgerechte Isolierung der Rohrleitung reduziert die Kondenswasserbildung erheblich.

Dachhaube mit Kondenswasserableitung nach außen verwenden, siehe Empfohlenes Zubehör.



- ① Kleinraumventilator ECA 100 ipro K...
- ② Hülse
- ③ Rohrleitung DN 100, DN 125 oder DN 150
- ④ Mauerwerk
- ⑤ Putz
- ⑥ Isolierung
- ⑦ Dachhaube DF/DP
- ⑧ Kondenswasserableitung (Siphon)