

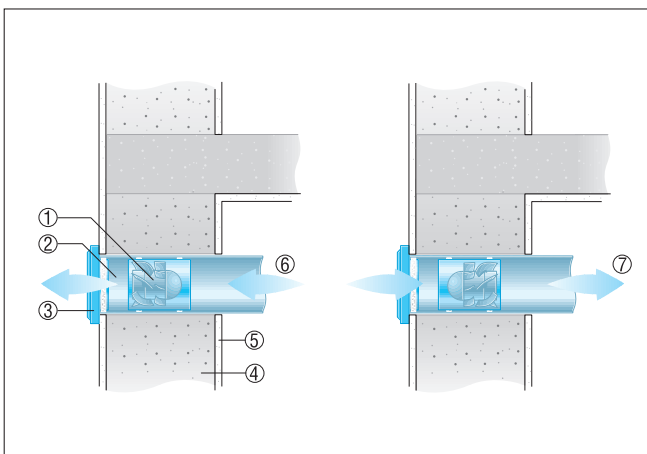
ECA 15/2 E

Rohreinbau

Beim Einbau von Rohreinschubventilatoren der Typenreihe ECA 11 E, ECA 15/4 E und ECA 15/2 E bitte folgende Punkte beachten:

- Zuerst den Rohrleitungsdurchbruch vorbereiten und Anschlusskabel verlegen.
- Ventilator außerhalb des Rohres anschließen. Netzleitungslänge beachten.
- Ventilator einbauen. Je nach Einbaulage im Rohr für Be- oder Entlüftung.
- Zur Erhöhung des statischen Drucks können auch mehrere Rohreinschubventilatoren hintereinander geschaltet werden.
- Die Verschlussklappe AP verhindert Kaltlufteinfall bei ausgeschaltetem Venti.

Rohrleitung mit ECA-Rohreinschubventilator



- ① ECA-Rohreinschubventilator
- ② Rohrleitung DN 100 bzw. DN 150
- ③ Verschlussklappe AP, Außengitter SG
- ④ Mauerwerk
- ⑤ Putz
- ⑥ Ventilator-Einbaulage für Entlüftung
- ⑦ Ventilator-Einbaulage für Belüftung