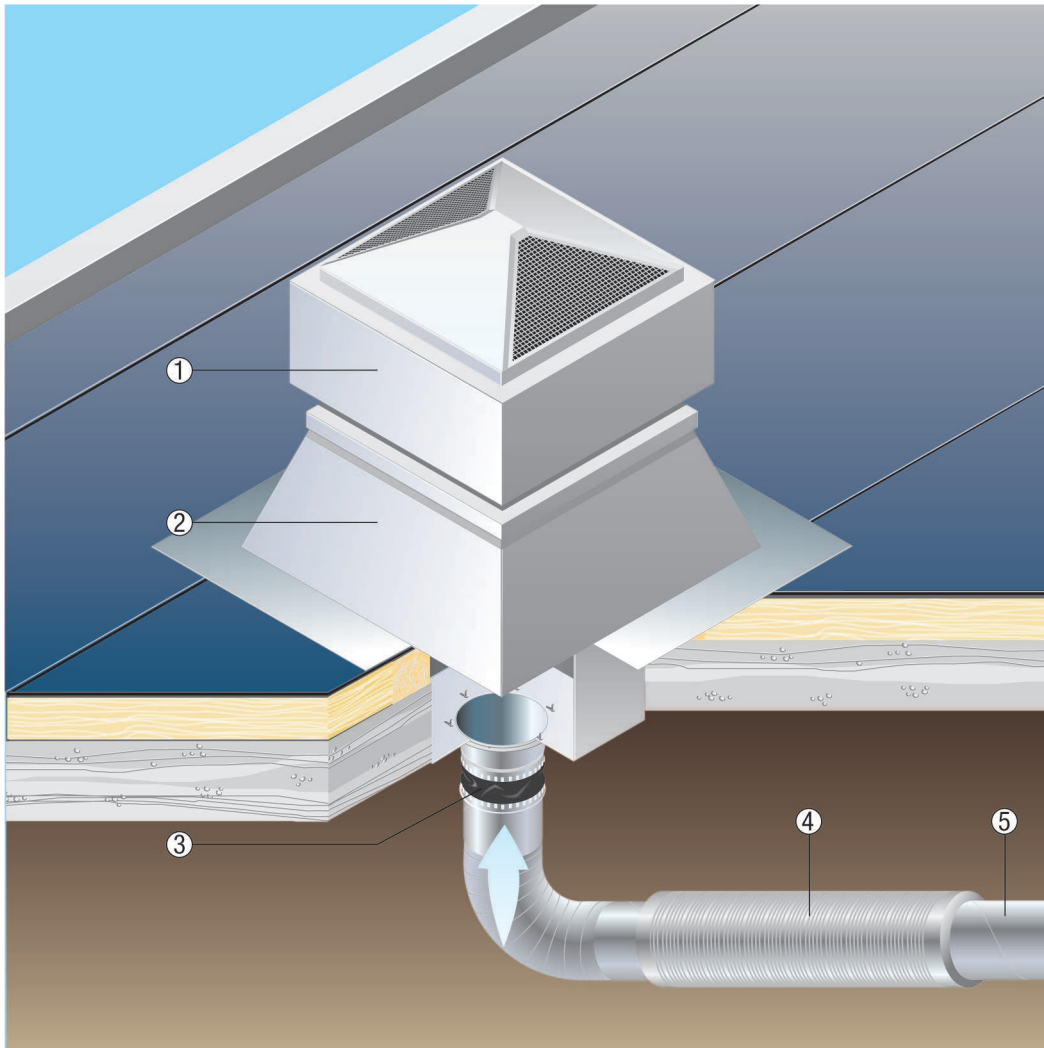


ERD 22/4 B

Montage auf Flachdach

- Im abgebildeten Beispiel ist der Dachventilator auf einem Flachdach montiert.
- Man beachte die Kombination mit einem Rohrschalldämpfer (z. B. RSR). Das Zusammenspiel mit einem Rohrschalldämpfer spiegelt die typische Einbausituation wieder.

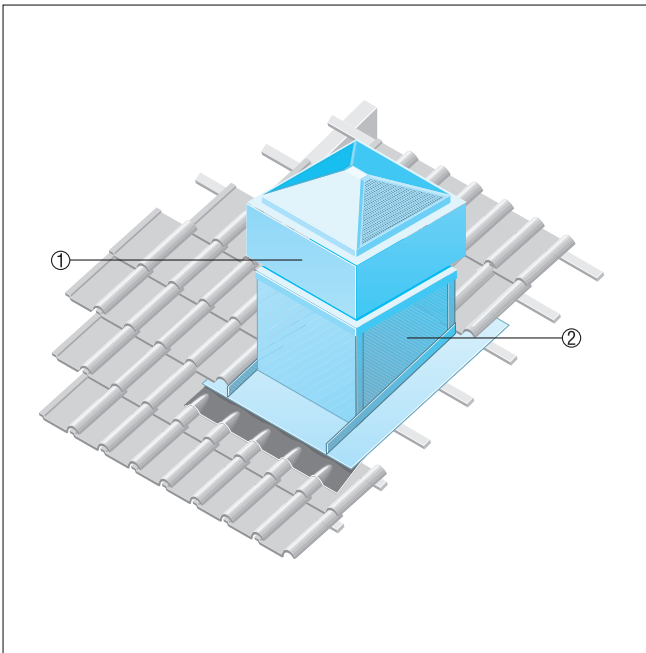


- ① Radial-Dachventilator
- ② Dachsockel
- ③ Elastischer Verbindungsstutzen
- ④ Rohrschalldämpfer
- ⑤ Lüftungsleitung, bauseitig

Ziegeldächer

- Der Schrägdachsockel SDS wird speziell für die Montage auf Ziegeldächern hergestellt.
- Bei Bestellung müssen die Art der Dachziegel und die Dachneigung bekannt sein.

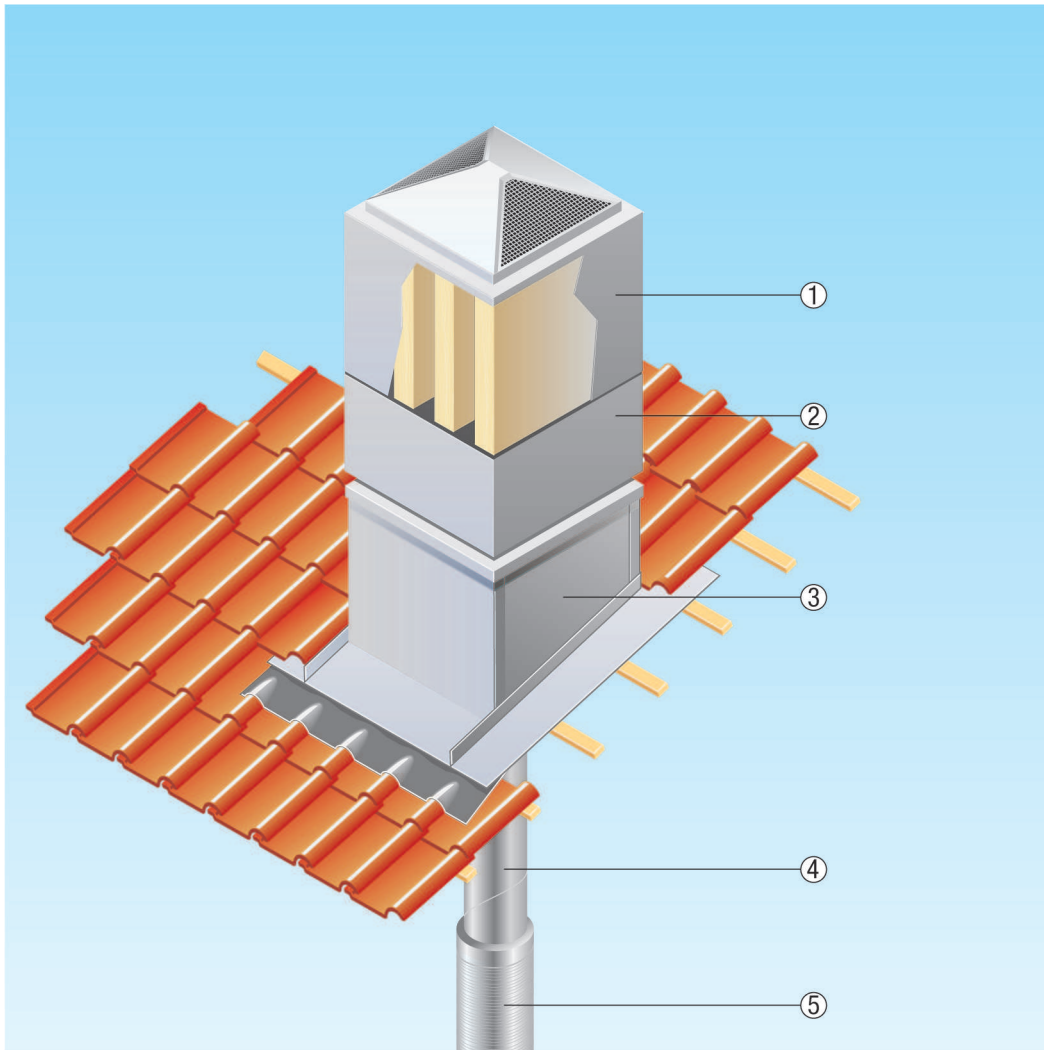
ERD 22/4 B



- ① Radial-Dachventilator ERD, DRD
- ② Schrägdachsocket SDS

Montage auf Ziegeldach

- Im abgebildeten Beispiel ist der Dachventilator auf einem Ziegeldach montiert.
- Man beachte die Kombination mit einem Ausblas-Schalldämpfer (z. B. SDA). Diese Variante bietet sich an, wenn die Schallentwicklung des Dachventilators die Umgebung nicht stören soll.

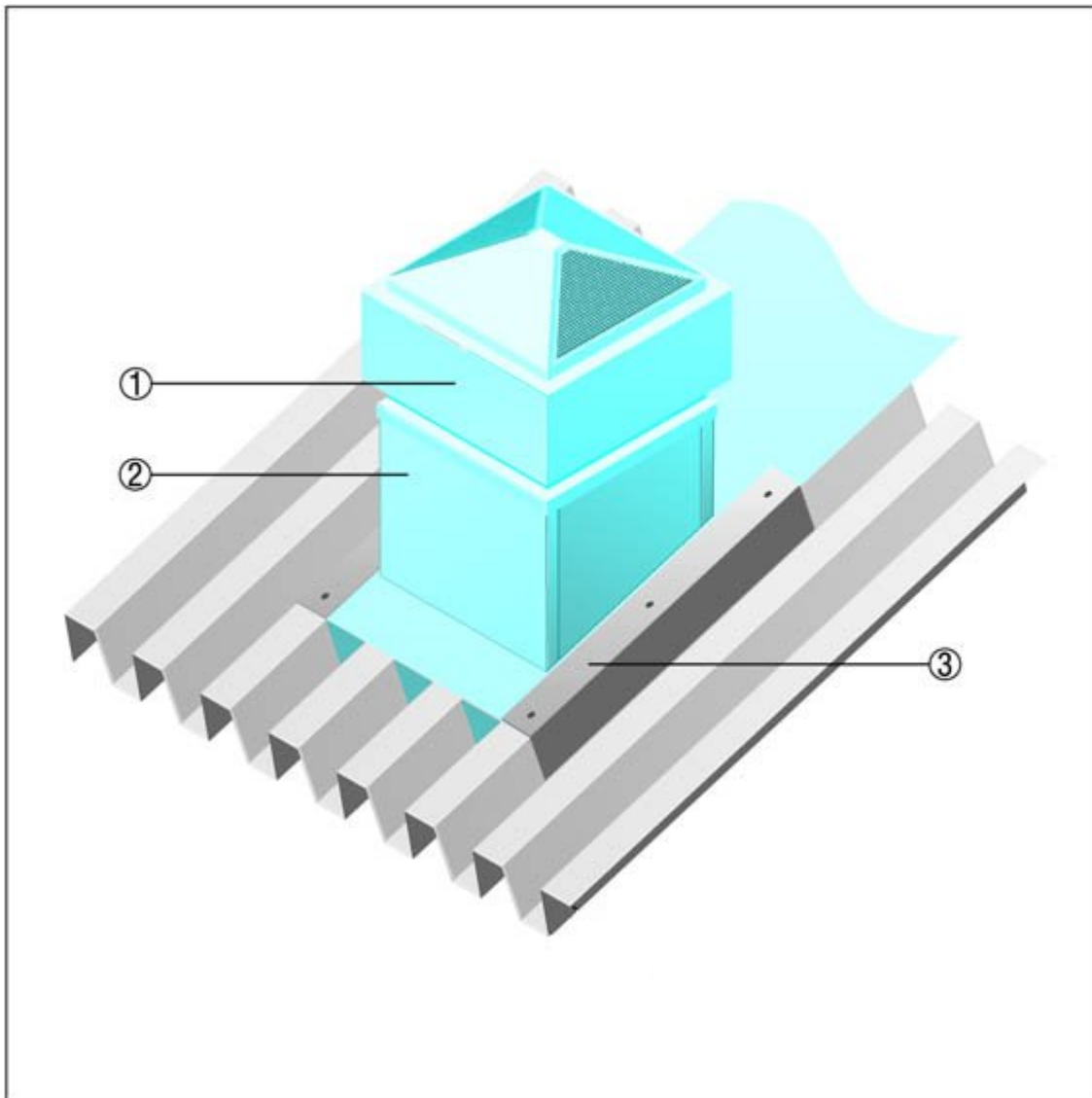


- ① Ausblas-Schalldämpfer
- ② Radial-Dachventilator
- ③ Dachsockel
- ④ Lüftungsleitung, bauseitig
- ⑤ Rohrschalldämpfer

Well- oder Trapezdächer

- Der Well- und Trapezdachsockel SOWT ist für die Montage auf allen Trapez- und Welldachformen geeignet.
- Bei Bestellung muss die Dachneigung bekannt sein.

ERD 22/4 B



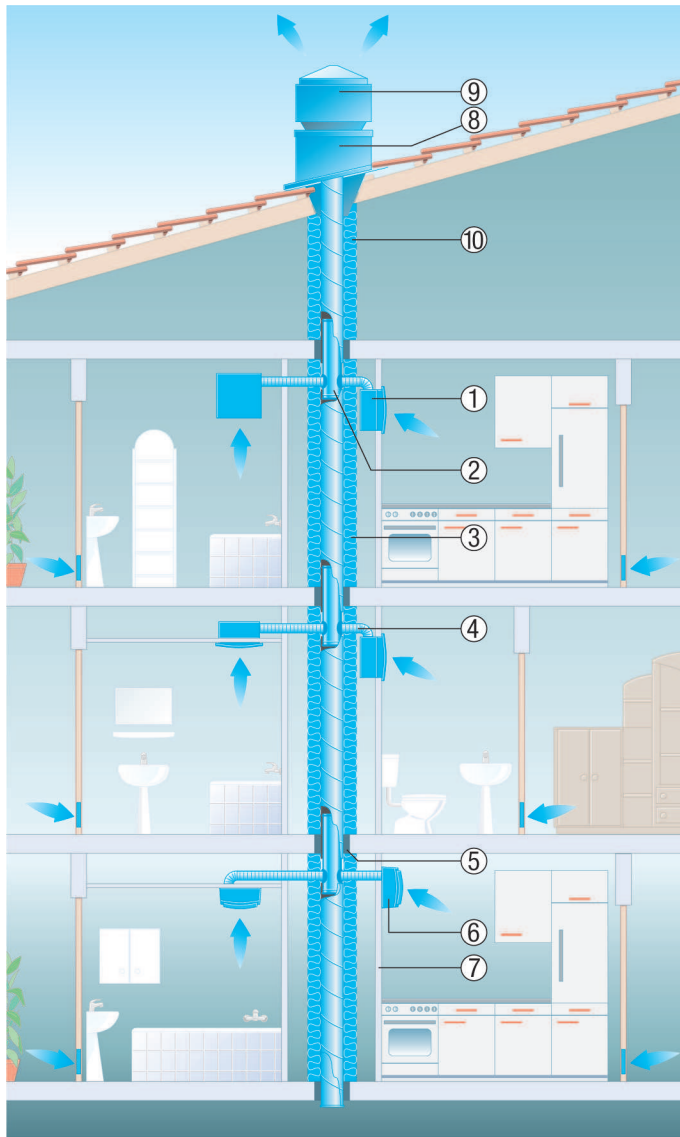
- ① Radial-Dachventilator ERD bzw. DRD
- ② Well- und Trapezdachsocket SOWT
- ③ Dacheinbindung, bauseitig

Dachventilatoren zur zentralen Entlüftung

- Bei der zentralen Entlüftung werden mehrere Wohnungen und Räume in mehreren Etagen an eine gemeinsame Hauptleitung angeschlossen.
- Eine zentrale Abluftleitung führt senkrecht durch das ganze Gebäude.
- Ein zentraler Ventilator auf dem Dach oder in der Hauptleitung fördert die verbrauchte Luft über die Abluftelemente in Bad und Küche nach außen. Außenluft strömt zugfrei über Zuluftelemente in die Wohnung.
- Somit bietet eine zentrale Entlüftung zusätzlich zu allen Vorteilen einer kontrollierten Wohnungsentlüftung auch weitere Vorteile, wie zum Beispiel:
 - Hygiene und Gesundheit durch kontinuierliche Lüftung
 - Leiser als Einzelraumlüfter
 - Entfeuchtung und Erhalt der Bausubstanz
 - Leerstehende Wohnungen werden automatisch entlüftet

ERD 22/4 B

- Automatische Entlüftung aller angeschlossenen Wohnungen, keine Eingriffsmöglichkeit für Nutzer
- Anlagentechnik jederzeit zugänglich - Betreten der angeschlossenen Wohnungen entfällt.

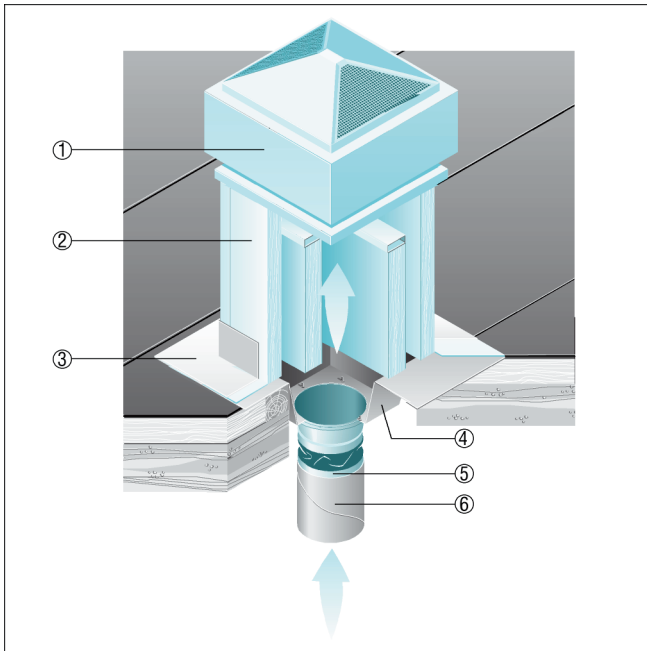


- ① Abluftelement Centro, Unterputzgehäuse ER-UPD, zum Einbau innerhalb oder außerhalb des Schachtes.
- ② Brandschutz-Ausgleichselement BA
- ③ Brandschutz-Isolierung BI
- ④ Stahl-Flexrohr SFR
- ⑤ Deckenverguss, mindestens 100 mm stark
- ⑥ Abluftelement Centro-APB, zum Einbau auf oder außerhalb des Schachtes.
- ⑦ Schachtwand aus Gipskarton (GKB mindestens 12,5 mm stark in Klasse A2 nach DIN 4102)
- ⑧ Dachsockel SDS
- ⑨ Dachventilator ERD oder Dachventilator GRD mit EC-Motor
- ⑩ Isolierung (Brandschutz + Verhinderung Kondensatbildung)

Flachdächer

- Mit Sockelschalldämpfer SD für saugseitige Schalldämpfung.

ERD 22/4 B



- ① Radial-Dachventilator ERD, DRD
- ② Sockelschalldämpfer SD
- ③ Dacheinbindung, bauseitig
- ④ Zwischenstützen SZ
- ⑤ Elastischer Verbindungsstützen ELA
- ⑥ Lüftungsleitung, bauseitig