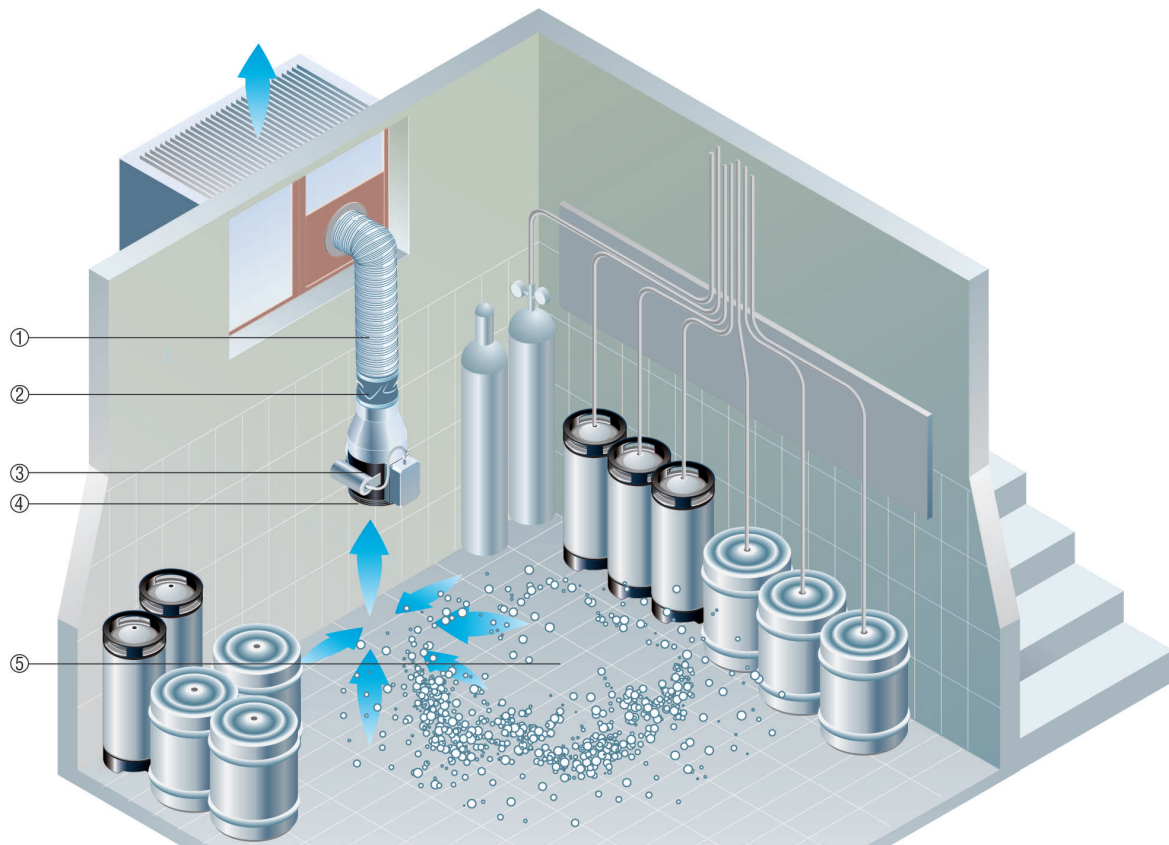


## ERM 18 Ex e

### ERM ... Ex e zur Entlüftung von Lagerräumen mit explosionsfähiger Atmosphäre

- Um die Konzentration von brennbaren Gasen unter die untere Explosionsgrenze zu bringen kann man MAICO-Ventilatoren zur Entlüftung einsetzen. Dadurch wird die Bildung einer explosionsfähigen Atmosphäre zuverlässig verhindert.
- Im dargestellten Beispiel saugt ein Ventilator ERM ... Ex e Gase ab, die schwerer als Luft sind. Daher ist er in Bodennähe angeordnet.

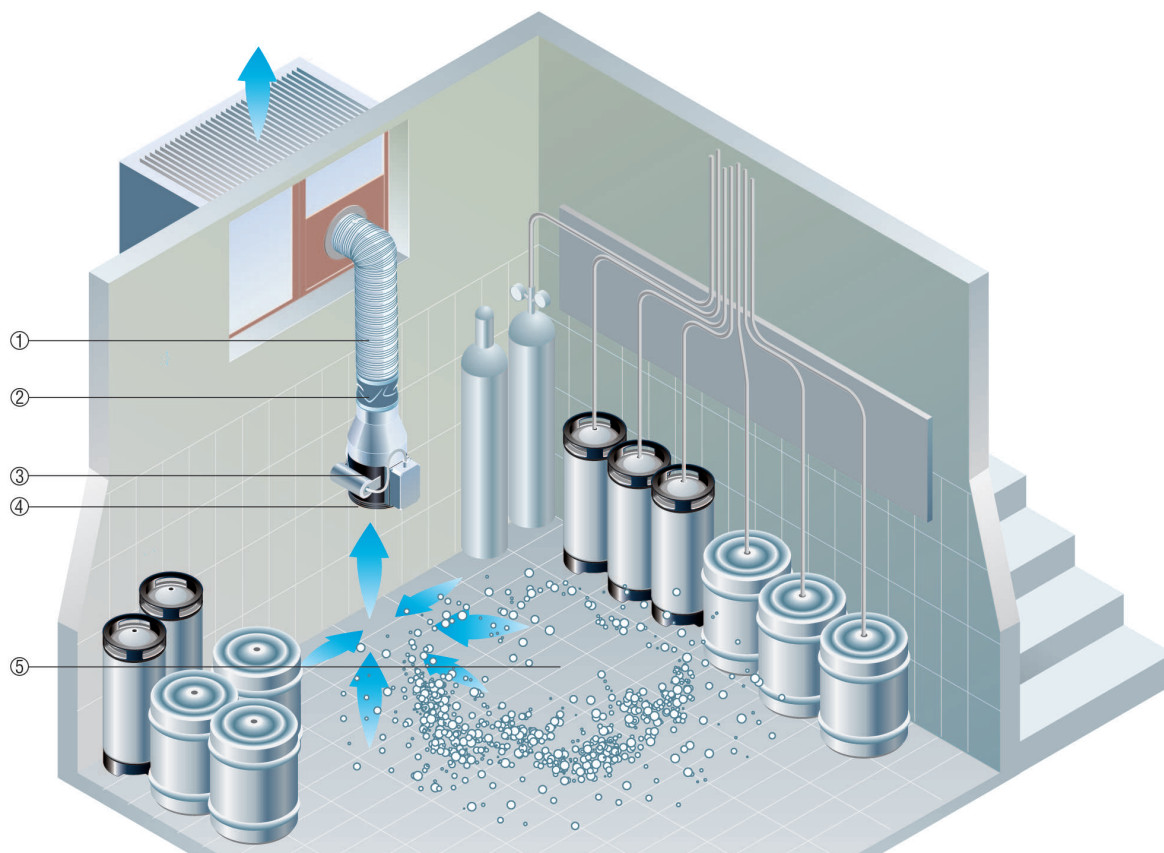


- ① Lüftungsleitung, bauseitig
- ② Befestigungsmanschette ELM ... Ex
- ③ Ventilator ERM ... Ex e
- ④ Schutzgitter SGM ... Ex
- ⑤ Explosionsfähige Atmosphäre

### ERM ... E Ex e zur Entlüftung von Lagerräumen mit explosionsfähiger Atmosphäre

Um die Konzentration von brennbaren Gasen unter die untere Explosionsgrenze zu bringen kann man MAICO-Ventilatoren zur Entlüftung einsetzen. Dadurch wird die Bildung einer explosionsfähigen Atmosphäre zuverlässig verhindert. Im dargestellten Beispiel saugt ein Ventilator ERM ... E Ex e Gase ab, die schwerer als Luft sind. Daher ist er in Bodennähe angeordnet.

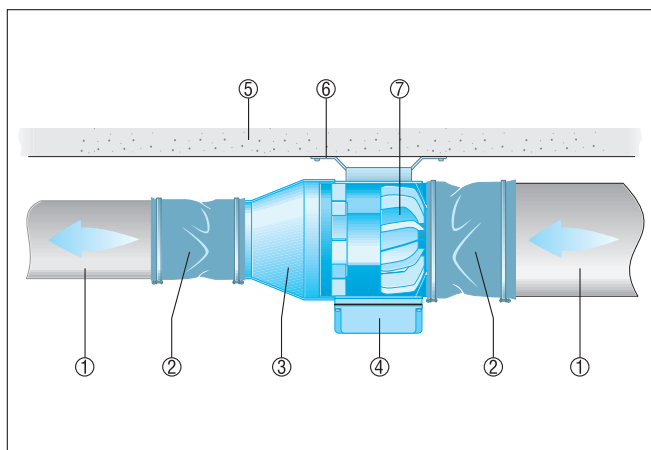
## ERM 18 Ex e



- ① Lüftungsleitung, bauseitig
- ② Befestigungsmanschette ELM ... Ex
- ③ Ventilator ERM ... E Ex e
- ④ Schutzgitter SGM ... Ex
- ⑤ Explosionsfähige Atmosphäre

### Einbau in Lüftungsleitungen

- In der Abbildung ist der Einbau eines ERM-Ex-Ventilators innerhalb eines Rohrleitungssystems dargestellt.
- Zur Befestigung des Ventilators an Wand oder Decke Fuß FUM verwenden. Der Befestigungsfuß kann mit den beigegefügtten Blechschrauben in beliebiger Lage am Ventilatorumfang befestigt werden.



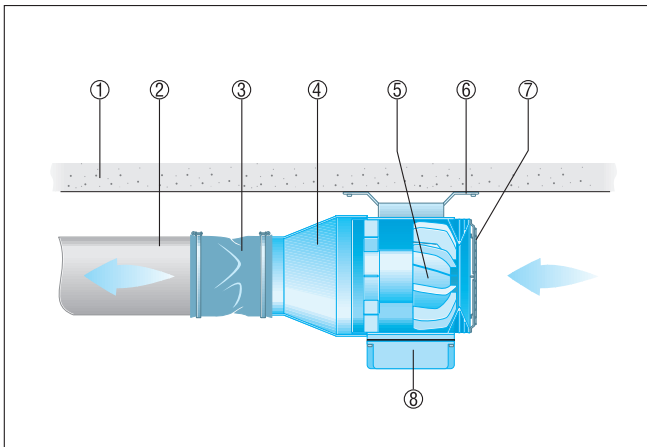
- ① Lüftungsleitung, bauseitig
- ② Elastische Manschette ELM-Ex
- ③ Reduzierstück REM-Ex

## ERM 18 Ex e

- ④ Klemmenkasten
- ⑤ Decke, Träger
- ⑥ Befestigungsfuß FUM
- ⑦ ERM-Ex-Ventilator

### Einbau am Leitungsende, Ventilator frei ansaugend

- Die Abbildung zeigt den Einbau eines ERM-Ex-Ventilators am Ende eines Rohrleitungssystems.
- Zur Befestigung des Ventilators an Wand oder Decke Fuß FUM verwenden. Der Befestigungsfuß kann mit den beigefügten Blechschrauben in beliebiger Lage am Ventilatorumfang befestigt werden.
- Bei freier Ausblasung Schutzgitter SGM-Ex verwenden.



- ① Decke, Träger
- ② Lüftungsleitung, bauseitig
- ③ Elastische Manschette ELM-Ex
- ④ Reduzierstück REM-Ex
- ⑤ ERM-Ex-Ventilator
- ⑥ Befestigungsfuß FUM
- ⑦ Schutzgitter SGM-Ex
- ⑧ Klemmenkasten