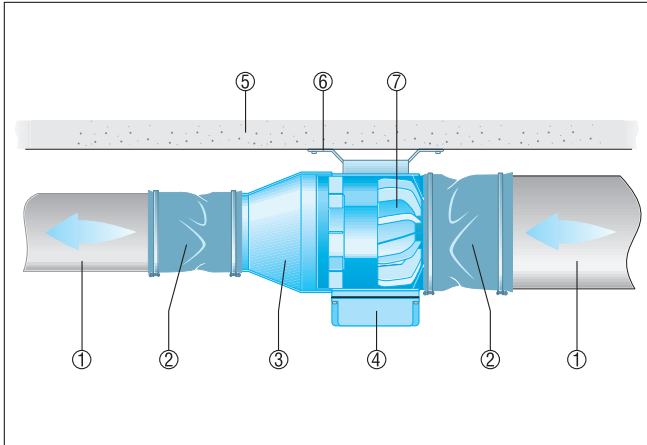


## ERM 22 Ex t

### Einbau in Lüftungsleitungen

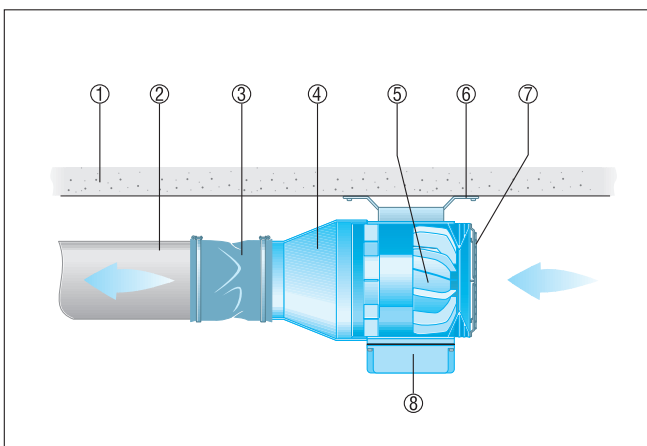
- In der Abbildung ist der Einbau eines ERM-Ex-Ventilators innerhalb eines Rohrleitungssystems dargestellt.
- Zur Befestigung des Ventilators an Wand oder Decke Fuß FUM verwenden. Der Befestigungsfuß kann mit den beigelegten Blechschrauben in beliebiger Lage am Ventilatorumfang befestigt werden.



- ① Lüftungsleitung, bauseitig
- ② Elastische Manschette ELM-Ex
- ③ Reduzierstück REM-Ex
- ④ Klemmenkasten
- ⑤ Decke, Träger
- ⑥ Befestigungsfuß FUM
- ⑦ ERM-Ex-Ventilator

### Einbau am Leitungsende, Ventilator frei ansaugend

- Die Abbildung zeigt den Einbau eines ERM-Ex-Ventilators am Ende eines Rohrleitungssystems.
- Zur Befestigung des Ventilators an Wand oder Decke Fuß FUM verwenden. Der Befestigungsfuß kann mit den beigelegten Blechschrauben in beliebiger Lage am Ventilatorumfang befestigt werden.
- Bei freier Ausblasung Schutzgitter SGM-Ex verwenden.



- ① Decke, Träger
- ② Lüftungsleitung, bauseitig
- ③ Elastische Manschette ELM-Ex
- ④ Reduzierstück REM-Ex
- ⑤ ERM-Ex-Ventilator
- ⑥ Befestigungsfuß FUM
- ⑦ Schutzgitter SGM-Ex
- ⑧ Klemmenkasten