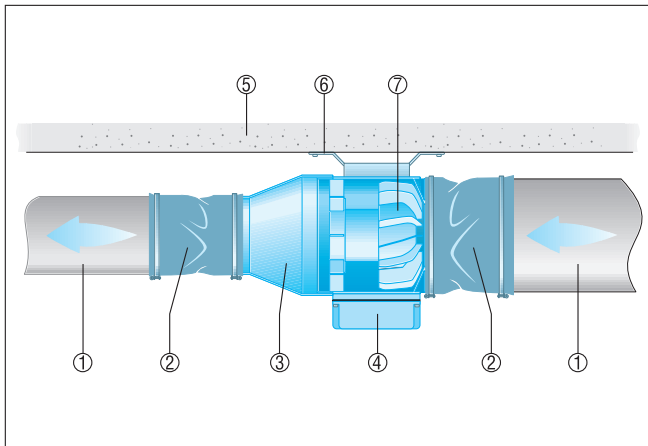


## ERM 25

### Einbau in Lüftungsleitungen

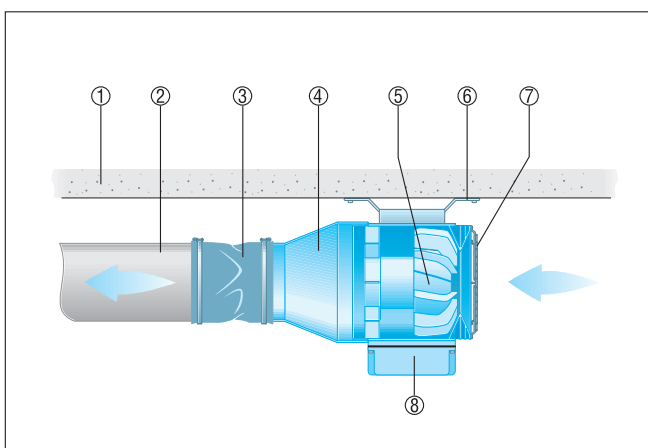
- Die Abbildung zeigt den Einbau eines ERM-Ventilators innerhalb eines Rohrleitungssystems.
- Zur Befestigung des Ventilators an Wand oder Decke Fuß FUM verwenden. Der Befestigungsfuß kann mit den beigelegten Blechschrauben in beliebiger Lage am Ventilatorumfang befestigt werden.



- ① Lüftungsleitung, bauseitig
- ② Elastische Manschetten ELM
- ③ Reduzierstück REM
- ④ Klemmenkasten
- ⑤ Decke, Wand, Träger
- ⑥ Befestigungsfuß FUM
- ⑦ ERM-Ventilator

### Einbau am Leitungsende, Ventilator frei ansaugend

- Die Abbildung zeigt den Einbau eines ERM-Ventilators am Ende eines Rohrleitungssystems.
- Zur Befestigung des Ventilators an Wand oder Decke Fuß FUM verwenden. Der Befestigungsfuß kann mit den beigelegten Blechschrauben in beliebiger Lage am Ventilatorumfang befestigt werden.
- Bei freier Ausblasung Schutzgitter SGM verwenden.

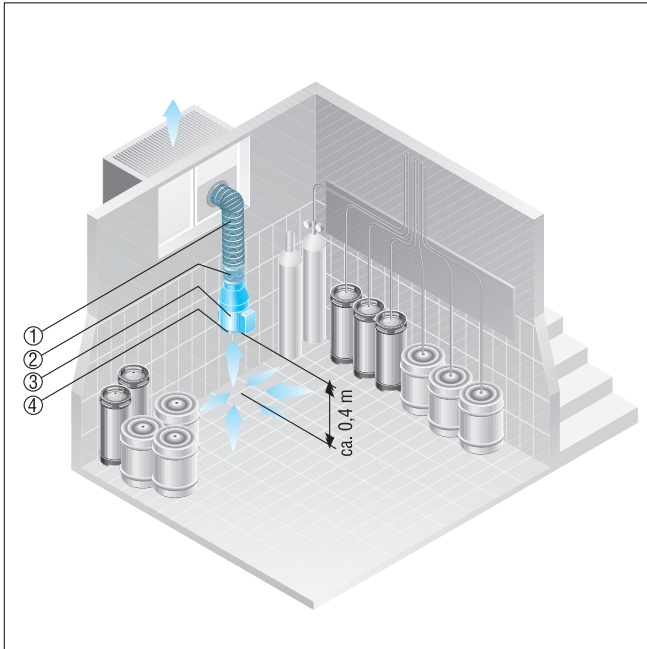


- ① Decke, Wand, Träger
- ② Lüftungsleitung, bauseitig
- ③ Elastische Manschetten ELM
- ④ Reduzierstück REM
- ⑤ ERM-Ventilator
- ⑥ Befestigungsfuß FUM
- ⑦ Schutzgitter SGM
- ⑧ Klemmenkasten

## ERM 25

### Räume mit Schankanlage

- Die Abbildung zeigt den Aufbau eines Rohrleitungssystems zur Entlüftung der CO<sub>2</sub>- oder N<sub>2</sub>-Emissionen in Räumen mit Schankanlage.
- Bei freier Ansaugung Schutzgitter SGM verwenden



- ① Lüftungsleitung, bauseitig
- ② Befestigungsmanschette ELM
- ③ ERM-Ventilator
- ④ Schutzgitter SGM