

## ERR 10/1

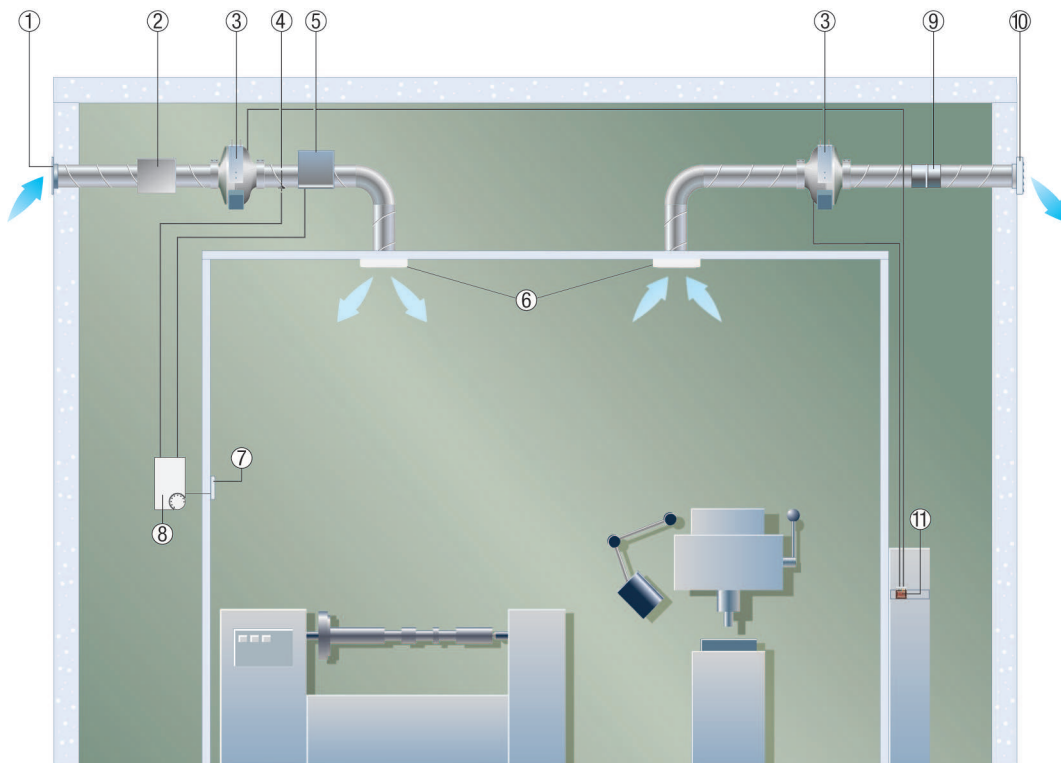
### Zu- und Abluft mit Elektrolufterhitzer

Die Abbildung zeigt das Zusammenspiel der verschiedenen Komponenten einer Lüftungsanlage:

Im Zuluftstrang folgen Luftfilter, Ventilator und Elektro-Lufterhitzer hintereinander. Das Temperaturregelsystem ETL mit dem Temperaturfühler FR 30 P regelt die Temperatur des Zuluftstroms mittels Elektro-Lufterhitzer.

Im Abluftstrang sind Ventilator und Klappe aneinandergereiht.

Ein 5-Stufentrafo steuert die Ventilatoren im Ab- und Zuluftstrang an und sorgt so für eine aufeinander abgestimmte Be- und Entlüftung des betrachteten Raumes.



- ① Außengitter MLA / MLZ
- ② Luftfilter TFE...
- ③ Rohrventilator ERR
- ④ Luftstromwächter LW 9
- ⑤ Elektro-Lufterhitzer ERH
- ⑥ Innengitter LGA / LGZ
- ⑦ Raum-Temperaturfühler FR 30 P
- ⑧ Elektronisches Temperaturregelsystem ETL
- ⑨ Rückschlagklappe AVM
- ⑩ Außenklappe AS
- ⑪ Schaltschrank mit 5-Stufentransformator TR..S mit 5-Stufenschalter ESS 20

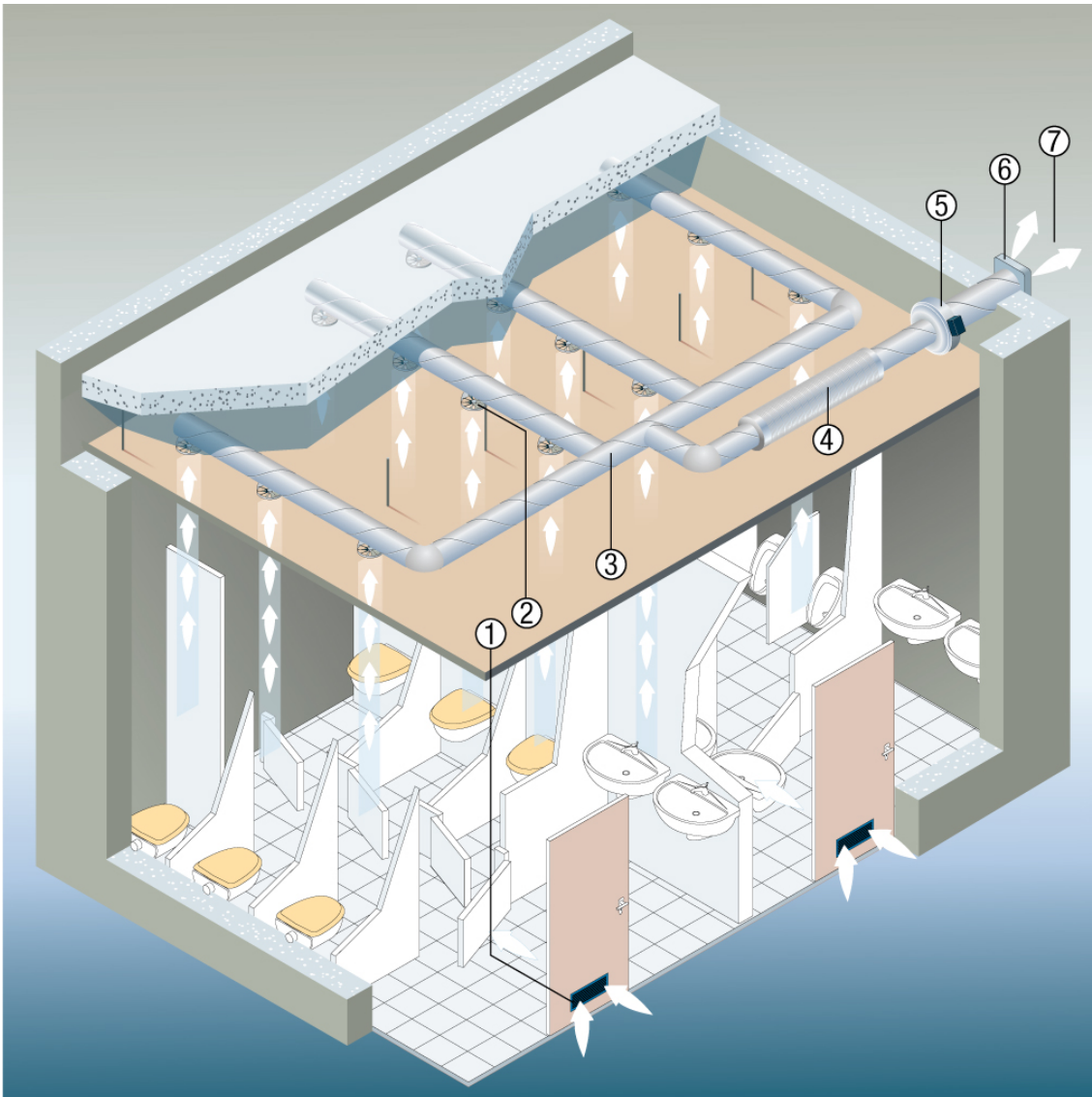
### Entlüftung von öffentlichen Toilettenanlagen mittels Rohrventilator ERR

Überall, wo wenig Platz für das Lüftungssystem zur Verfügung steht, bieten sich die Rohrventilatoren ERR an. Durch ihre niedrige Bauhöhe passen sie problemlos in abhängte Decken. Damit lassen sich die Lüftungsstränge einfach montieren.

Im dargestellten Beispiel führt ein Radial-Rohrventilator ERR die Abluft aus einer öffentlichen Toilettenanlage ins Freie ab.

Ein Schalldämpfer RSR im Lüftungsstrang vermeidet unerwünschte Geräuschausbreitung.

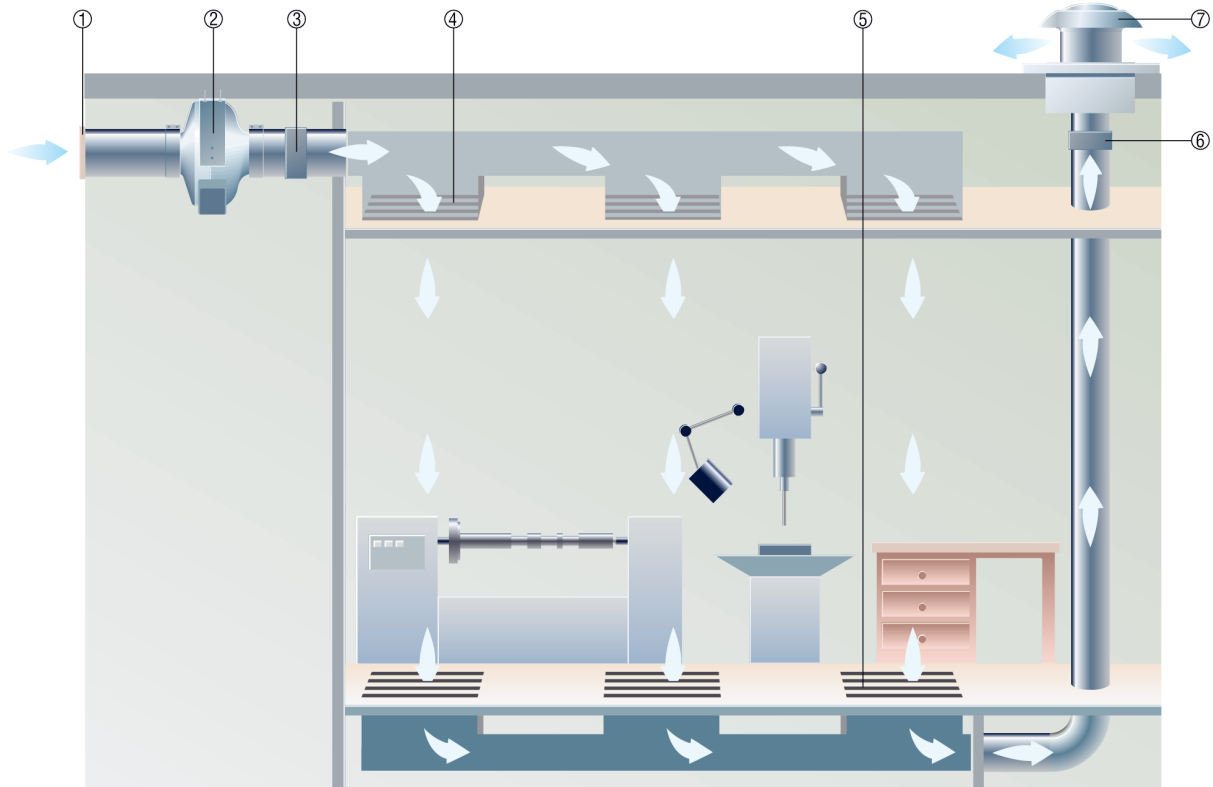
Die Abluft wird von Tellerventilen oder Lüftungsgittern in der Decke über den sanitären Einrichtungen abgesaugt. Zuluft strömt durch Türlüftungsgitter MLK automatisch in ausreichender Menge nach.



- ① Türlüftungsgitter MLK
- ② Abluftelemente
- ③ Rohrsystem Abluft
- ④ Rohrschalldämpfer RSR
- ⑤ Radial-Rohrventilator ERR
- ⑥ Außengitter / Außenklappe
- ⑦ Fortluft

## ERR 10/1

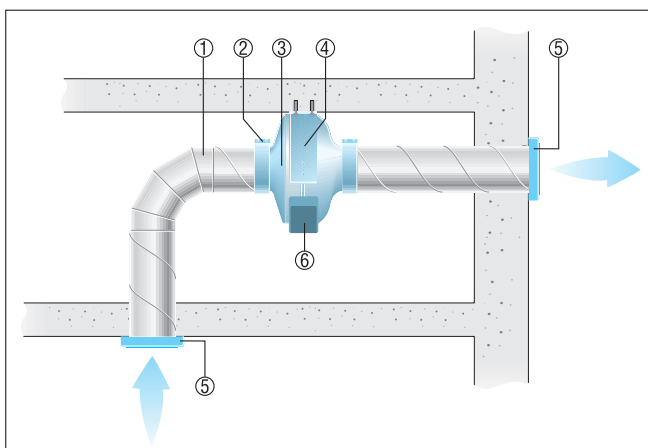
### Be- und Entlüftung von Arbeitsstätten



- ① Außengitter MLA oder MLZ
- ② Radial-Rohrventilator ERR
- ③ Rückschlagklappe AVM
- ④ Zuluftgitter
- ⑤ Absauggitter
- ⑥ Verschlussklappe VE
- ⑦ Dachventilator DZD

### Deckenmontage ERR-Ventilator

- Die Abbildung zeigt die Deckenmontage eines ERR-Ventilators innerhalb eines Rohrleitungssystems.
- Zur Befestigung des Ventilators Fuß FUR verwenden.
- Bei freier Ansaugung oder Ausblasung Schutzgitter SGR verwenden.

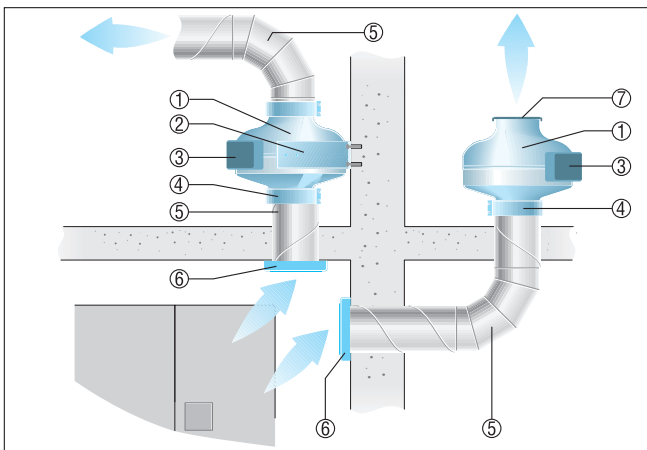


## ERR 10/1

- ① Lüftungsleitung, bauseitig
- ② Befestigungsmanschette ELR
- ③ ERR-Ventilator
- ④ Befestigungsfuß FUR
- ⑤ Schutzgitter SG
- ⑥ Klemmenkasten

### Wandmontage und freie Ausblasung ERR-Ventilator

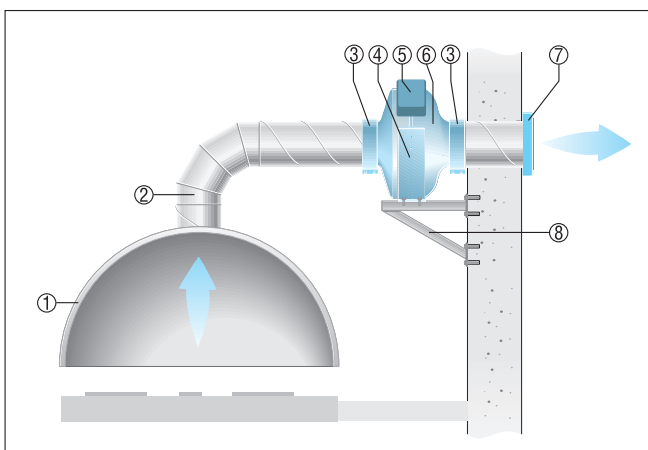
- Die Abbildung zeigt den Einbau von ERR-Ventilatoren innerhalb eines Rohrleitungssystems sowie am Leitungsende.
- Zur Befestigung des Ventilators Befestigungsfuß FUR verwenden.
- Bei freier Ausblasung Schutzgitter SGR verwenden.



- ① ERR-Ventilator
- ② Befestigungsfuß FUR
- ③ Klemmenkasten
- ④ Befestigungsmanschette ELR
- ⑤ Lüftungsleitung, bauseitig
- ⑥ Schutzgitter SG
- ⑦ Schutzgitter SGR

### Montage auf Konsole, Entlüftung über Abzugshaube

- Die Abbildung zeigt den Aufbau eines Rohrleitungssystems zur Entlüftung über eine Abzugshaube. Der Ventilator ist auf einer Konsole angebracht.
- Bei freier Ausblasung an der Außenwand ein Außengitter einsetzen.



- ① Abzugshaube, bauseitig
- ② Lüftungsleitung, bauseitig
- ③ Befestigungsmanschette ELR

# EINBAUHINWEISE



## ERR 10/1

- ④ Befestigungsfuß FUR
- ⑤ Klemmenkasten
- ⑥ ERR-Ventilator
- ⑦ Schutzgitter
- ⑧ Konsole, bauseitig