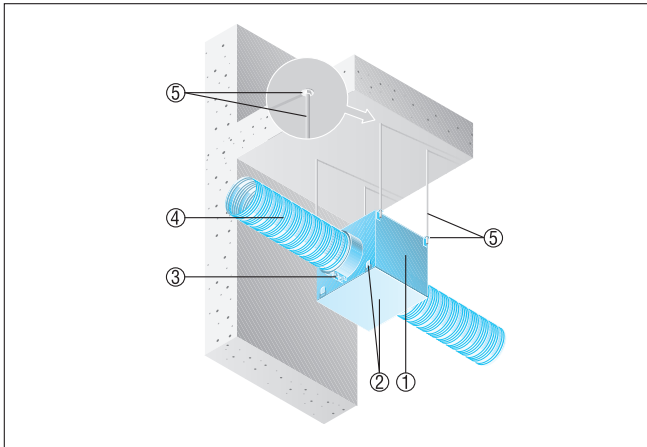


## ESR 12/1

### Deckenmontage mit Gehäuseöffnung unten

■ Zur Befestigung der Lüftungsbox 4 Befestigungselemente verwenden. Befestigungselemente bauseitig bereitstellen.

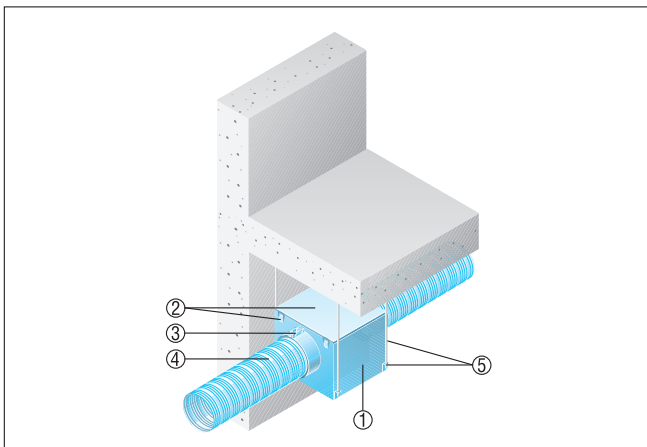


- ① Schallgedämmte Lüftungsbox ESR
- ② Gehäusedeckel mit Bügelverschluss
- ③ Befestigungsmanschette ELR
- ④ Lüftungsleitung, bauseitig
- ⑤ Befestigungselemente, bauseitig

### Deckenmontage mit Gehäuseöffnung oben

■ Zur Befestigung der Lüftungsbox 4 Befestigungselemente verwenden. Befestigungselemente bauseitig bereitstellen.

■ Ausreichend Abstand zur Decke für Wartung und Reinigung vorsehen.



- ① Schallgedämmte Lüftungsbox ESR
- ② Gehäusedeckel mit Bügelverschluss
- ③ Befestigungsmanschette ELR
- ④ Lüftungsleitung, bauseitig
- ⑤ Befestigungselemente, bauseitig