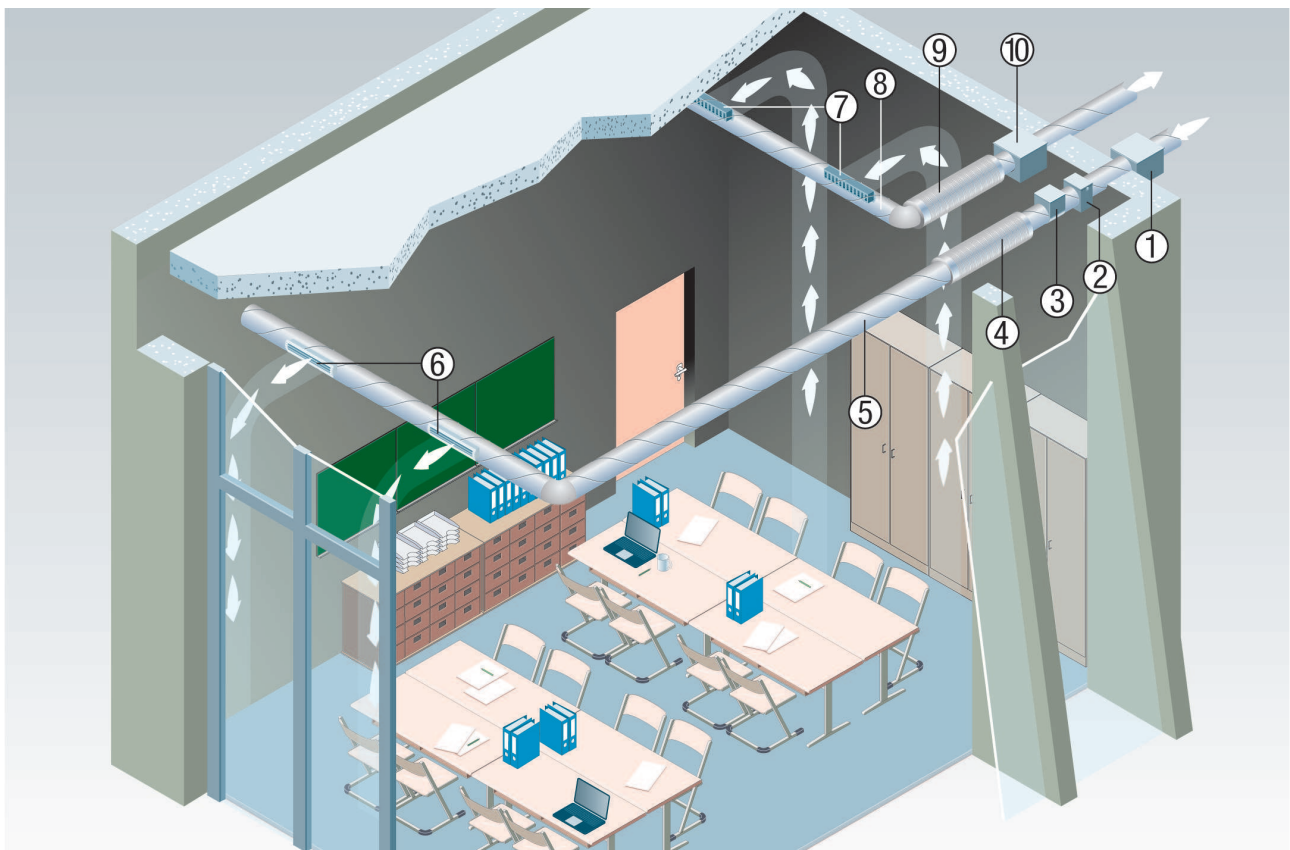


## ESR 20-2

### Be- und Entlüftung von Konferenzräumen mittels Rohrventilatoren ESR EC-2

- Überall, wo die Lüftungsanlage besonders leise sein muss, bieten sich die schallgedämmten Lüftungsboxen ESR EC-2 an. Durch ihre mehrere Zentimeter starke Schalldämmung aus glasseidenkaschierter Steinwolle eignen sie sich besonders für Konferenz-, Besprechungs- und Büroräume. Damit lassen sich die Lüftungsboxen direkt in die Lüftungsstränge unter der Decke montieren.
- Der Deckel des Geräts kann ohne Werkzeug zur Wartung geöffnet werden, zusätzlich kann der Ventilator mit ausgeschwenkt werden, was den Service weiter vereinfacht.
- Im dargestellten Beispiel versorgt eine schallgedämmte Lüftungsbox ESR EC-2 ein Lehrerzimmer mit Zuluft. Ein Elektro-Lufterhitzer ERH, Rohrschalldämpfer RSR und Innengitter vervollständigen den Zuluftstrang. Die Luftein- und Auslässe sind dabei über die gesamte Deckenfläche so verteilt, dass eine optimale Querlüftung des Raumes stattfindet. Über das Abluftsystem führt die schallgedämmte Lüftungsbox ESR EC-2 die Abluft anschließend ins Freie ab.

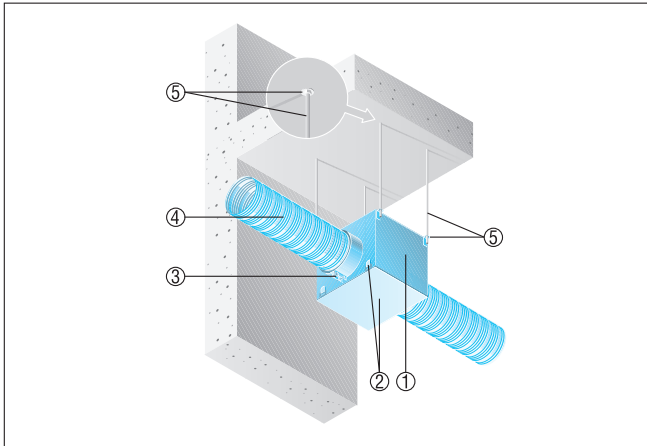


- ① Schallgedämmte Lüftungsbox ESR EC-2
- ② Luftfilter TFE
- ③ Elektro-Lufterhitzer ERH / DRH
- ④ Rohr-Schalldämpfer RSR
- ⑤ Rohrsystem Zuluft
- ⑥ Innengitter für Zuluft
- ⑦ Innengitter für Abluft
- ⑧ Rohrsystem Abluft
- ⑨ Rohr-Schalldämpfer RSR
- ⑩ Schallgedämmte Lüftungsbox ESR EC-2

### Deckenmontage mit Gehäuseöffnung unten

- Zur Befestigung der Lüftungsbox 4 Befestigungselemente verwenden. Befestigungselemente bauseitig bereitstellen.

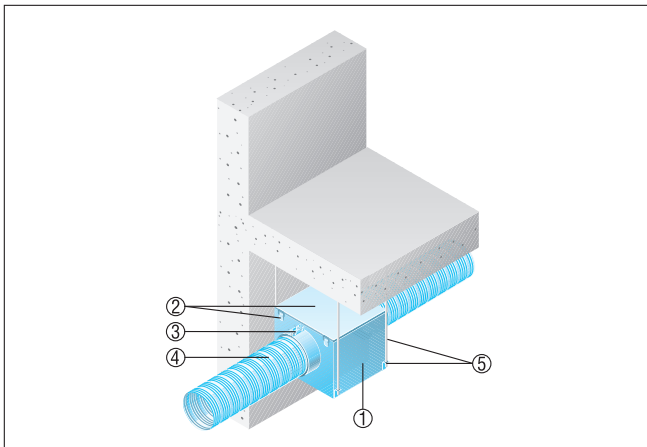
## ESR 20-2



- ① Schallgedämmte Lüftungsbox ESR
- ② Gehäusedeckel mit Bügelverschluss
- ③ Befestigungsmanschette ELR
- ④ Lüftungsleitung, bauseitig
- ⑤ Befestigungselemente, bauseitig

### Deckenmontage mit Gehäuseöffnung oben

- Zur Befestigung der Lüftungsbox 4 Befestigungselemente verwenden. Befestigungselemente bauseitig bereitstellen.
- Ausreichend Abstand zur Decke für Wartung und Reinigung vorsehen.



- ① Schallgedämmte Lüftungsbox ESR
- ② Gehäusedeckel mit Bügelverschluss
- ③ Befestigungsmanschette ELR
- ④ Lüftungsleitung, bauseitig
- ⑤ Befestigungselemente, bauseitig