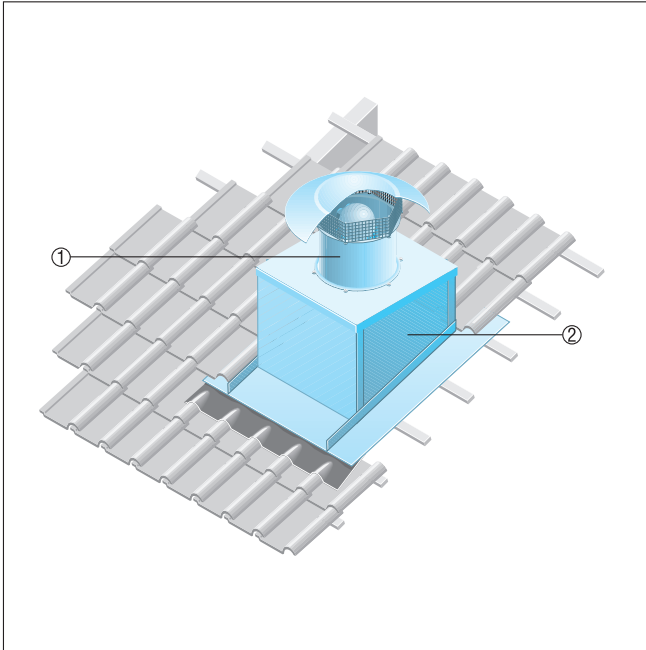


EZD 35/4 B

Ziegeldächer

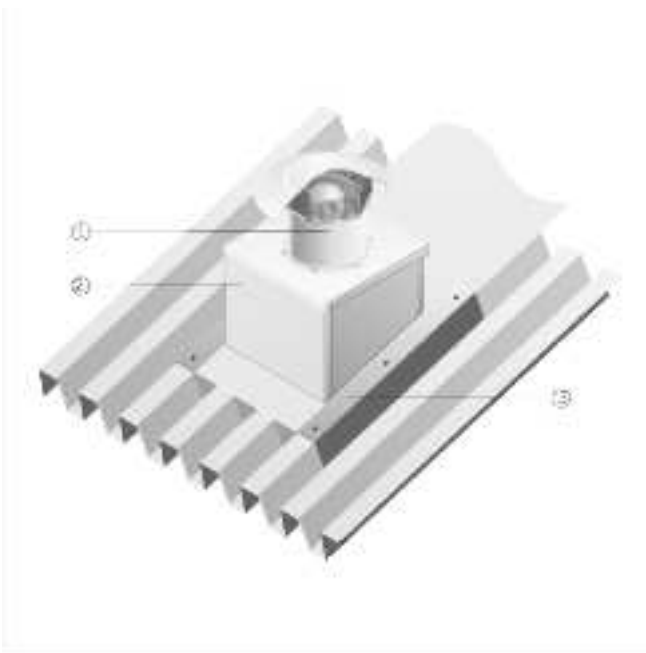
- Der Schrägdachsockel SDS wird speziell für die Montage auf Ziegeldächern hergestellt.
- Bei Bestellung müssen die Art der Dachziegel und die Dachneigung bekannt sein.



- ① Axial-Dachventilator EZD, DZD
- ② Schrägdachsockel SDS

Well- oder Trapezdächer

- Der Well- und Trapezdachsockel SOWT ist für die Montage auf allen Trapez- und Welldachformen geeignet.
- Bei Bestellung muss die Dachneigung bekannt sein.

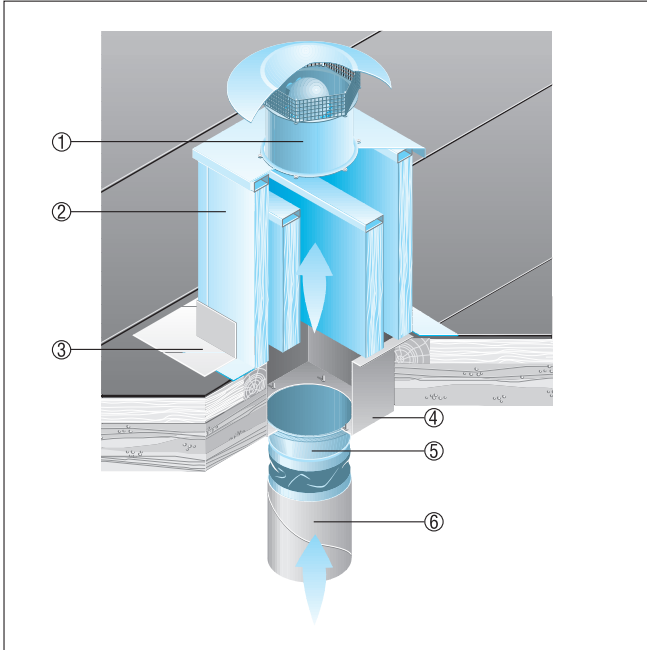


- ① Axial-Dachventilator EZD bzw. DZD
- ② Well- und Trapezdachsockel SOWT
- ③ Dacheinbindung, bauseitig

EZD 35/4 B

Flachdächer

- Für EZD und DZD-Ventilatoren ist der Einsatz eines Sockelschalldämpfers SD zu empfehlen.
- Der Sockelschalldämpfer SD sorgt für eine saugseitige Geräuschkämpfung.



- ① Axial-Dachventilator EZD, DZD
- ② Sockelschalldämpfer SD
- ③ Dacheinbindung, bauseitig
- ④ Übergangsstutzen, bauseitig
- ⑤ Elastischer Verbindungsstutzen ELA
- ⑥ Lüftungsleitung, bauseitig