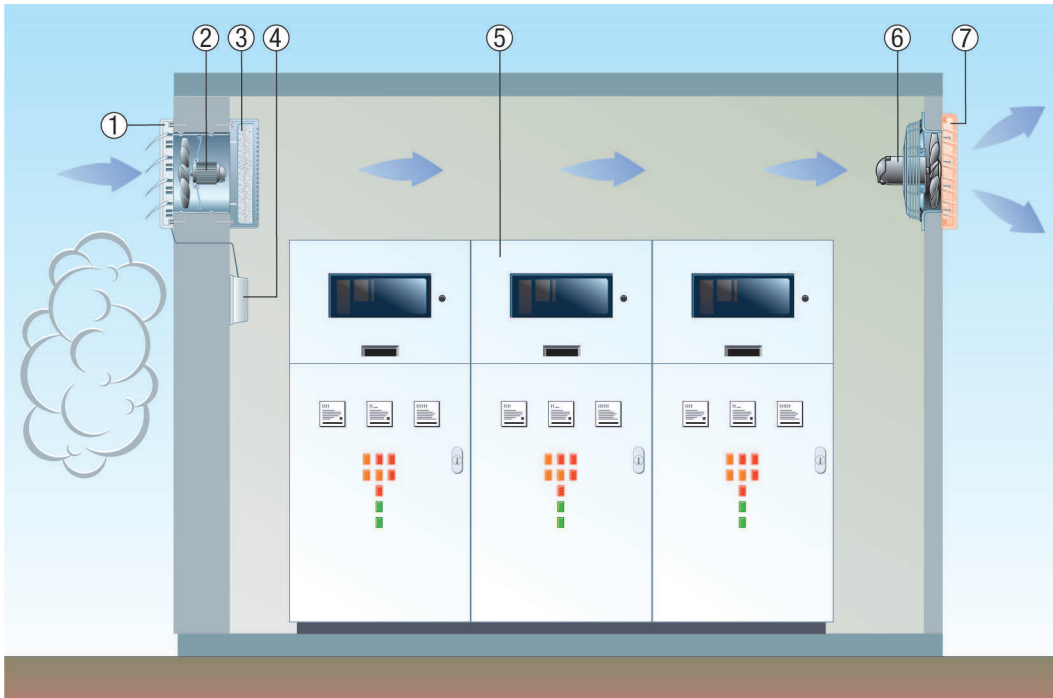


EZF 20/4 E

Zu- und Abluft für empfindliche Anlagen bei verschmutzter Außenluft

- Systeme mit höheren Anforderungen an die Lüftung (z. B. elektrische oder elektronische Schaltanlagen) können zuverlässig mit einer Kombination aus Wandeinbau-Ventilatoren EZF/DZF und Wandventilatoren EZQ/DZQ be- und entlüftet werden.
- Für die Zuluft sorgen Wandeinbauventilatoren EZF/DZF mit einer Verschlussklappe RS. Gerade bei verschmutzter Außenluft (z.B. Baustelle, an Straßen oder Eisenbahnstrecken) empfiehlt sich die Ergänzung mit dem Luftfilter ZFF.
- Die Abluft bläst ein Wandventilator EZQ/DZQ mit zugehöriger Verschlussklappe AS ins Freie.

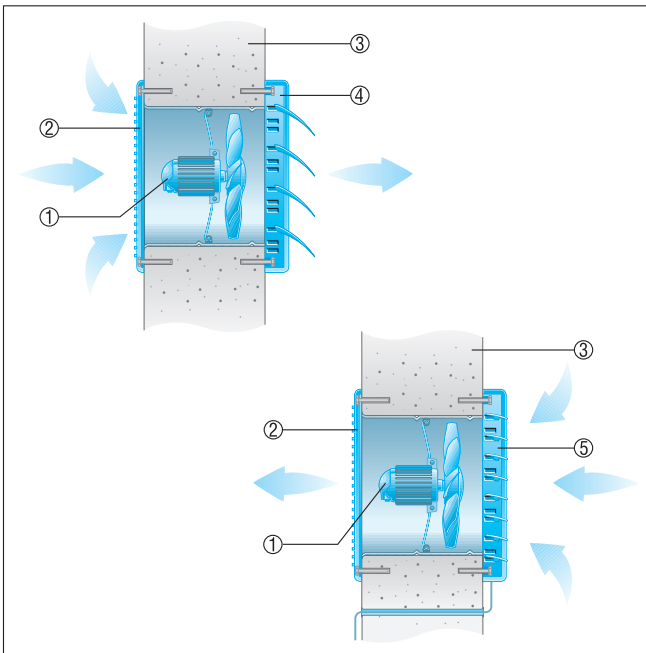


- ① Verschlussklappe RS
- ② Wandeinbau-Ventilator EZF/DZF
- ③ Luftfilter ZFF
- ④ Stellmotor
- ⑤ Elektrische oder elektronische Schaltanlagen
- ⑥ Wandventilator EZQ/DZQ
- ⑦ Verschlussklappe AS

Wandeinbau

- Wandhülse des Ventilators mit leichtem Druck in die Verlängerungshülse setzen.
- Ventilator zusammen mit der Verlängerungshülse in die Wand einsetzen
- Abstand Verlängerungshülse zur Außenwand verputzen oder eine weitere Verlängerungshülse mit passender Länge einbauen
- Achtung: Verlängerungshülse auf der Ventilatorseite nicht putzbündig einsetzen, eine Befestigung des Ventilators an der Wand ist dann nicht möglich

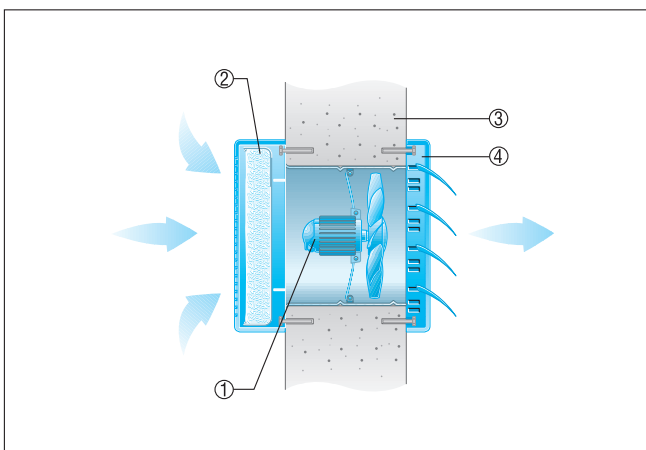
EZF 20/4 E



- ① EZF-Ventilator
- ② Innengitter
- ③ Außenwand
- ④ Verschlussklappe AS, selbsttätig öffnend und schließend.
- ⑤ Verschlussklappe RS, elektrisch oder manuell betätigt.

Wandeinbau mit Filter

- Für die einwandfreie Funktion des Filters ZFF ist es wichtig, die Filtermatte in regelmäßigen Abständen zu reinigen bzw. auszuwechseln.



- ① EZF-Ventilator
- ② Filter ZFF
- ③ Außenwand
- ④ Verschlussklappe AS, selbsttätig öffnend und schließend