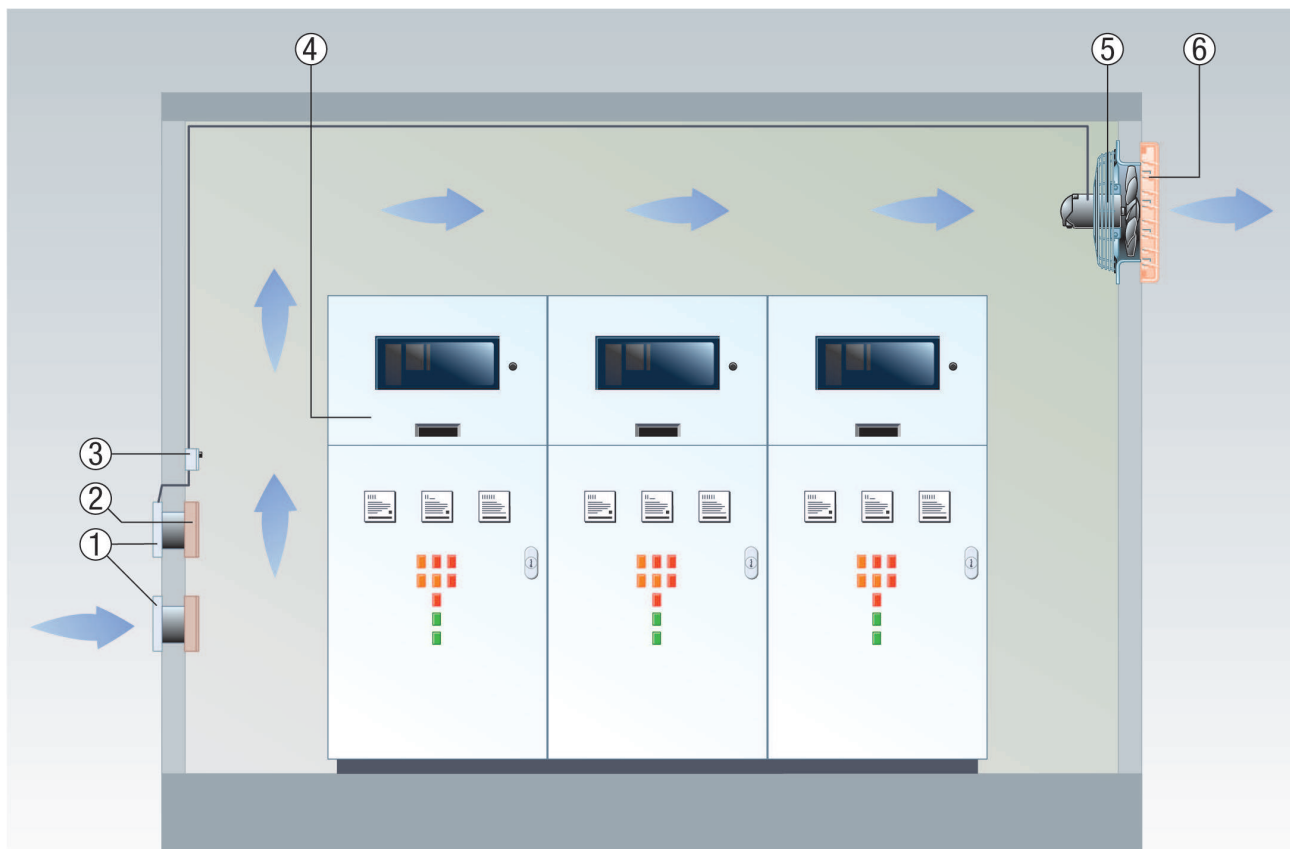


EZQ 50/8 B

Entlüftung von Server- / Kompressor- / Traforäumen

- Zur Entlüftung und damit zur Abfuhr von hohen Wärmelasten aus geschlossenen Räumen bieten sich Wandventilatoren EZQ/EZS bzw. DZQ/DZS an.
- Ein Thermostat (z.B. TH 16) misst permanent die Raumtemperatur.
- Bei Überschreiten der Solltemperatur wird einerseits der Abluftventilator (z.B. EZQ/EZS bzw. DZQ/DZS) eingeschaltet, andererseits die Außenklappe (z.B. MK) geöffnet.
- Der Ventilator saugt die warme Abluft in Deckennähe ab.
- Kühle Zuluft strömt durch die geöffneten Außenklappen in Bodennähe nach.
- Für den optimalen Betrieb bei minimalen Strömungswiderständen sollte die freie Querschnittsfläche für die Zuluft das Doppelte der Abluft betragen.
- Ein Zuluftfilter (z.B. ZFF) fängt Staub- und Schmutzpartikel aus der Zuluft heraus, um die empfindlichen elektrischen oder elektronischen Anlagen im Raum vor Schäden zu beschützen.



- ① Außenklappe MK, BK
- ② Luftfilter ZFF
- ③ Thermostat TH 10, TH 16
- ④ Anlagen mit hoher Wärmelast
- ⑤ Ventilator EZQ/EZS bzw. DZQ/DZS
- ⑥ Außenklappe RS

Entlüftung von Lagerräumen

Bei der Querlüftung strömt die Zuluft durch den ganzen Raum bevor sie wieder abgesaugt wird.

In den meisten Fällen ist es zweckmäßig die Zuluftöffnung (z.B. das Außengitter MLA oder MLZ) in Bodennähe anzubringen.

Die Abluft hingegen in Deckennähe mit einem Wandventilator (z. B. EZQ oder DZQ) absaugen.

EZQ 50/8 B

Diese Anordnung gilt nicht, wenn Gase abgesaugt werden sollen, die schwerer als Luft sind (z. B. CO₂ oder die meisten brennbaren Gase und Dämpfe einer explosionsfähigen Atmosphäre). Dann sollte die Zuluft unter der Decke eingebracht und die Abluft in Bodennähe abgesaugt werden.

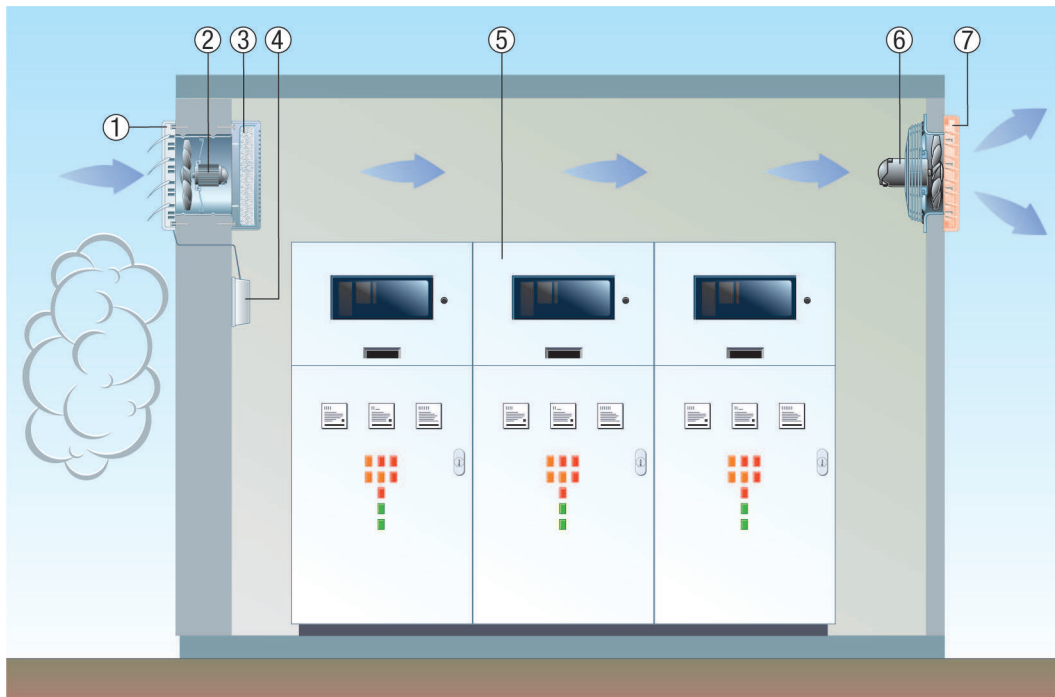


- ① Außengitter MLA oder MLZ
- ② Ventilator EZQ oder DZQ

Zu- und Abluft für empfindliche Anlagen bei verschmutzter Außenluft

- Systeme mit höheren Anforderungen an die Lüftung (z. B. elektrische oder elektronische Schaltanlagen) können zuverlässig mit einer Kombination aus Wandeinbau-Ventilatoren EZF/DZF und Wandventilatoren EZQ/DZQ be- und entlüftet werden.
- Für die Zuluft sorgen Wandeinbauventilatoren EZF/DZF mit einer Verschlussklappe RS. Gerade bei verschmutzter Außenluft (z.B. Baustelle, an Straßen oder Eisenbahnstrecken) empfiehlt sich die Ergänzung mit dem Luftfilter ZFF.
- Die Abluft bläst ein Wandventilator EZQ/DZQ mit zugehöriger Verschlussklappe AS ins Freie.

EZQ 50/8 B

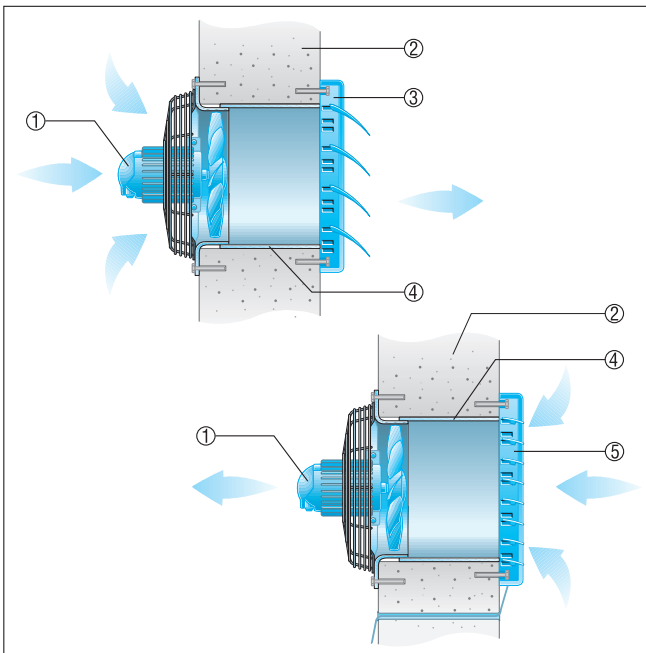


- ① Verschlussklappe RS
- ② Wandeinbau-Ventilator EZF/DZF
- ③ Luftfilter ZFF
- ④ Stellmotor
- ⑤ Elektrische oder elektronische Schaltanlagen
- ⑥ Wandventilator EZQ/DZQ
- ⑦ Verschlussklappe AS

Wandeinbau mit Verlängerungshülse

- Den konischen Düsenwandring des Ventilators mit leichtem Druck in die Verlängerungshülse VH setzen.
- Ventilator zusammen mit der Verlängerungshülse in die Wand einsetzen.
- Abstand Verlängerungshülse zur Außenwand verputzen oder eine weitere Verlängerungshülse mit passender Länge einbauen.
- Achtung: Verlängerungshülse auf der Ventilatorseite nicht putzbündig einsetzen, eine Befestigung des Ventilators an der Wand ist dann nicht möglich.

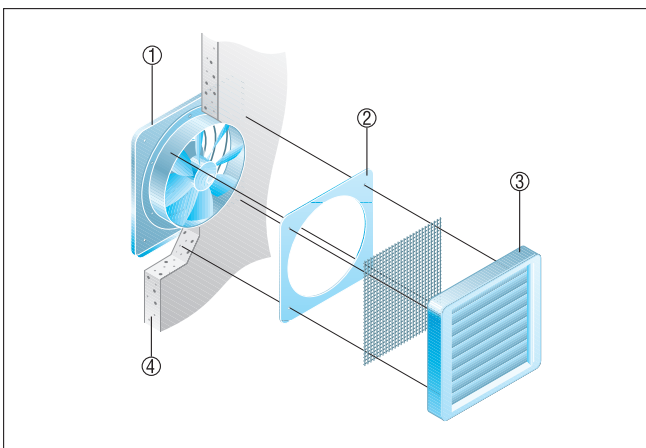
EZQ 50/8 B



- ① Ventilator
- ② Außenwand
- ③ Verschlussklappe AS, selbsttätig
- ④ Verlängerungshülse VH
- ⑤ Verschlussklappe RS, elektrisch oder manuell betätigt

Einbau in dünne Wände

- Verbindungsrahmen verwenden, siehe Empfohlenes Zubehör: Die Befestigung am Ventilator erfolgt mit beigelegten Befestigungswinkeln



- ① Ventilator
- ② Verbindungsrahmen
- ③ Verschlussklappe, selbsttätig
- ④ Außenwand