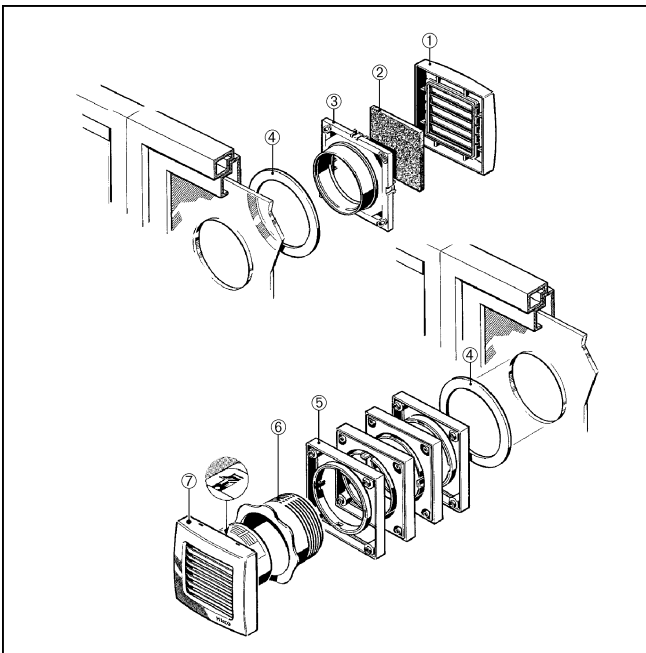


FE 100 SG

Fenstereinbau FE 100 AP

- Mit den Distanzrahmen wird der gewünschte Abstand des ECA-Ventilators zum Fenster hergestellt.
- Die Montage im Fensterausschnitt erfolgt durch verschrauben des Adapters in den Gewindestutzen.
- Der ECA-Ventilator wird einfach in den Gewindestutzen eingeschoben. Zur Befestigung genügen die beiden Klemmfedern.
- Für den elektrischen Anschluss des ECA-Ventilators unbedingt eine flexible Leitung mit $3 \times 0,75 \text{ mm}^2$ vom Typ H05VV-F (DIN VDE 0281) verwenden.
- Nicht für den Einbau in aufklappbare Doppelfenster geeignet !



- ① Abdeckung Außenverschlussklappe
- ② Filtermatte
- ③ Adapter
- ④ Dichtungsring
- ⑤ Distanzrahmen
- ⑥ Gewindestutzen
- ⑦ ECA-Ventilator