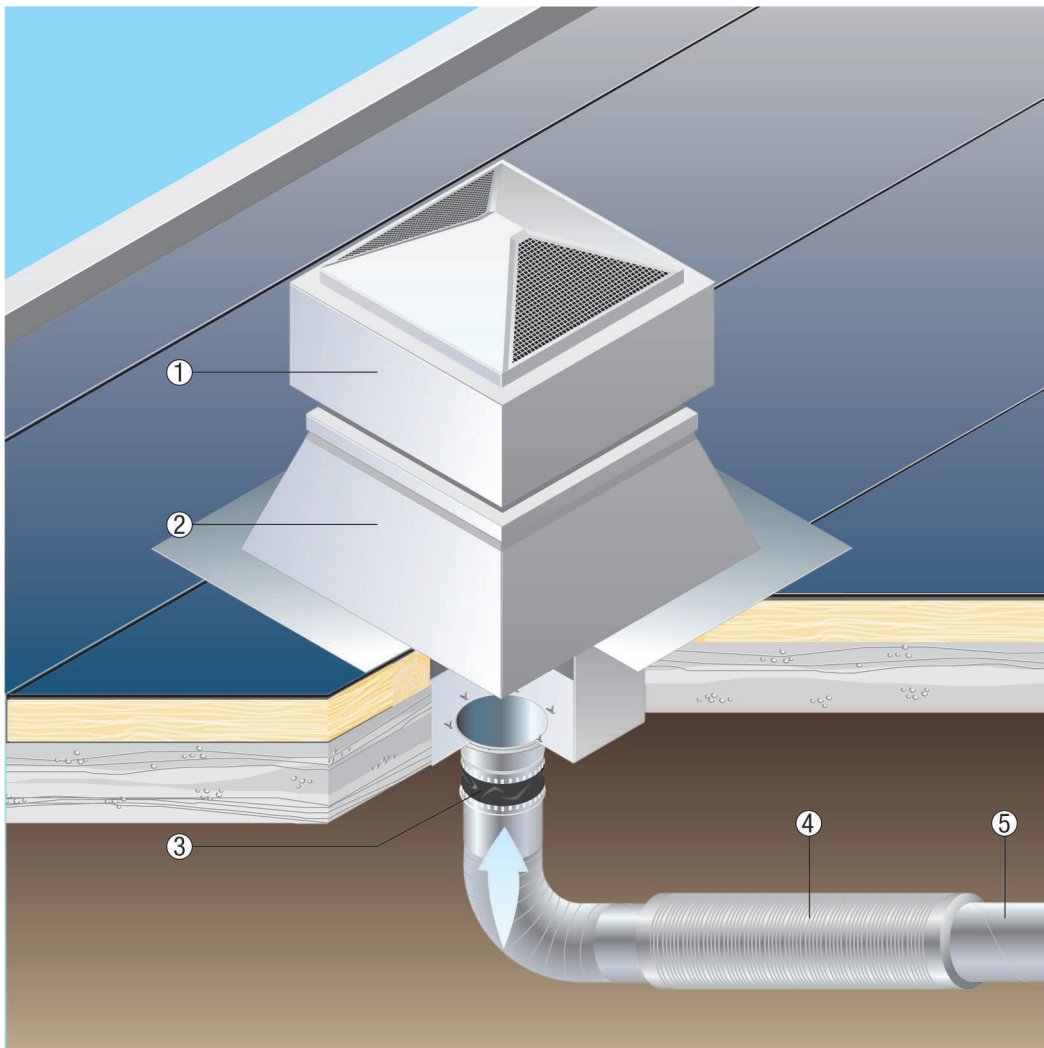


GRD 22

Montage auf Flachdach

- Im abgebildeten Beispiel ist der Dachventilator auf einem Flachdach montiert.
- Man beachte die Kombination mit einem Rohrschalldämpfer (z. B. RSR). Das Zusammenspiel mit einem Rohrschalldämpfer spiegelt die typische Einbausituation wieder.



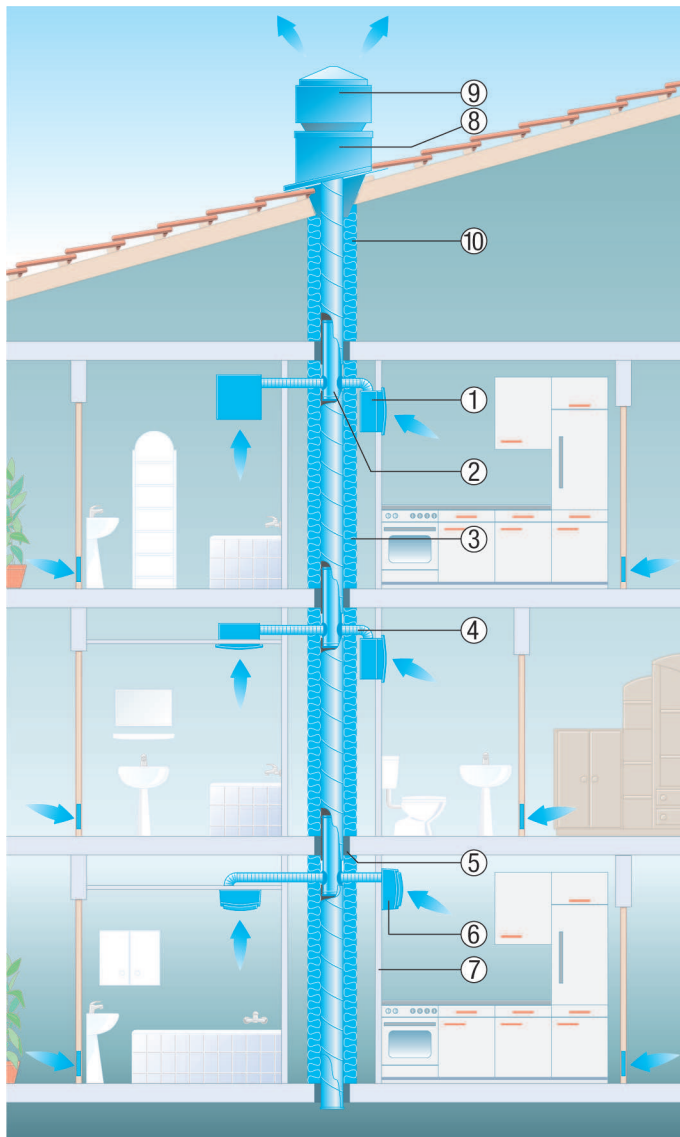
- ① Radial-Dachventilator
- ② Dachsockel
- ③ Elastischer Verbindungsstutzen
- ④ Rohrschalldämpfer
- ⑤ Lüftungsleitung, bauseitig

Dachventilatoren zur zentralen Entlüftung

- Bei der zentralen Entlüftung werden mehrere Wohnungen und Räume in mehreren Etagen an eine gemeinsame Hauptleitung angeschlossen.
- Eine zentrale Abluftleitung führt senkrecht durch das ganze Gebäude.
- Ein zentraler Ventilator auf dem Dach oder in der Hauptleitung fördert die verbrauchte Luft über die Abluftelemente in Bad und Küche nach außen. Außenluft strömt zugfrei über Zuluftelemente in die Wohnung.
- Somit bietet eine zentrale Entlüftung zusätzlich zu allen Vorteilen einer kontrollierten Wohnungsentlüftung auch weitere Vorteile, wie zum Beispiel:
 - Hygiene und Gesundheit durch kontinuierliche Lüftung

GRD 22

- Leiser als Einzelraumlüfter
- Entfeuchtung und Erhalt der Bausubstanz
- Leerstehende Wohnungen werden automatisch entlüftet
- Automatische Entlüftung aller angeschlossenen Wohnungen, keine Eingriffsmöglichkeit für Nutzer
- Anlagentechnik jederzeit zugänglich - Betreten der angeschlossenen Wohnungen entfällt.

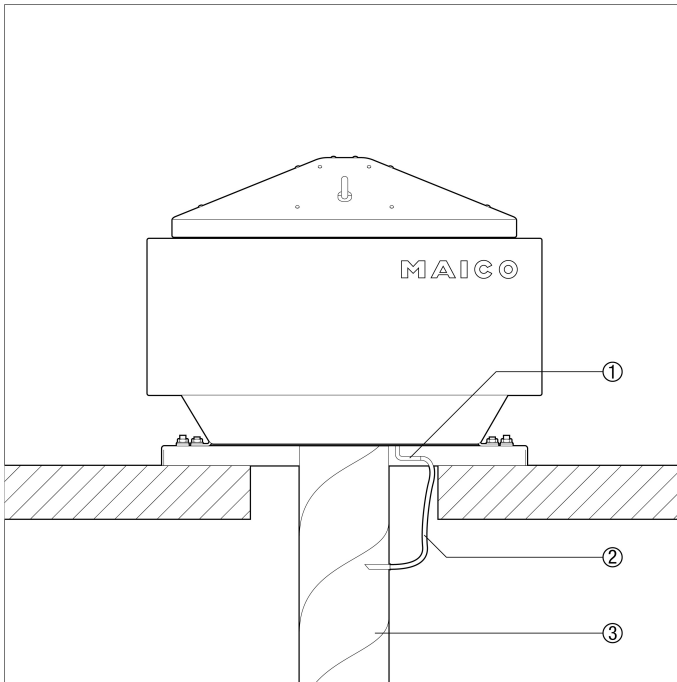


- ① Abluftelement Centro, Unterputzgehäuse ER-UPD, zum Einbau innerhalb oder außerhalb des Schachtes.
- ② Brandschutz-Ausgleichselement BA
- ③ Brandschutz-Isolierung BI
- ④ Stahl-Flexrohr SFR
- ⑤ Deckenverguss, mindestens 100 mm stark
- ⑥ Abluftelement Centro-APB, zum Einbau auf oder außerhalb des Schachtes.
- ⑦ Schachtwand aus Gipskarton (GKB mindestens 12,5 mm stark in Klasse A2 nach DIN 4102)
- ⑧ Dachsockel SDS
- ⑨ Dachventilator ERD oder Dachventilator GRD mit EC-Motor
- ⑩ Isolierung (Brandschutz + Verhinderung Kondensatbildung)

Montage ohne Dachsockel

Bei der Installation des Abluftrohres direkt an den Ventilator muss der beigegefügte Druckschlauch und die Messlanze wie auf der nachfolgenden Skizze montiert werden. Bei Nichtbeachtung ist die Funktion der Differenzdruckmessung nicht gegeben.

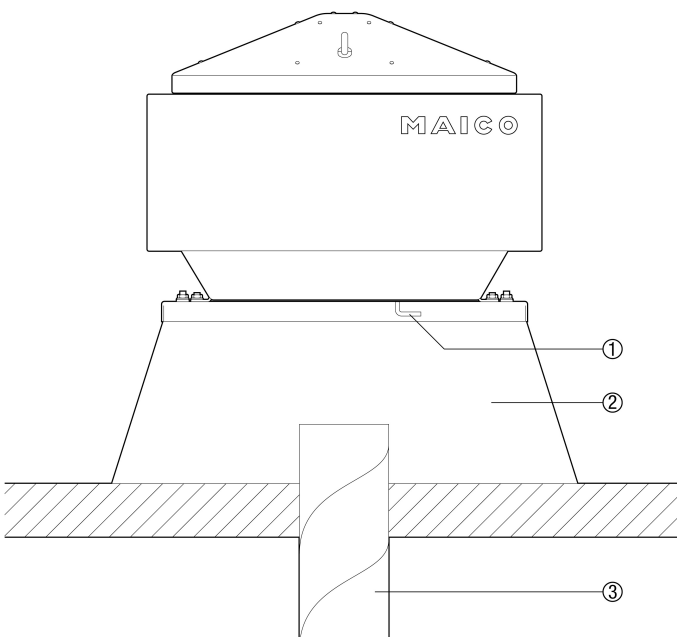
GRD 22



- ① Druckmessstutzen
- ② Druckschlauch mit Messlanze
- ③ Abluftrohr

Montage mit Dachsockel

Bei Montage des Ventilators in Kombination mit einem Dachsockel ist die Montage des Druckschlauches und Messlanze nicht erforderlich. Die Differenzdruckmessung erfolgt dann innerhalb des Dachsockels.



- ① Druckmessstutzen
- ② Dachsockel
- ③ Abluftrohr