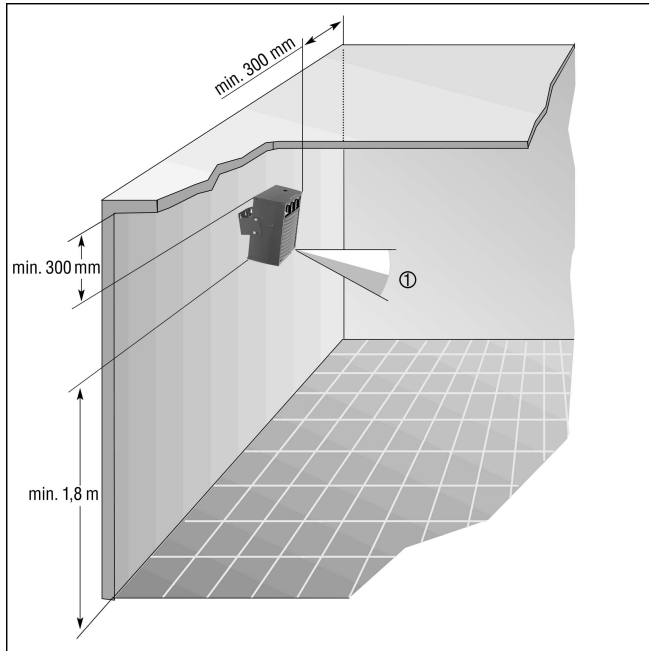


PEH 3

Wandmontage

- Der Heizlüfter ist um 7,5° oder 15° nach vorne geneigt montierbar.
 - Zusätzlich kann der Heizlüfter auch um 30° in der Horizontalen gedreht montiert werden.
- Rohrstativ bei Wandmontage abschrauben.



① Heizlüfter PEH