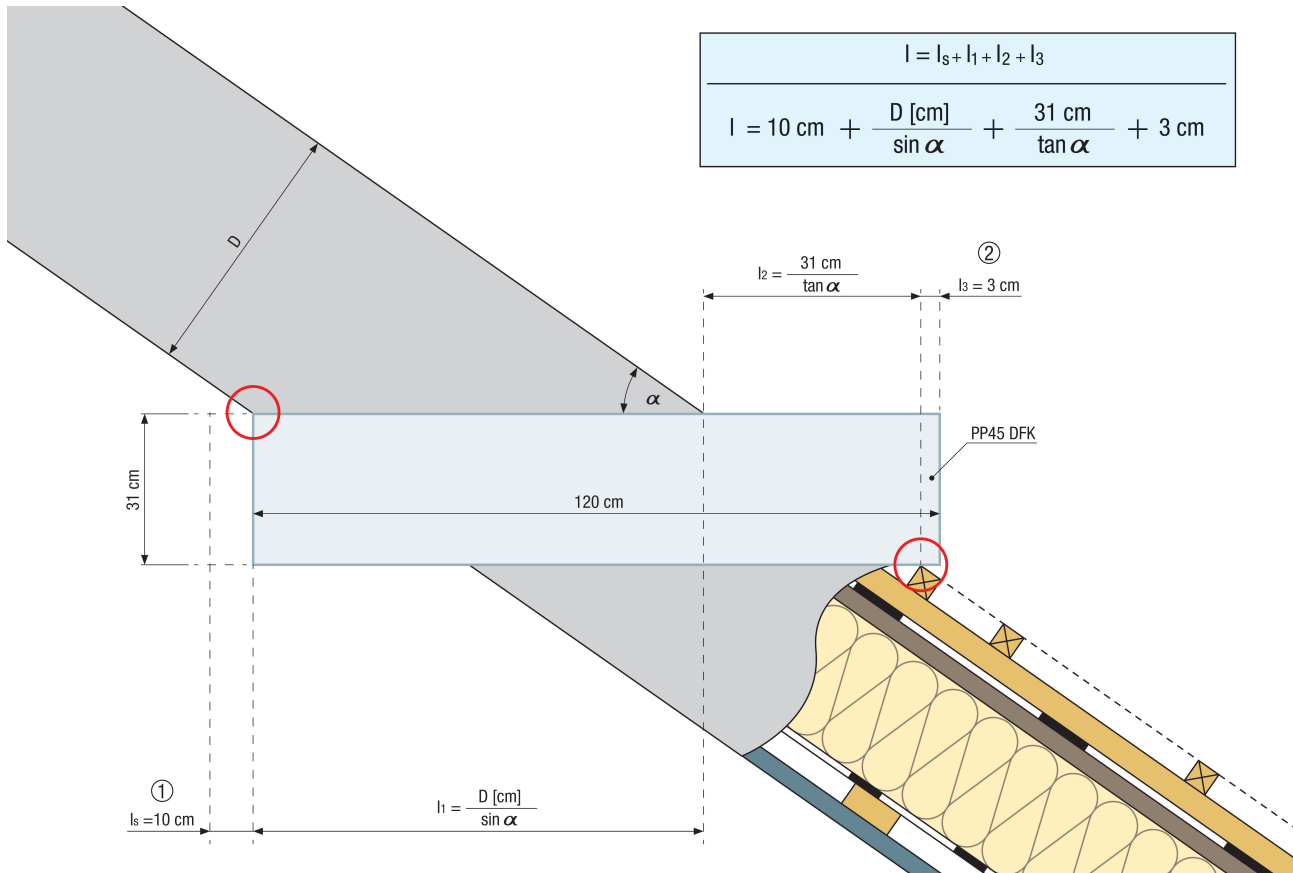


**PP 45 DFHK**

**Längenermittlung des Dachdurchführungskanals PP 45 DFK und der Dachdurchführungshülsen PP 45 DFHK und PP 45 DFHL**



$l_5$  = Sicherheitsmaß

$l_3$  = notwendiger Überstand

$D$  = Dachaufbau Dicke

$\alpha$  = Dachneigung