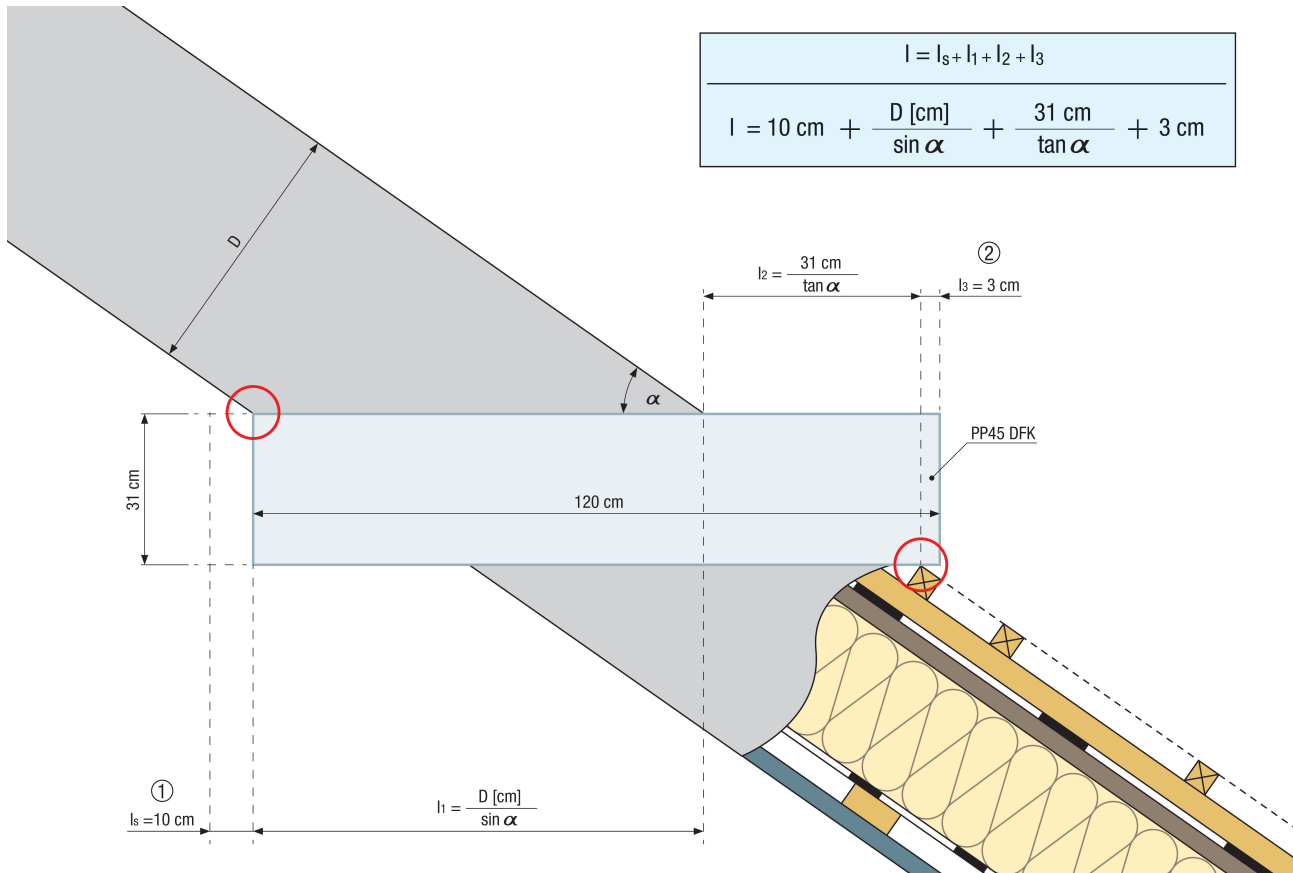


PP 45 DFK

Längenermittlung des Dachdurchführungskanals PP 45 DFK und der Dachdurchführungshülsen PP 45 DFHK und PP 45 DFHL



l_s = Sicherheitsmaß

l_3 = notwendiger Überstand

D = Dachaufbau Dicke

α = Dachneigung