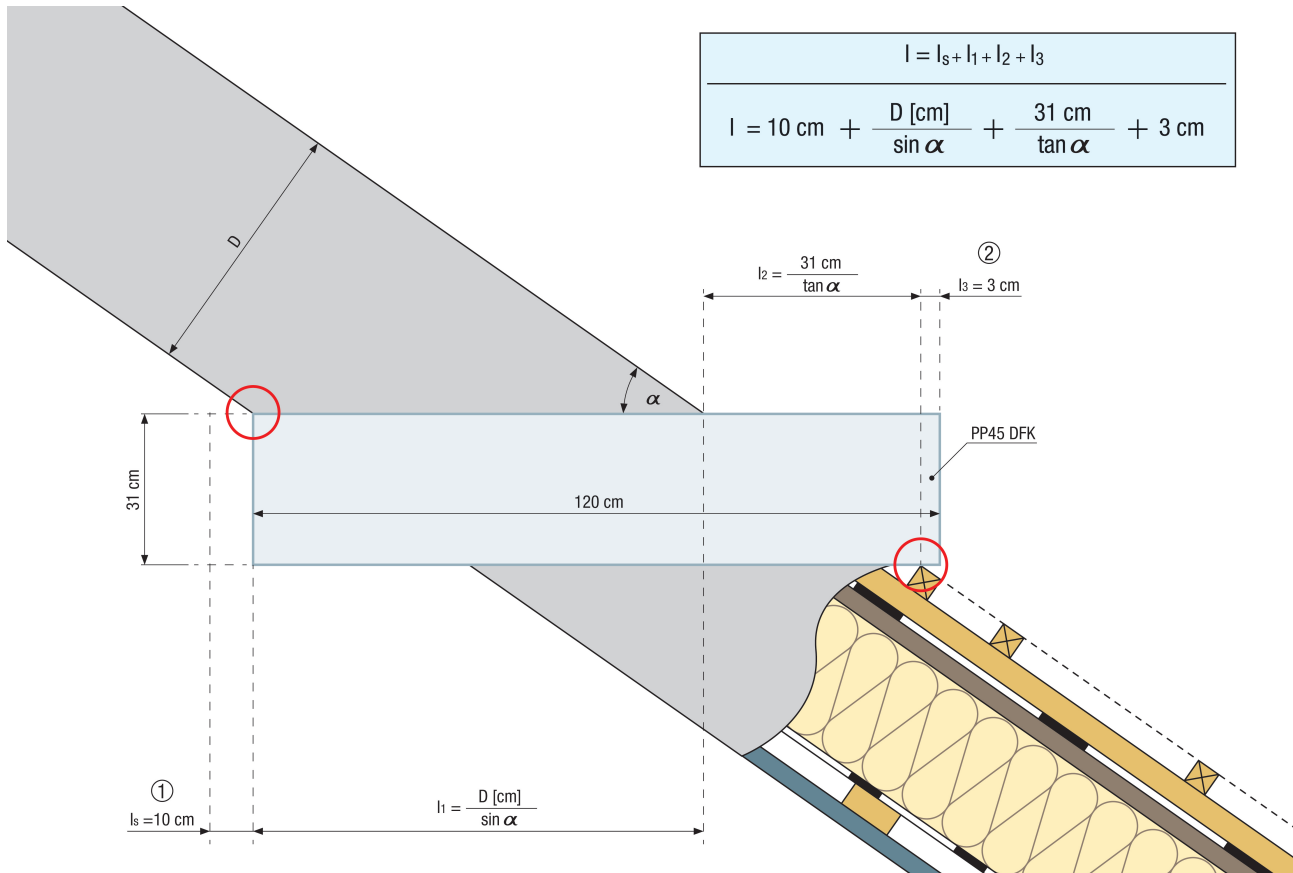


PP 45 DH 31-35

Längenermittlung des Dachdurchführungskanals PP 45 DFK und der Dachdurchführungshülsen PP 45 DFHK und PP 45 DFHL



- l_s = Sicherheitsmaß
- l_3 = notwendiger Überstand
- D = Dachaufbau Dicke
- α = Dachneigung