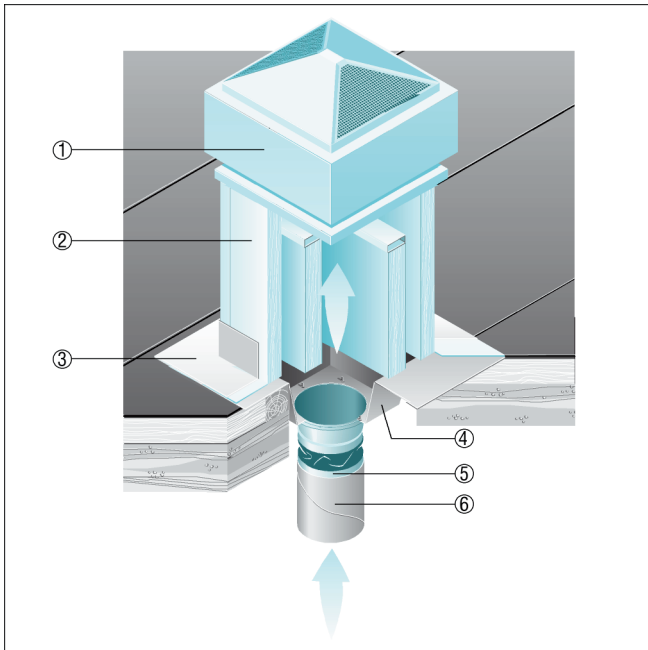


## SZ 18

### Flachdächer

- Mit Sockelschalldämpfer SD für saugseitige Schalldämpfung.



- ① Radial-Dachventilator ERD, DRD
- ② Sockelschalldämpfer SD
- ③ Dacheinbindung, bauseitig
- ④ Zwischenstützen SZ
- ⑤ Elastischer Verbindungsstützen ELA
- ⑥ Lüftungsleitung, bauseitig