

WHP 22-18

Einbauhinweise

Wasser-Lufterhitzer druckseitig vom Ventilator montieren, um Überhitzen des Ventilatormotors zu vermeiden.

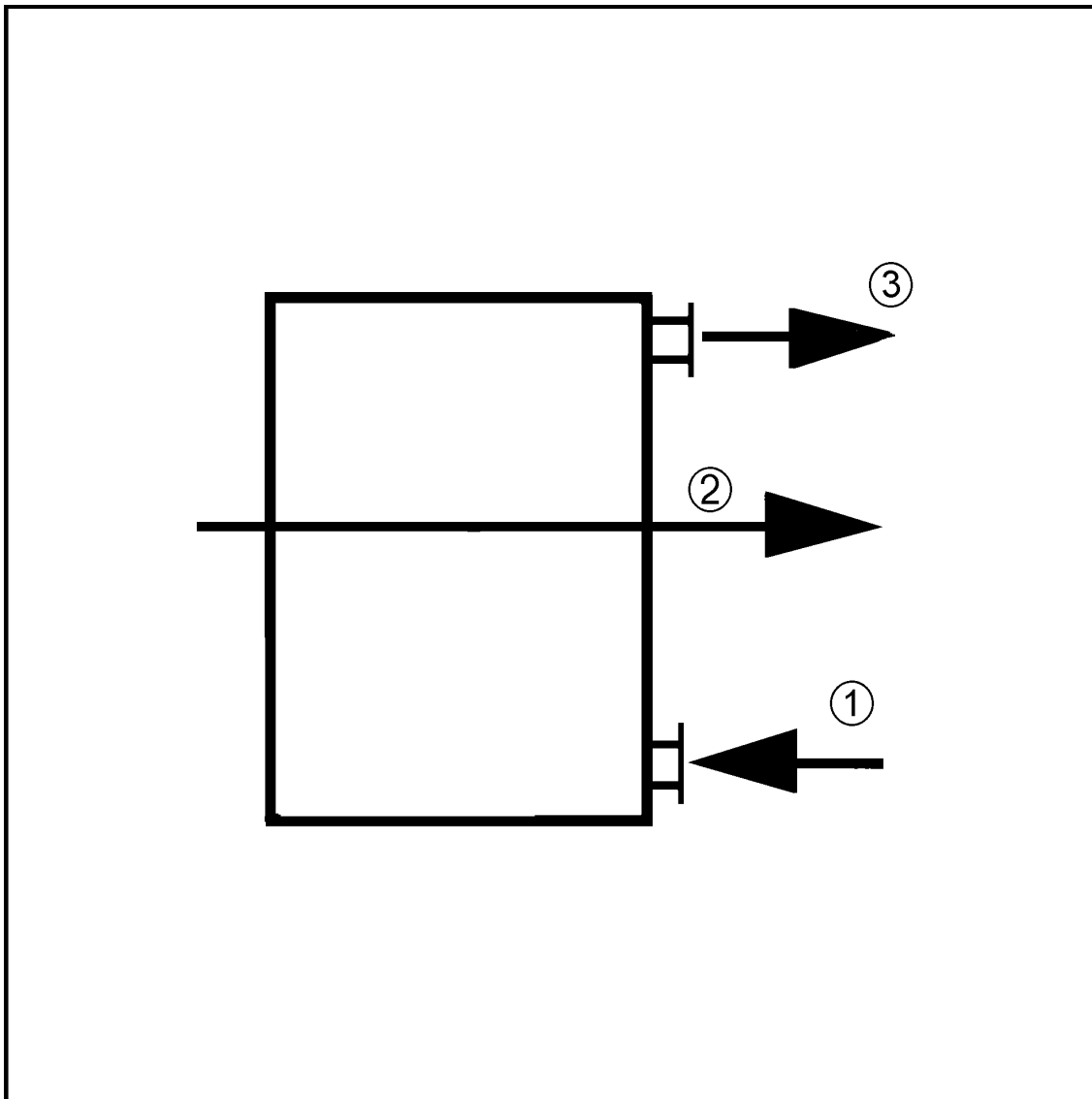
Luftleitungsstück von 1 m bis 1,5 m Länge zwischen Ventilator und Wasser-Lufterhitzer montieren, um optimales Anströmen des Wasser-Lufterhitzers zu gewährleisten.

Vor- und Rücklauf des Wasserkreislaufs im Gegenstrom zur Luftrichtung montieren. Gleichstrombetrieb reduziert die Heizleistung des Wasser-Lufterhitzers.

Luftfilter TFP installieren, um Leistungsverluste durch verschmutzten Wasser-Lufterhitzer zu vermeiden.

Einrichtungen für Frostschutz und Entlüftung vorsehen.

Bei Temperaturregelung Massenstrom des Wassers im Heizregister konstant halten.



- ① Vorlauf
- ② Luftrichtung
- ③ Rücklauf