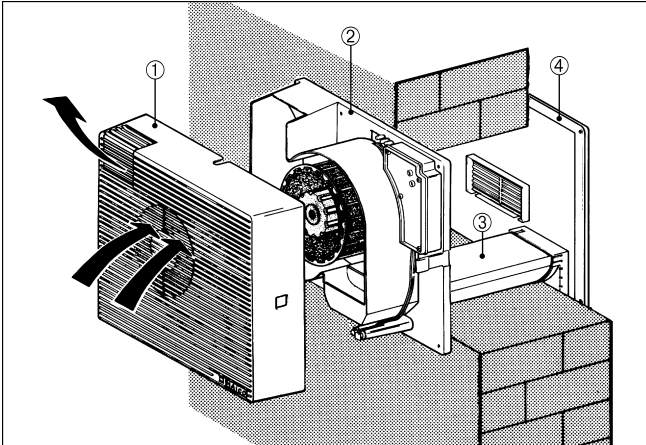


WRG 20-1

Wandeinbau

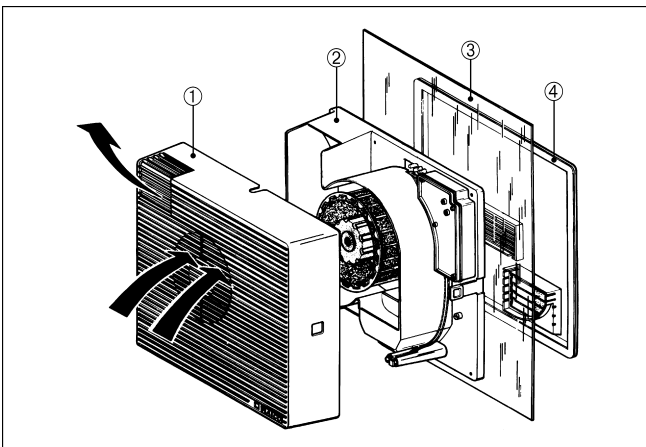
- Der Wandeinbau erfolgt gemäß nebenstehender Abbildung.
- Der Stutzen (Pos. 3) wird an die Wanddicke angepasst. Bei dickeren Wänden kann er auch mit Verlängerungsstutzen verlängert werden.



- ① Abdeckung
- ② Wärmerückgewinnungsgerät WRG 20
- ③ Stutzen
- ④ Elektrische Außenverschlussklappe

Fenstereinbau

- Der Fenstereinbau erfolgt gemäß nebenstehender Abbildung.
- Für Doppel- und Verbundfenster Verlängerungsstutzen verwenden.



- ① Abdeckung
- ② Wärmerückgewinnungsgerät WRG 20
- ③ Scheibe
- ④ Elektrische Außenverschlussklappe