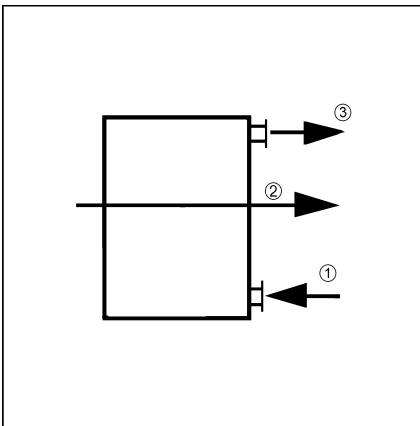


WRH 10-1

Einbau des Wasserluftherhitzers

- Wasser-Luftherhitzer druckseitig vom Ventilator montieren, um Überhitzen des Ventilatormotors zu vermeiden.
- Luftleitungsstück von 1 m bis 1,5 m Länge zwischen Ventilator und Wasser-Luftherhitzer montieren, um optimales Anströmen des Wasser-Luftherhitzers zu gewährleisten.
- Vor- und Rücklauf des Wasserkreislaufs im Gegenstrom zur Luftrichtung montieren. Gleichstrombetrieb reduziert die Heizleistung des Wasser-Luftherhitzers.
- Luftfilter TFE installieren, um Leistungsverluste durch verschmutzten Wasser-Luftherhitzer zu vermeiden.
- Einrichtungen für Frostschutz und Entlüftung vorsehen.
- Bei Temperaturregelung Massenstrom des Wassers im Heizregister konstant halten.



- ① Vorlauf
- ② Luftrichtung
- ③ Rücklauf