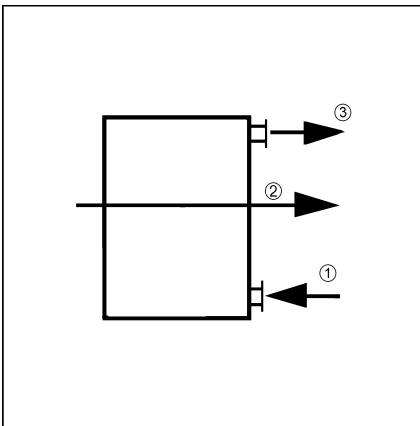


WRH 25-4

Einbau des Wasserluftherhizers

- Wasser-Luftherhizer druckseitig vom Ventilator montieren, um Überhitzen des Ventilatormotors zu vermeiden.
- Luftleitungsstück von 1 m bis 1,5 m Länge zwischen Ventilator und Wasser-Luftherhizer montieren, um optimales Anströmen des Wasser-Luftherhizers zu gewährleisten.
- Vor- und Rücklauf des Wasserkreislaufs im Gegenstrom zur Luftrichtung montieren. Gleichstrombetrieb reduziert die Heizleistung des Wasser-Luftherhizers.
- Luftfilter TFE installieren, um Leistungsverluste durch verschmutzten Wasser-Luftherhizer zu vermeiden.
- Einrichtungen für Frostschutz und Entlüftung vorsehen.
- Bei Temperaturregelung Massenstrom des Wassers im Heizregister konstant halten.



- ① Vorlauf
- ② Luftrichtung
- ③ Rücklauf