

MAICO
Zuluft-Element
Supply air element
D'air entrant
ZE 10-1 und/and/et
ZE 15-1

- D** Montage- und Gebrauchsanweisung
- GB** Mounting instructions and directions for use
- F** Instructions de montage et mode d'emploi

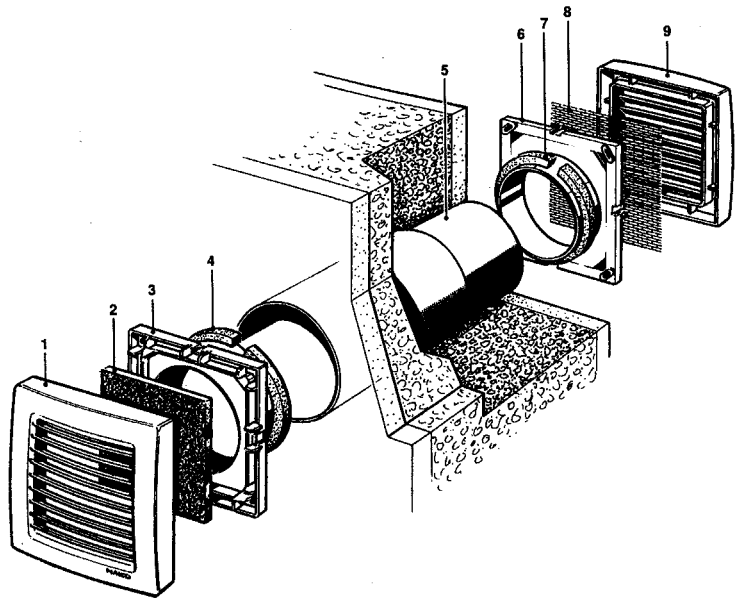
Zertifiziert
DIN EN ISO 9001



 **MAICO**
VENTILATOREN

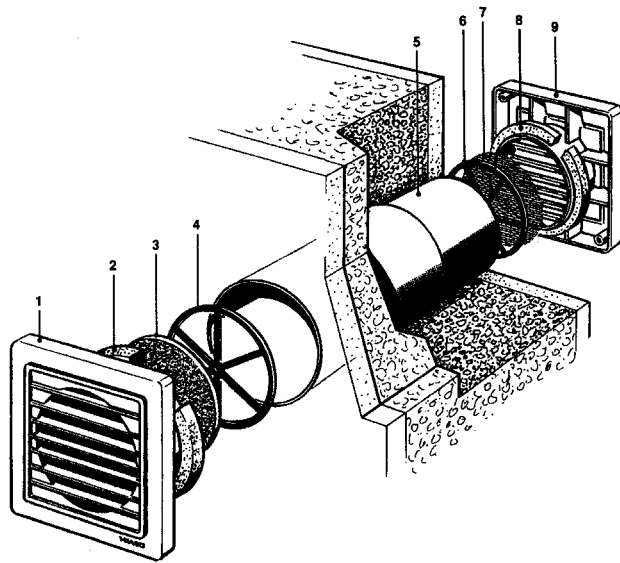
ZE 10-1

Abb. 1



ZE 15-1

Abb. 2



Wandhülse einbauen

- Wanddurchgang bohren.
ZE 10-1: \varnothing 115 mm
ZE 15-1: \varnothing 169 mm
- Wandhülse [5] auf erforderliche Wandstärke einstellen und in den Wanddurchgang einbauen.

Einbau Innengitter bei ZE 10-1

(Abb. 1)

Hinweis: Innengitter mit silbernem Maico-Aufdruck und den nach oben gerichteten Lamellen verwenden.

- Filtermatte [2] unter den Laschen des Adapters [3] einlegen.
- Abdichtung [4] auf den Adapterring aufkleben.
- Adapter leicht schräg halten und in die Wandhülse eindrehen.

Hinweis: Abdichtung beim Einbau des Innengitters in die Wandhülse nicht beschädigen.

- Adapter bei Bedarf anschrauben.
- Schutzgitter [1] auf dem Adapter anbringen.

Einbau Innengitter bei ZE 15-1

(Abb. 2)

- Abdichtung [2] auf den Öffnungsring des Schutzgitters [1] aufkleben.
- Filtermatte [3] in den Öffnungsring des Schutzgitters einlegen.
- Filterhalter [4] auf die Filtermatte schieben.
- Adapter leicht schräg halten und in die Wandhülse eindrehen.

Hinweis: Abdichtung beim Einbau des Innengitters in die Wandhülse nicht beschädigen.

- Schutzgitter [1] bei Bedarf festschrauben.

Einbau Außengitter bei ZE 10-1

(Abb. 1)

Hinweis: Außengitter mit rotem Maico-Aufdruck und den nach unten gerichteten Lamellen verwenden.

- Insektengitter [8] unter den Laschen des Adapters [6] einlegen.
- Abdichtung [7] auf den Adapterring aufkleben.
- Adapter leicht schräg halten und in die Wandhülse eindrehen.

Hinweis: Abdichtung beim Einbau des Innengitters in die Wandhülse nicht beschädigen.

- Adapter bei Bedarf anschrauben.
- Schutzgitter [9] auf dem Adapter anbringen.

Einbau Außengitter bei ZE 15-1

(Abb. 2)

- Bei ZE 15-1 Insektengitter [7] in die runde Öffnung des Schutzgitters [9] einlegen.
- Gitterhalter [6] auf das Insektengitter schieben.

Hinweis: Zur Reinigung des Insektengitters Schutzgitter aus der Wandhülse herausziehen und das Insektengitter herausnehmen.

- Abdichtung [8] auf den Öffnungsring des Schutzgitters aufkleben.

- Schutzgitter leicht schräg halten und in die Wandhülse eindrehen.

Hinweis: Abdichtung beim Einbau des Außengitters in die Wandhülse nicht beschädigen.

- Schutzgitter bei Bedarf festschrauben.

Mounting the wall sleeve

- Drill the wall breakthrough.
ZE10-1: Ø 115 mm
ZE 15-1: Ø 169 mm
- Set the wall sleeve [5] to the necessary wall thickness and mount in the wall breakthrough.

Mounting the inner grille for the ZE 10-1 (Fig. 1)

Remark: Use the inner grille with the silver Maico imprint and the slats pointing upwards.

- Insert the filter mat [2] under the adapter tabs [3].
- Glue the seal [4] onto the adapter ring.
- Hold the adapter at a slight incline and twist into the wall sleeve.

Remark: Avoid damaging the seal when mounting the inner grille in the wall sleeve.

- Screw on the adapter if required.
- Mount the protective grille [1] on the adapter.

Mounting the inner grille for the ZE 15-1 (Fig. 2)

- Glue the seal [2] on the opening ring of the protective grille [1].
- Insert the filter mat [3] in the opening ring of the protective grille.
- Push the filter holder [4] onto the filter mat.
- Hold the adapter at a slight incline and twist into the wall sleeve.

Remark: Avoid damaging the seal when mounting the inner grille in the wall sleeve.

- Screw the protective grill [1] tight if required.

Mounting the inner grille for the ZE 10-1 (Fig. 1)

Remark: Use the outer grille with the red Maico imprint and the slats pointing downwards.

- Insert the insect grille [8] under the adapter tabs [6].
- Glue the seal [7] on the adapter ring.
- Hold the adapter at a slight incline and twist into the wall sleeve.

Remark: Avoid damaging the seal when mounting the inner grille in the wall sleeve.

- Screw on the adapter if required.
- Mount the protective grille [9] on the adapter.

Mounting the outer grille for the ZE 15-1 (Fig. 2)

- With the ZE 15-1, insert the insect grille [7] in the round hole of the protective grid [9].
- Push the grille holder [6] onto the insect grille.

Remark: To clean the insect grille, pull the protective grille out of the wall sleeve and take out the insect grille.

- Glue the seal [8] on the opening ring of the protective grille.
- Hold the adapter at a slight incline and twist into the wall sleeve.

Remark: Avoid damaging the seal when mounting the inner grille in the wall sleeve.

- Screw on the adapter if required.

Montage de la douille murale

- Percer un passage dans le mur.
ZE10-1: Ø 115 mm
ZE 15-1: Ø 169 mm
- Adapter la douille murale [5] à l'épaisseur du mur nécessaire et l'insérer dans le passage du mur.

Montage de la grille intérieure pour ZE 10-1 (Fig. 1)

Note: Utiliser la grille intérieure avec l'impression argentée Maico et les lamelles orientées vers le haut.

- Insérer la natte filtrante [2] sous les fixations de l'adaptateur [3].
- Coller le joint [4] sur la couronne d'adaptation.
- Tenir l'adaptateur légèrement incliné et le visser dans la douille murale.

Note: Attention de ne pas endommager le joint en montant la grille intérieure dans la douille murale.

- Visser l'adaptateur, s'il y a lieu.
- Poser la grille de protection [1] sur l'adaptateur.

Montage de la grille intérieure pour ZE 15-1 (Fig. 2)

- Coller le joint [2] sur la couronne d'ouverture de la grille de protection [1].
- Insérer la natte filtrante [3] dans la couronne d'ouverture de la grille de protection.
- Enfiler le support de filtre [4] sur la natte filtrante.
- Tenir l'adaptateur légèrement incliné et le visser dans la douille murale.

Note: Attention de ne pas endommager le joint en montant la grille intérieure dans la douille murale.

- Visser à bloc la grille de protection [1], s'il y a lieu.

Montage de la grille extérieure pour ZE 10-1 (Fig. 1)

Note: Utiliser la grille extérieure avec l'impression rouge Maico et les lamelles orientées vers le bas.

- Insérer la grille à insectes [8] sous les fixations de l'adaptateur [6].
- Coller le joint [7] sur la couronne d'adaptation.
- Tenir l'adaptateur légèrement incliné et le visser dans la douille murale.

Note: Attention de ne pas endommager le joint en montant la grille intérieure dans la douille murale.

- Visser l'adaptateur, s'il y a lieu.
- Poser la grille de protection [9] sur l'adaptateur.

Montage de la grille extérieure pour ZE 15-1 (Fig. 2)

- Pour le modèle ZE 15-1, insérer la grille à insectes [7] dans l'orifice rond de la grille de protection [9].
- Enfiler le support de la grille [6] sur la grille à insectes.

Note: Pour le nettoyage de la grille à insectes, retirer la grille de protection de la douille murale et enlever la grille à insectes.

- Coller le joint [8] sur la couronne d'adaptation de la grille de protection.
- Tenir l'adaptateur légèrement incliné et le visser dans la douille murale.

Note: Attention de ne pas endommager le joint en montant la grille intérieure dans la douille murale.

- Visser à bloc la grille de protection, s'il y a lieu.



MAICO Ventilatoren, Steinbeisstrasse 20, D-78056 Villingen-Schwenningen
Tel. 077 20/694-110, Fax 077 20/694-239, <http://www.maico.de>, email: info@maico.de