

**Elektronischer Temperaturregler**  
**Electronic temperature controller**  
**Régulateur de température**  
**électronique**



**MAICO**  
VENTILATOREN

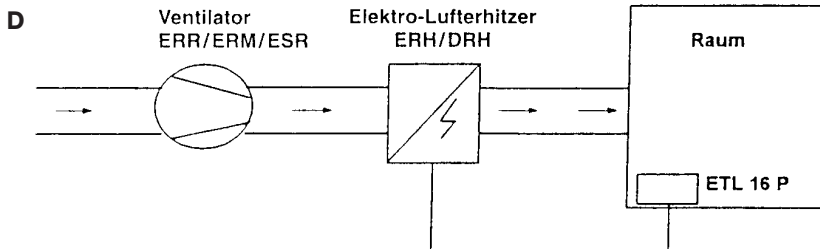
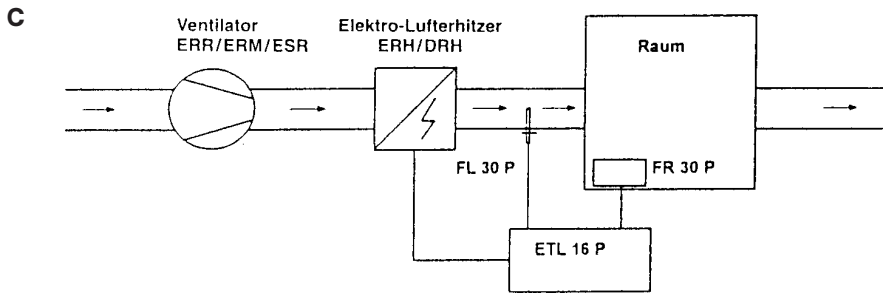
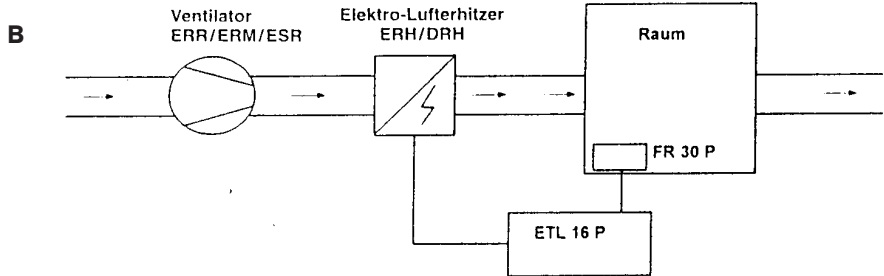
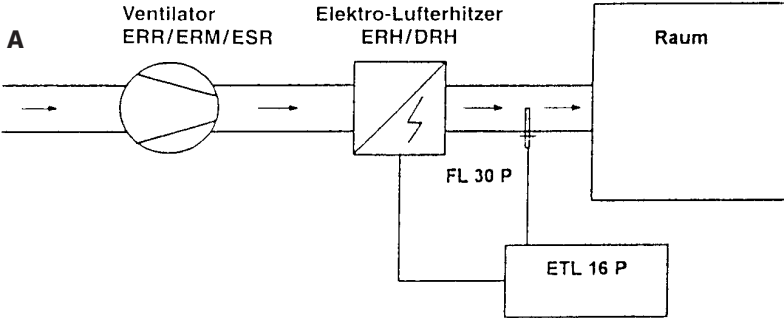
ETL 16 P



**Montage- & Bedienungsanleitung**  
**Mounting & operating instructions**  
**Instructions de montage & mode d'emploi**

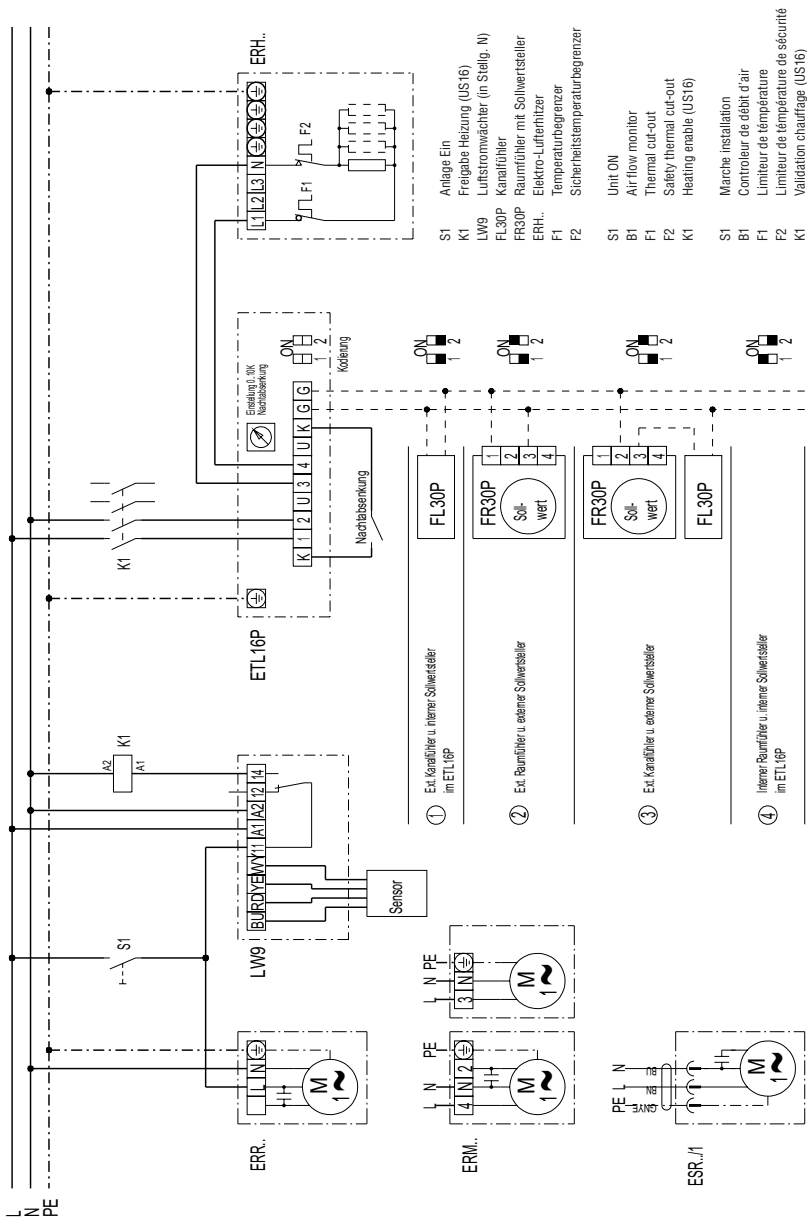


1

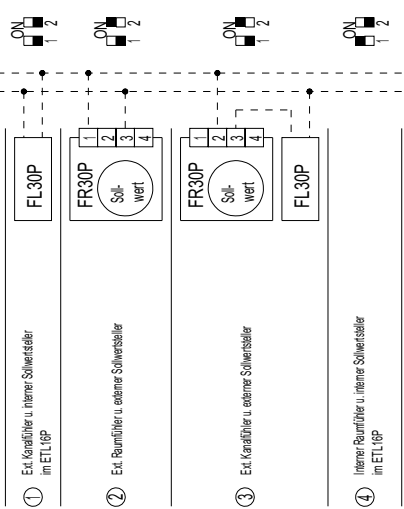


# Schaltbilder · Wiring diagrams · Schémas de branchement

## ETL 16 P mit / with / avec ERH...

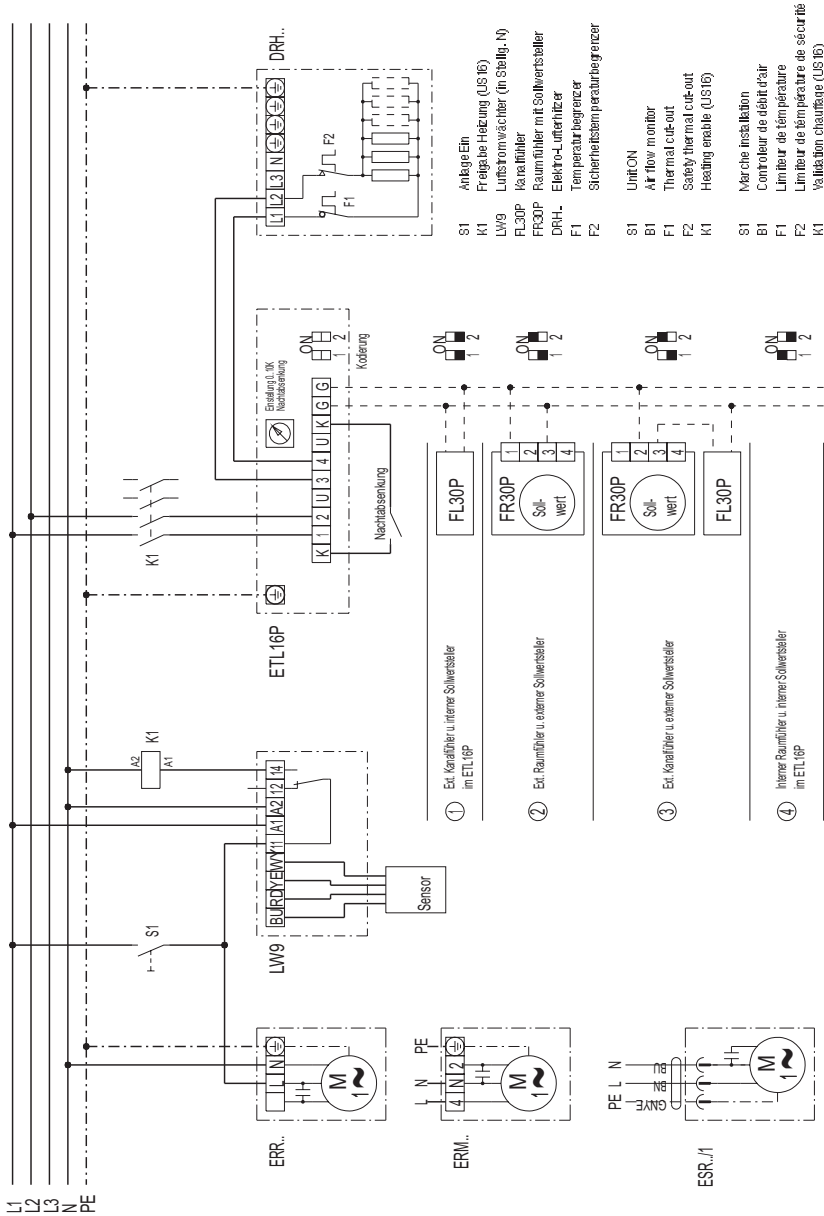


- S1 Anlage Ein
- K1 Freigabe Heizung (US16)
- LW9 Lüftstromwächter (in Stelg.-N)
- FL30P Kanalfühler
- FR30P Raumfühler mit Sollwertsteller
- ERH... Elektro-Luftheizer
- F1 Temperaturbegrenzer
- F2 Sicherheitstemperaturbegrenzer
- S1 Unit ON
- B1 Air flow monitor
- F1 Thermal cut-out
- F2 Safety thermal cut-out
- K1 Heating enable (US16)
- S1 Marche installation
- B1 Contrôle de débit d'air
- F1 Limiteur de température
- F2 Limiteur de température
- K1 Validation chauffage (US16)



# Schaltbilder · Wiring diagrams · Schémas de branchement

## ETL 16 P mit / with / avec DRH...



## Elektronischer Temperaturregler ETL 16P

### Technische Daten

Betriebsspannung:	230/400 V $\pm$ 10 %
Betriebsfrequenz:	50/60 Hz
Verlustleistung:	20 W
Mindestlast:	1 A
Schutzart:	IP 20
Pulsperiode:	60 Sek., fest eingestellt
Max. zulässige Umgebungstemperatur:	30° C
Nachtabsenkung:	3K, fest eingestellt



### Wichtige Hinweise

- Beim Öffnen des Gehäuseoberteils muß das Gerät vom Netz getrennt werden.
- Der Kühlkörper steht unter Spannung.
- Der Mindestabstand zwischen Kanalfühler (FL30P) und Elektro-Lufterhitzer (ERH/DRH) muß mindestens 750 mm betragen.
- Der elektrische Anschluß sowie Reparaturen dürfen nur von Elektrofachkräften vorgenommen werden.
- Die festverlegte elektrische Installation muß mit einer Vorrichtung zur Trennung vom Netz mit mindestens 3 mm Kontaktöffnung an jedem Pol ausgerüstet sein.
- Bei der elektrischen Installation sind die einschlägigen Vorschriften, besonders DIN VDE 0100 mit den entsprechenden Teilen zu beachten.
- Die Bauart des Gerätes entspricht den sicherheitstechnischen Anforderungen des VDE im Rahmen des Geräte- und Produktsicherheitsgesetzes sowie den einschlägigen Bestimmungen der EG-Richtlinien.

### Funktion und Gerätebeschreibung

- Der elektronische Temperaturregler ETL16P dient zur temperaturabhängigen, vollautomatischen, stufenlosen Regelung der Elektro-Lufterhitzer ERH/DRH bis zu einem Maximalstrom von 16A.
- Der Temperaturfühler ist im Gerät integriert. Eine Umstellung auf externe Fühler (z.B.FR30P, FL30P) ist möglich.
- In Abhängigkeit der Ist-Temperatur (z.B. Raumtemperatur) und der eingestellten Solltemperatur regelt das Gerät die Impulsdauer der Pulsperiode. Die Impulsdauer ist immer proportional zur Isttemperaturabweichung.
- **Nachtabsenkung:** Zusätzlich kann über einen externen Kontakt (Schließer) eine Temperaturabsenkung des Sollwertes um 3K erreicht werden.

### Montage



### Achtung

- Beim Öffnen des Gehäuseoberteils muß das Gerät vom Netz getrennt werden.

- Temperaturknopf abziehen.
- Halteschraube unter dem Temperaturknopf rausdrehen und Gehäusedeckel entfernen.
- Den elektrischen Temperaturregler an der Wand befestigen.
- **Gerät mit dem Kühlkörper nach oben gerichtet montieren.**



### Achtung

- Die Luft muß frei um das Gehäuse strömen können.
- Bei Verwendung des internen Temperaturfühlers ist das Gerät ca. 1,5 m über dem Boden zu montieren, dass die Raumdurchschnittstemperatur erfasst wird.
- Bei Verwendung eines externen Temperaturfühlers (z.B.FR30P oder FL30P) kann die Montage wahlfrei erfolgen.

### Anwendungsbeispiele(Abb.1)

#### Abb.1A (Empfehlung)

Konstante Zulufttemperatur über externen Kanalfühler (FL30P)

#### Abb.1B

Konstante Raumtemperatur über externen Raumtemperaturfühler (FR30P)

#### Abb.1C (Empfehlung)

Konstante Raumtemperatur über externen Zulufttemperaturfühler (FL30P). Einstellung der Sollwerttemperatur über externen Sollwertsteller (FR30P)

#### Abb.1D

Konstante Raumtemperatur über internenTemperaturfühler (ETL16P).

### Elektrischer Anschluß

Nach Schaltbild (Abb.2 und Abb.3) oder nach Schaltbild im Deckel des Gehäuseoberteils

### Begrenzung des Sollwerteinstellbereichs

Der Bereich der Sollwerteinstellung kann mit Hilfe der Begrenzungsringe hinter dem Sollwertknopf mechanisch begrenzt werden.

- Stellen Sie den Knopf auf einen Temperaturwert innerhalb des gewünschten Bereiches. Ziehen Sie den Knopf ab.
- Lösen Sie die Arretierungsschraube der beiden Ringe.
- Drehen Sie den blauen Ring, so dass der vorstehende Teil etwas unterhalb der unteren Temperaturgrenze steht. Die Markierungen dienen als Hilfe. Der Abstand der Markierungen beträgt 5°.
- Stellen Sie den roten Ring entsprechend auf einen etwas höheren Wert als die obere Temperaturgrenze ein.
- Ziehen Sie die Arretierungsschraube wieder an, ohne dabei die Position der Ringe zu verändern.
- Stecken Sie den Knopf wieder auf und prüfen Sie das Ergebnis.



## Electronic Temperature Controller ETL16P

### Specifications

Operating voltage:	230/400V ±10%
Operating frequency:	50/60 Hz
Power dissipation:	20 W
Minimum current:	1 A
Protection class:	IP 20
Pulse period:	60 Sek., permanently set
Max. permissible ambient temperature:	30° C
Night-time reduction:	3K, permanently set



### Important notes

- When opening the housing superstructure, the device must be disconnected from the mains.
- The heat sink is live!
- Minimum distance between the channel sensor (FL30P) and the electric air heater (ERH/DRH) must be at least 750 mm.
- Electrical repairs connection and repairs may only be performed by qualified electricians.
- The permanent electrical installation must be equipped with a mains disconnection device with a contact opening of at least 3 mm at each pole.
- Electrical and appliance installation must be carried out in accordance with the valid regulations, in particular DIN VDE 0100 with the pertinent parts.
- The device is in compliance with the safety requirements of the VDE within the scope of the Equipment and Product Safety Act and with the valid provisions of the applicable EC Directives.

### Functional characteristics, unit description

- The electronic temperature controller ETL16P is used for fully automatic temperature-dependent stepless adjustment of the electric air heater ERH/DRH up to a maximum current of 16A.
- A temperature sensor is integrated into the device. Conversion for connection to an external sensor (z.B. FR30P, FL30P) is possible.
- Depending on the actual temperature (e.g. room temperature), and the set temperature, the device controls the duration of the pulse period. If the actual temperature lies below the set temperature, the controller extends the pulse length until the set temperature is reached.
- **Night-time reduction:** It is additionally possible to achieve a temperature reduction by 3K of the set value by means of an external N.O. contact.

### Installation



#### Caution

- The device must be disconnected from the mains.

- Pull off the temperature knob.
- Unscrew the holding screw under the temperature knob and remove the housing lid.
- Fix the electrical temperature controller ETL16P to the wall.
- **Mount the device with heat sink directed upwards**



#### Attention

- The air must be able to flow freely around the housing.
- When using the internal temperature sensor, the device must be mounted around 1,5 m above the floor in order to ensure that the average room temperature is picked up.
- When using an external sensor.

### Application samples (Abb.1)

#### Abb.1A (Recommendation)

Constant supply air temperature via external channel temperature sensor (FL30P)

#### Abb.1B

Constant room temperature by means of external room temperature sensor (FR30P)

#### Abb.1C (Recommendation)

Constant supply air temperature by means of external channel temperature sensor (FL30P). Setting of the set temperature using external set value generator (FR30P).

#### Abb.1D

Constant room temperature by means of internal temperature sensor (ETL16P).

### Electrical connection

According to the wiring diagram (Abb.2 and Abb.3) or according to the wiring diagram in the lid of the housing superstructure.

### Limitation of the set point adjustment range

The range of the set point adjustment can be limited mechanically means of the limitation rings behind the set point button.

- Put the button on a temperature level within the desired field. Pull the button off.
- Release the catch screw of the two rings.
- Turn the blue ring so that the protruding part is slightly below the lower temperature limit. The markers serve as aid. The distance between the markers is 5°.
- Set the red ring a slightly higher value than the upper temperature limit.
- Tighten the catch screw without modifying the positions of the rings.
- Pin the button and test the result.

## Régulateur de température électronique

### ETL16P

#### Caractéristiques techniques

Tension de service:	230/400 V $\pm$ 10 %
Fréquence de service:	50/60 Hz
Puissance dissipée:	20 W
Courant minimal:	1 A
Mode de protection:	IP 20
Période d'impulsions:	60 Sek., réglage fixe
Température ambiante max. admissible:	30° C
Diminution de nuit:	3K, réglage fixe



#### Conseils importants

- Avant d'ouvrir la partie supérieure du boîtier, débrancher l'appareil du secteur.
- Le refroidisseur est sous tension.
- La distance minimale entre la sonde de la conduite (FL30P) et le réchauffeur d'air électrique (ERH/ DRH) doit être de 750 mm.
- Le raccordement électrique et les réparations ne doivent être effectués que par des spécialistes en électricité.
- L'installation électrique fixe doit être équipée d'un dispositif de coupure du secteur avec au moins 3 mm d'ouverture de contact sur chaque pôle.
- Lors de l'installation il convient de respecter les prescriptions correspondantes, et en particulier DIN VDE 0100 dans ses parties correspondantes.
- Le mode de construction de l'appareil satisfait aux exigences techniques de sécurité de VDE, dans le cadre de la loi sur la sécurité des matériels techniques et produits de consommation, de même qu'aux dispositions correspondantes des directives CE.

#### Functionnement et description de l'appareil

- Le régulateur de température électronique ETL16P permet de réguler de façon entièrement automatique, en continu et en fonction de la température, les réchauffeurs d'air électriques ERH/DRH, jusqu'à une intensité maximale de 16A.
- La sonde de température est intégrée à l'appareil. Le passage à des sondes externes (p.ex. FR30P, FL30P) est possible.
- En fonction de la température réelle (p.ex. Température ambiante) et de la température de consigne réglée, l'appareil régule la durée d'impulsion de la période d'impulsions. Si la température réelle est inférieure à la température de consigne, le régulateur augmente la durée d'impulsions, jusqu'à ce que la température de consigne soit atteinte.
- **Diminution de nuit:** De plus le contact externe (contact de travail) permet d'obtenir une diminution de la température égale à 3K de la valeur de consigne.

#### Montage



#### Attention

- L'appareil doit être débranché du secteur.

- Retirer le bouton de température.
- Dévisser la vis d'arrêt se trouvant sous le bouton de température et déposer le couvercle du boîtier.
- Fixer le régulateur de température él. ETL16P au mur.
- **Monter l'appareil, refroidisseur dirigé vers le haut.**



#### Attention

- L'air doit pouvoir s'écouler librement autour du boîtier.
- Lorsque l'on utilise la sonde de température interne, il faut monter l'appareil à environ 1.5m audessus du sol, de façon à ce que la température ambiante moyenne puisse être captée.
- Lorsque l'on utilise une sonde de température externe (p.ex. FR30P ou FL30P), le montage peut être effectué de façon indifférente.

#### Exemples d'application (Abb.1)

##### Abb.1A (recommandation)

Température constante de l'air entrant, par l'intermédiaire de la sonde de température de la conduite externe (FL30P)

##### Abb.1B

Température ambiante constante, par l'intermédiaire de la sonde de température ambiante externe (FR30P)

##### Abb.1C (recommandation)

Température constante de l'air entrant, par l'intermédiaire de la sonde de température ambiante externe (FL30P). Réglage de la température de consigne par l'intermédiaire de l'organe de réglage de la valeur de consigne externe (FR30P).

##### Abb.1D

Température ambiante constante, par l'intermédiaire de la sonde de température ambiante interne (ETL16P).

#### Raccordement électrique

Selon schéma de branchement (Abb.2 et Abb.3) ou selon schéma de branchement dans le couvercle de la partie supérieure du boîtier.

#### Limitation des réglages de températures

Le domaine du réglage des températures désirées peut être plafonnées mécaniquement à l'aide des anneaux de restriction se situant derrière le bouton des températures.

- Réglez le bouton sur la température intérieure souhaitée. Enlevez le bouton.
- Desserrez la vis des deux anneaux.
- Tournez l'anneau bleu de telle sorte que la partie saillante soit au dessous de la limitation de température. Le marquage sert d'aide. L'espace entre chaque marquage représente cinq degrés de plus.
- Réglez l'anneau rouge de manière qu'il corresponde à la température désirée la plus haute.
- Remettez la vis du dispositif d'arrêt sans modifier a position des anneaux.
- Remettez le bouton et contrôler le résultat.

***Besuchen Sie uns auch im Internet***

– MAICO-Homepage

 [www.maico.de](http://www.maico.de)



Maico Elektroapparate-Fabrik GmbH · Steinbeisstrasse 20 · D-78056 Villingen-Schwenningen  
Service-Hotline 01805 / 69 41 10 · [info@maico.de](mailto:info@maico.de)